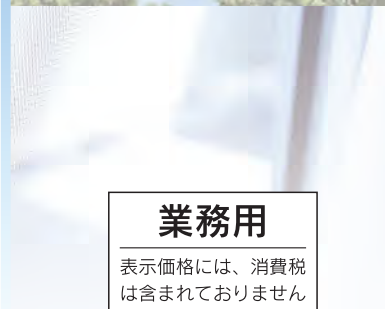
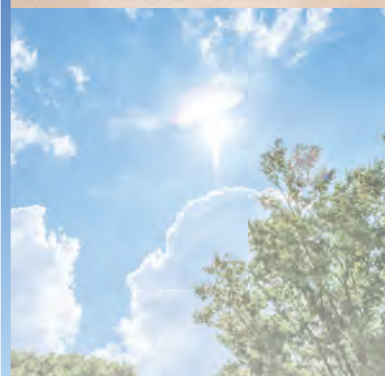


# セイキ 網戸総合カタログ

網戸・断熱・遮熱製品掲載

**SEIKI**  
Window Screen&Screen Door  
Products Catalog



**業務用**

表示価格には、消費税  
は含まれておりません

# 窓辺から 心地よい暮らしが 見えてくる。

自然とうまく付き合えば、家はもっと快適になる。

自然の風を取り込む。陽ざしをさえぎる。

お部屋の温度を逃がさずキープする…。

窓辺にちょっと工夫を凝らすだけで、

家はあなたが想像している以上に

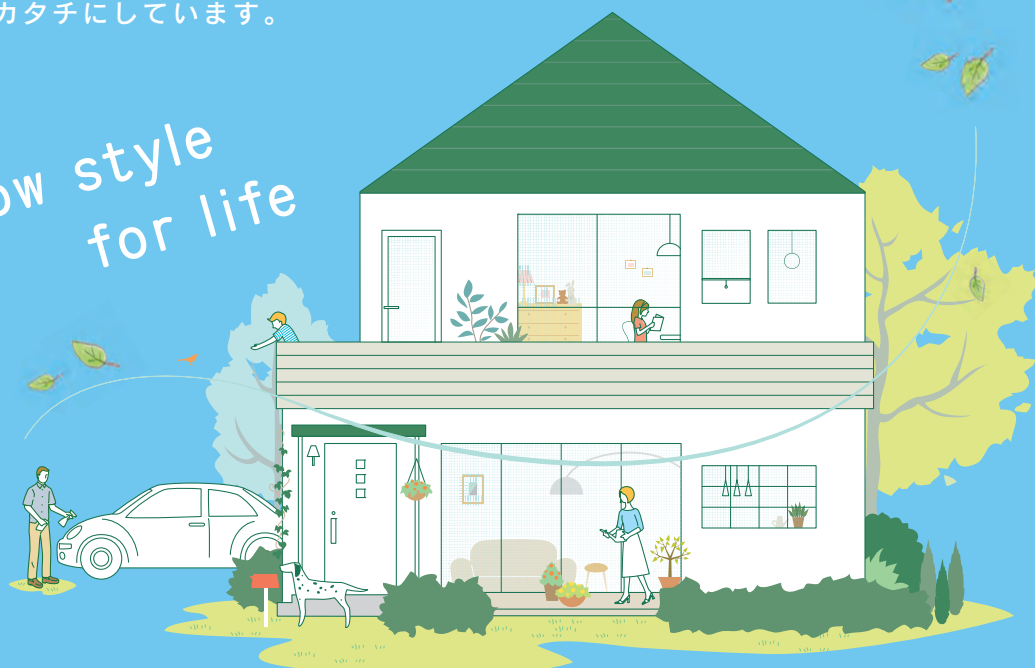
心地よい空間に生まれ変わります。

私たちSEIKIはそんな、

人にとって快適な毎日をつくるための

アイデアをカタチにしています。

Window style  
for life



## 網戸製品 P004

網戸を種類から選ぶ P006

網戸を場所から選ぶ P008

### アコーディオン網戸 P010 Accordion

### ロール網戸 P058 Roll

アルマーテ<sup>®</sup>Ⅲ P012

ブラインド網戸 P060

アルマーテフリー<sup>®</sup> P026

セロア<sup>®</sup>Ⅲ P068

プラスドアーミー<sup>®</sup> P038

セロア<sup>®</sup>Ⅰ P076

ユニット網戸<sup>®</sup> P046

セロア<sup>®</sup>カセット P082

NASI P052

マドロール<sup>®</sup> P088

プラロール<sup>®</sup> P098

ロールフリー<sup>®</sup>Ⅲ P102

ロールフリー<sup>®</sup> ワイド P114

### パネル網戸 P126 Panel

### 折戸式網戸 P164 Folding

室内付パネル網戸<sup>®</sup> P128

リリーブ<sup>®</sup> P166

スッキリ<sup>®</sup> 網戸 P134

中折網戸 P174

フィルター網戸<sup>®</sup> P144

### ドア用共通部材 P180 Option

ビル・マンション用 パネル網戸<sup>®</sup> P150

ドアクローザーカバー P180

ペット用網戸 P154

ドア用取付枠 K型 P180

フリーサイズ網戸 P158

玄関段差用部材 P180

方立補助枠 P181

### 網戸製品価格表 P184

※掲載されている価格は2024年4月1日からの価格になります

## 断熱・遮熱・その他製品 P202

### 断熱内窓 P202

### 外付遮熱スクリーン P202

楽窓<sup>®</sup>Ⅰ P204

サングッド<sup>®</sup> P218

ファインシェード<sup>®</sup> P234

### その他 P240

### 断熱・遮熱・その他製品価格表 P244

指はさまんぞう<sup>®</sup> P240

※掲載されている価格は2024年4月1日からの価格になります

# 使いやすさとデザイン性に富んだ、「網戸」

網戸を付けたままネットのみ収納する、セイキの「収納網戸」はオリジナルに



プリーツ状のネットと独自のワイヤーテンションシステムにより、コンパクトな収納を実現した快適網戸。必要なときだけサッと引き出し、使わないときはすっきり収納できるから、窓からの景観も損ないません。



Accordion  
Window Screen &  
Screen Door





# の新しいスタイルをご提案いたします。

開発した一押し商品です。

ロール網戸  
Roll



ネットをロール式に巻き上げる「ロールアップ網戸」と、左右に開閉操作を行う「横引きロール網戸」の2種類があり、使いやすさとデザイン性に優れた網戸となっています。



## Roll Window Screen & Screen Door



パネル網戸  
Panel



一般的にもっとも使われているタイプの網戸。多彩なバリエーションで、あらゆる空間に、手軽に心地よい風を取り入れられます。



折戸式網戸  
Folding



ネット部分が2つに折れて開閉する、スマート&省スペース設計の網戸。狭い玄関や勝手口などにも簡単に取り付けられて、出入りの際も邪魔になりません。







対象窓							取付箇所	仕様
引き違い窓	片開き窓 縦 <sup>マ</sup> 出し窓	両開き窓	上げ下げ窓	マ <sup>マ</sup> 出し窓	全開口サッシ			
●	●	●	●	●		室内付	片引き・両引き	
					●	室内付	片引き・両引き	
						室内付	片引き	
					●	室内付	片引き・引き分け	
	●	●	●	●		室内付	片引き・両引き	
	●	●	●	●		室内付	チェーンコード式	
	●	●	●	●		室内付	チェーンコード式	
	●	●	●	●		室内付	スプリング式	
	●	●	●	●		室内付	スプリング式	
	●	●	●	●		室内付	片引き・両引き	
	●	●	●	●		室内付	片引き・両引き	
						室内付	片引き・両引き	
					●	室内付	片引き・両引き	
●						室内付	ビル・マンション用: 2枚建	
●						室外付	戸建住宅用: 2枚建・4枚建 ビル・マンション用: 2枚建・4枚建	
●						室外付	戸建住宅用: 2枚建・4枚建	
●						室外付	ビル・マンション用: 2枚建・4枚建	
●						室外付	戸建住宅用: 2枚建・4枚建	
●						室外付	戸建住宅用: 2枚建・4枚建	
						室内付	片開き・両開き	
						室内付	片開き	
						室内付	—	
						室内付	—	
						室内付	—	
●	●			●		室内付	—	

# Window screen & Screen Door

多彩なラインナップのデザインと機能  
**場所から選ぶ**

製品ラインナップ

 バルコニードア／テラスドア／ベランダドア

 引き違い窓

 玄関ドア  玄関引戸

 全開口サッシ

 両開き窓



## 玄関ドア

P026



アルマーテフリー

P038



ブラスタアーミー

P102



ロールフリーⅢ

P114



ロールフリーワイド

P166



リリーブ



## 玄関引戸

P026



アルマーテフリー

P174



中折網戸



## バルコニードア／テラスドア／ベランダドア

P012



アルマーテⅢ

P026



アルマーテフリー

P038



ブラスタアーミー

P060



ブラインド網戸

P076



セロアⅡ



## バルコニードア／テラスドア／ベランダドア

P088



マドロール

P098



ブラロール

P102



ロールフリーⅢ

P114



ロールフリーワイド

P166



リリーブ



## 勝手口ドア

P026



アルマーテフリー

P038



ブラスタアーミー

P088



マドロール

P102



ロールフリーⅢ

P114



ロールフリーワイド

P166



リリーブ

P174



中折網戸





☒ 上げ下げ窓

☒ すべり出し窓

☒ 勝手口ドア

☒ 片引き窓 / 縦<sup>すべ</sup>り出し窓



### 引き違い窓

P012  アルマーテⅢ	P128  室内付パネル網戸	P134  スッキリ網戸	P144  フィルター網戸	P154,158  ペット用網戸 / フリーサイズ網戸
---	---	---	--	--



### 片引き窓 / 縦<sup>すべ</sup>り出し窓

P012  アルマーテⅢ	P052  NASⅡ	P060  ブラインド網戸	P068  ゼロアⅢ	P076  ゼロアⅡ	P082  ゼロアカセット	P088  マドロール	P098  ブラロール
---	---	--	---	---	---	--	--



### 両開き窓

P012  アルマーテⅢ	P052  NASⅡ	P060  ブラインド網戸	P068  ゼロアⅢ	P076  ゼロアⅡ	P088  マドロール	P098  ブラロール
---	---	--	---	---	---	--



### 上げ下げ窓

P012  アルマーテⅢ	P052  NASⅡ	P060  ブラインド網戸	P068  ゼロアⅢ	P076  ゼロアⅡ	P082  ゼロアカセット	P088  マドロール	P098  ブラロール
---	---	--	---	---	---	--	--



### すべり出し窓

P012  アルマーテⅢ	P052  NASⅡ	P060  ブラインド網戸	P068  ゼロアⅢ	P076  ゼロアⅡ	P082  ゼロアカセット	P088  マドロール	P098  ブラロール	P026  アルマーテフリー	P046  ユニット網戸	P114  ロールフリーワイド
---	---	--	---	---	--	--	--	---	---	--



### 全開口サッシ



アコーディオン網戸

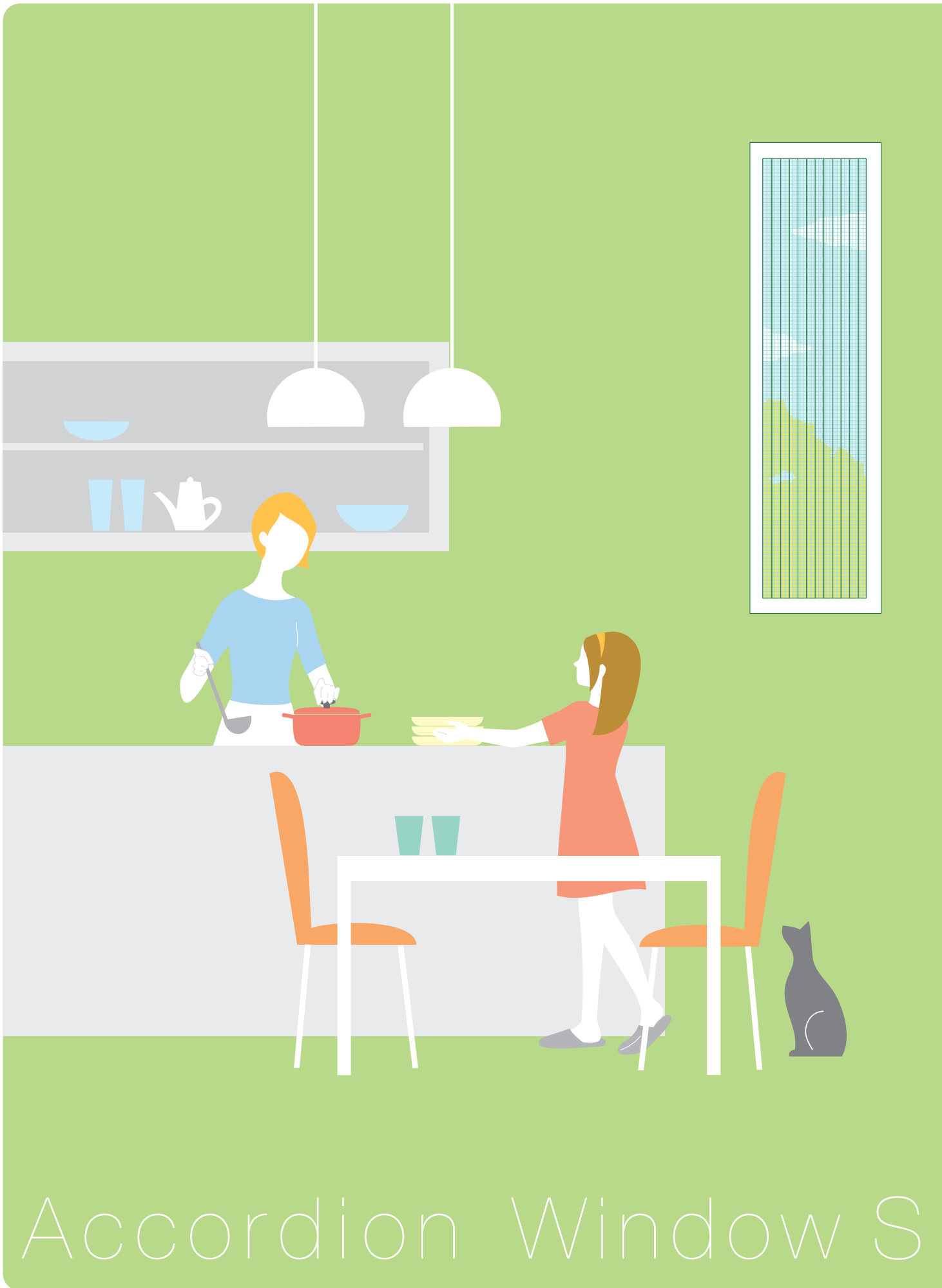
アルマーテⅢ

アルマーテフリー

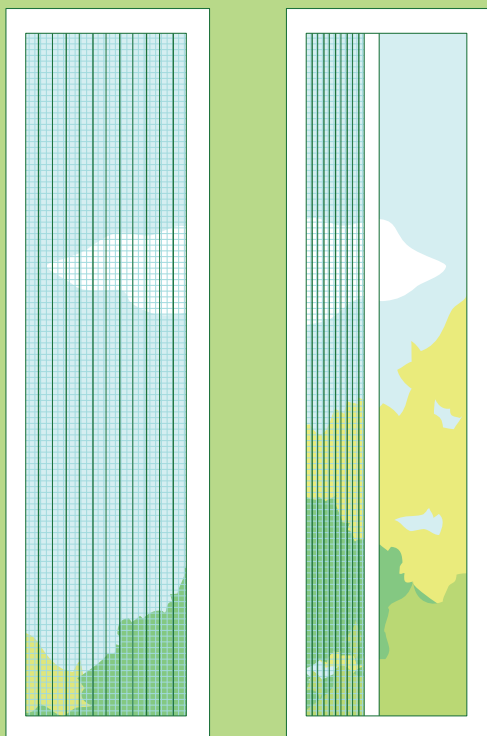
プラスドアーミー

ユニット網戸

NASⅡ



# Accordion Window S



# アコーディオン網戸

Accordion Window Screen & Screen Door

まるでアコーディオンのように自在に伸縮するブリーツ式の網戸。必要なときだけサッと引き出せて、使わないときはスッキリ収納できるから、窓の視界も遮りません。独自のワイヤーテンションシステムで、開閉はいつもスムーズ。出入りのある開口部にも最適です。「窓辺をもっと過ごしやすい」アコーディオン網戸は、そんなお客様の声から生まれた網戸です。



# creen & Screen Door



アコーデオン網戸

アルマーデⅢ

アルマーデフリー

ブラストアーミー

ユニット網戸

NASⅡ



# アルマーデⅢ Almarde Ⅲ

標準タイプ 浴室タイプ  
埋め込みタイプ

取付可能場所



片開き窓  
縦<sup>ア</sup>り出し窓



横<sup>ア</sup>り出し窓



両開き窓



上げ下げ窓



バルコニードア  
ベランダドア・テラスドア



引き違い窓

*Almarde Ⅲ*

## 進化した収納網戸

いろんな窓から心地よい風を取り入れられる、  
収納網戸の新しいカタチ。

アルマーデⅢは、サッシの開き窓・上げ下げ窓・<sup>ア</sup>り出し窓など、幅広い装飾窓に対応したアコーデオン網戸。独自のワイヤーシステムによる軽くスムーズな開閉で、空間にいつでも心地よい風を取り込めます。コンパクト収納タイプで空間にもすっきりと納まり、取り外しも簡単でお掃除やお手入れもらくらく。あなたの生活様式を一変させるインテリアとしてのデザイン性にも富んだ収納網戸です。







アコーデオン網戸

アルマーデⅢ

アルマーデフリー

プラスドアミー

ユニット網戸

NASⅡ

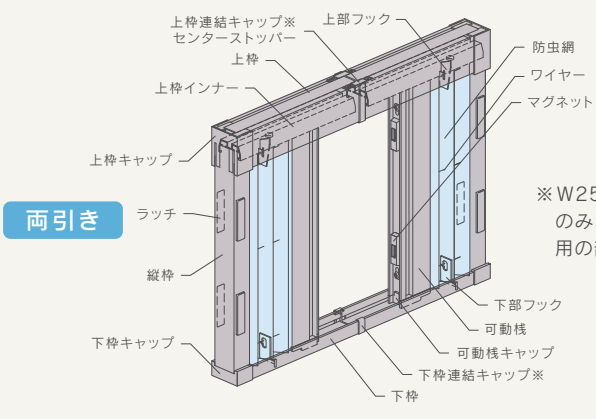
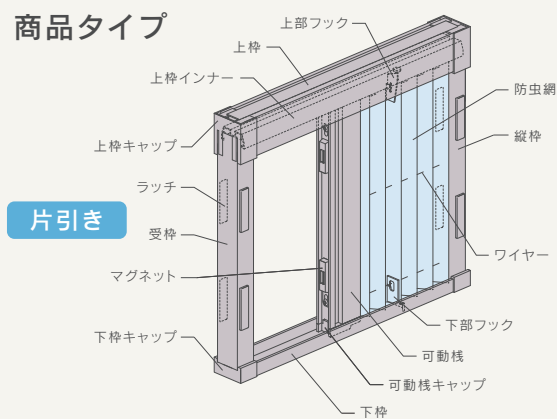




Almarde III



商品タイプ



※W2500mm以上の場合のみ、上下レールに連結用の部材が付きます。

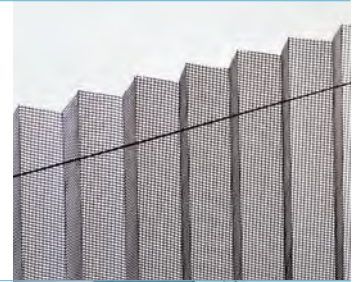




# 01

## ネットはプリーツ加工を採用

特殊加工を施したネットはコシのあるプリーツ状。風によるたわみも少なく、窓辺をスマートに彩ります。



# 02

## 軽やかなタッチで開閉もスムーズ

独自のワイヤーテンションによりスムーズな開閉を実現。フック付きで、ネットが枠から外れるのを防ぎます。



# 03

## すっきり収納

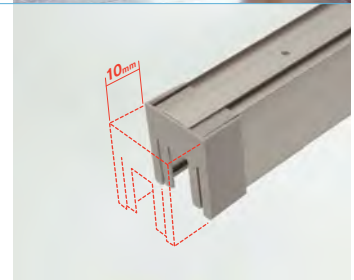
ネットは縦枠にコンパクトに収納可能。網戸を使わない季節にも景観を損なわず、汚れも最小限に抑えます。



# 04

## 幅調整キャップですき間なし

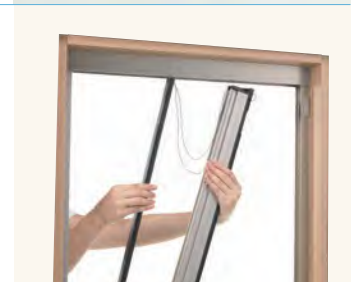
取り付けの際は、縦横±10ミリの調整が可能。ムダなすき間ができず、ぴったりときれいに仕上がります。



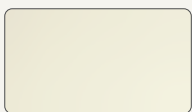
# 05

## 取り付けもラクラク

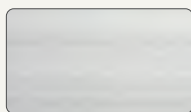
網戸と本体が一体化されたロックダウン方式。四方枠をネジ止めし、本体をラッチ固定するだけで簡単に取り付け可能です。  
(PAT.P)



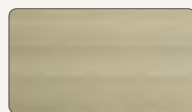
### カラーバリエーション



ホワイト(WH)



シルバー(SN)



ステンカラー(ST)



ブロンズ(BB)



ダークブロンズ(DB)



ブラック(BK)

※印刷物のため、実際の色とは多少異なります。

### 標準仕様

主材料	
枠部材	アルミニウム押し形材 (JIS H4100に規定する A6063S-T5 使用)
防虫網	ポリエステル繊維 18×16 メッシュ
ワイヤー	ポリアリレート繊維

※アルミ形材の表面処理は、酸化被膜9μ以上、塗膜厚7μ以上(ホワイトは15μ以上)



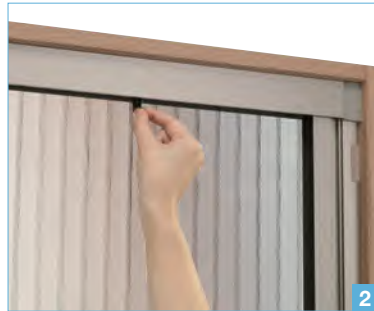
## 取り外し可能で、お手入れスムーズ

※お手入れ方法は埋め込みタイプも同じです。

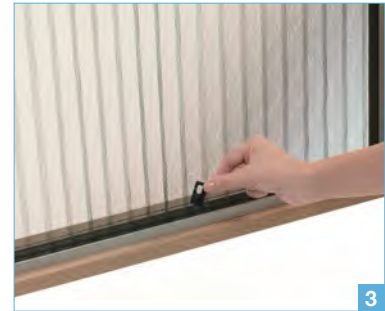
### 網戸本体の取り外し方



1 スライドバーを引き出し、網戸を使用状態にします。



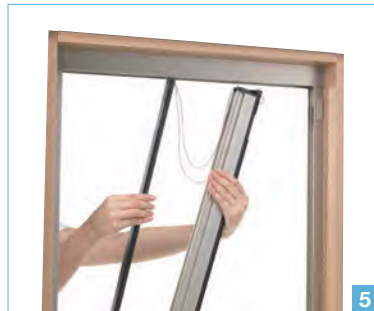
2 上部フックをワイヤーから外し、スライドバー付近にある加工穴から抜きます。



3 下部フックをワイヤーから外し、写真のように下枠から抜きます。



4 枠の側面についているツマミを、上にスライドさせて、ロックを解除します。



5 収納枠、戸当たり枠から網戸本体を外します。

詳しい取り外し要領は、取扱説明書にてご確認ください。

### 日常のお手入れ



ホコリをはたきで軽く払い、軽く絞った雑巾やスポンジで拭きとります。

### 汚れがひどい場合



網戸を取り外し、平らな広い場所に広げ、水絞りした雑巾などで拭きます。



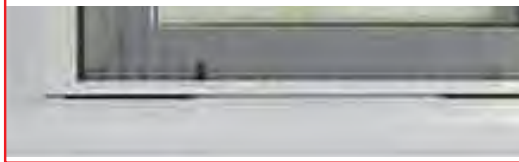
汚れがひどい場合は、中性洗剤を使って水洗いし、最後に必ず乾拭きをしてください。

※網戸を洗う時にたわし・金属ブラシなど硬い素材を使用すると、ネット・アルミ枠の破損・キズの原因となります(その他のお手入れ方法は取扱説明書をお読みください)。



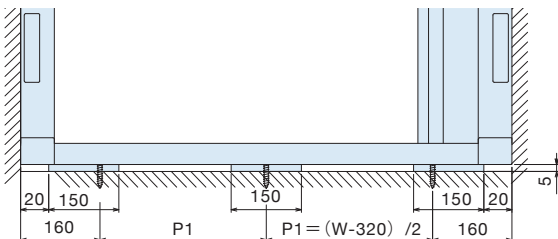


排水スペース



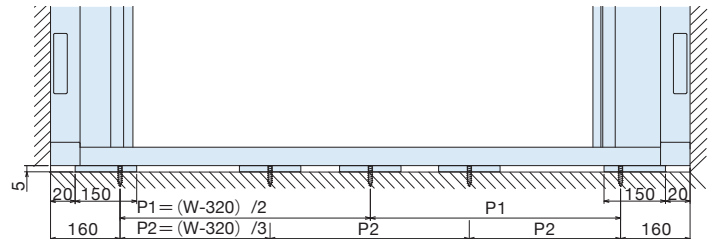
- 下枠の下に5mmスペーサーを追加し、下枠に侵入した水の排水スペースを設けた浴室に設置可能なアルマーデIIIになります。
  - 一部樹脂部材が耐熱グレードになっており、浴室乾燥機などの熱による樹脂の変形リスクを低減しています。
- ※ 標準仕様と異なり、製作範囲が限られます。  
次ページの製作範囲参照

[片引き正面図] 下枠詳細



P1 : 800 < W ≤ 1200

[両引き正面図] 下枠詳細



P1 : 800 < W ≤ 1200  
P2 : 1200 < W ≤ 2400

浴室でご使用される場合の注意

- 浴室はカビや汚れが発生しやすい環境のため、入浴後必ず換気・乾燥をし、ネットに水滴がついている場合はふき取り、ホコリが付着している場合は清掃を行ってください。
- シャワーなどで、製品が濡れてしまった場合は、水分をふき取り、十分に乾燥させてください。
- 下枠に水がたまった場合は、乾いた布で十分にふき取ってください。



アコーデオン網戸

アルマーデIII

アルマーデフリー

プラスドアミー

ユニット網戸

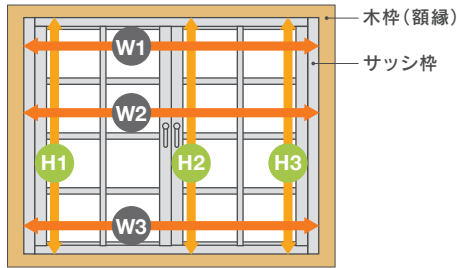
NAS II

## 探寸方法

幅、高さ寸法を下記の要領で測ってください。

01

製品が納まる額縁の、内法寸法<sup>のり</sup> **W1**、**W2**、**W3**、**H1**、**H2**、**H3**を計測してください。



調整範囲: **W**(幅寸法) ±10mm / **H**(高さ寸法) ±10mm

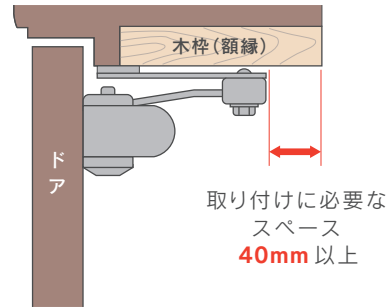
※幅寸法: **W1**、**W2**、**W3**の真ん中の値を採用してください。

※高さ寸法: **H1**、**H2**、**H3**の真ん中の値を採用してください。

※W1、W2、W3の差及びH1、H2、H3の差が調整範囲外の場合、取り付けができない又は動作不良を起こす可能性がありますので、添え木等で調整範囲内になるよう差を小さくしてください。

02

額縁幅(奥行)を計測します。

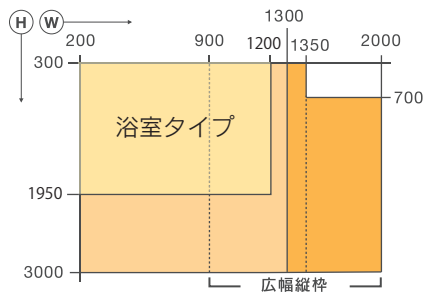


※額縁幅(奥行)が足りないと、取り付けできない場合があります。納まり図をご参照ください。

※採寸時には、**取り付け上障害になるもの**がないか確認してください(手すり・セキュリティセンサー・ドアクローザー・サッシハンドル・カーテンレール・サッシクレセントなど)。

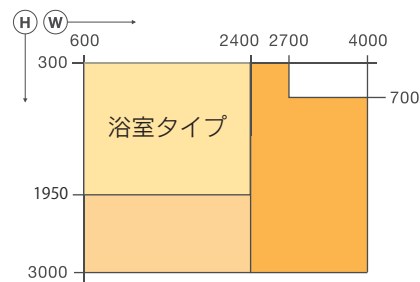
### 製作限度寸法 (単位: mm)

#### 片引き



※ の領域は枠材にネットが納まりきらない範囲となります。  
※W901以上は縦枠見附が12mm大きくなります。

#### 両引き



※W 2500以上は上レールと下レールが分割されて納品されます。

## 発注方法

発注は採寸に基づき、下記の要領で行ってください。

### 手順

01

商品名

アルマーデⅢ

標準タイプ  
浴室タイプ

02

タイプ

片引き ・ 両引き

03

寸法

**W**(mm) × **H**(mm)  
※調整範囲: 高さ・幅方向とも ±10mm

04

アルミ色相

ホワイト (WH)    シルバー (SN)  
ステンカラー (ST)    ブロンズ (BB)  
ダークブロンズ (DB)    ブラック (BK)

05

数量

### 部材・部品色相

アルミ形材	樹脂部品	防虫網
ホワイト[艶消し] (WH)	ホワイト	ブラック
シルバー[艶消し] (SN)	ステンカラー	
ステンカラー[艶消し] (ST)		
ブロンズ[艶消し] (BB)	ダークブロンズ	
ダークブロンズ[艶消し] (DB)		
ブラック[艶消し] (BK)		

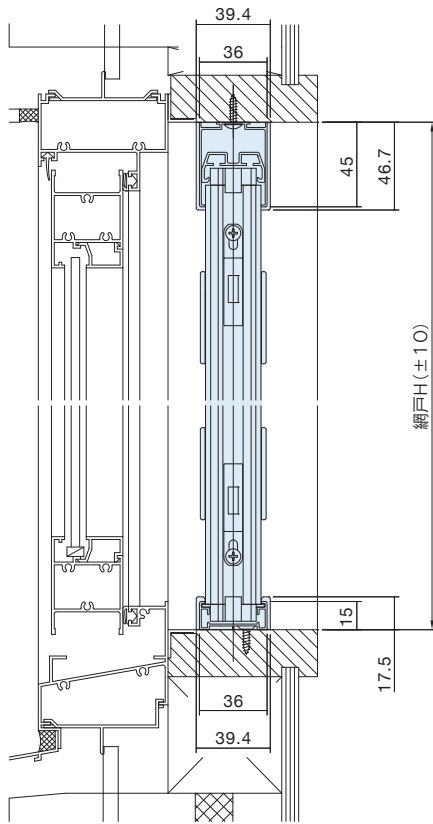
※その他、窓番号などが必要な場合は発注時に指示してください。



片引き

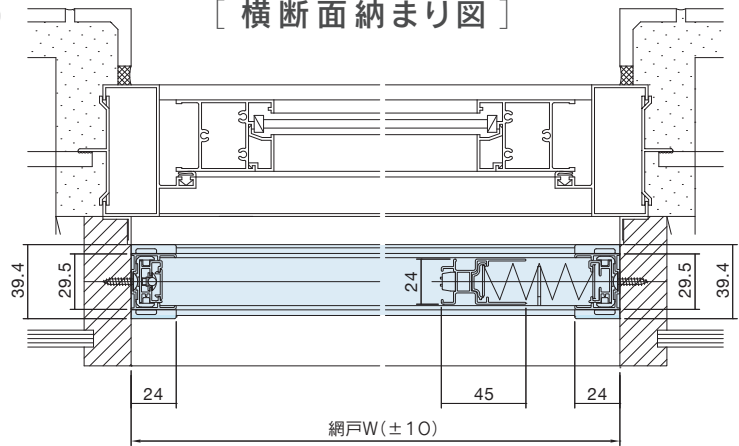
〔縦断面納まり図〕

$W \leq 900$

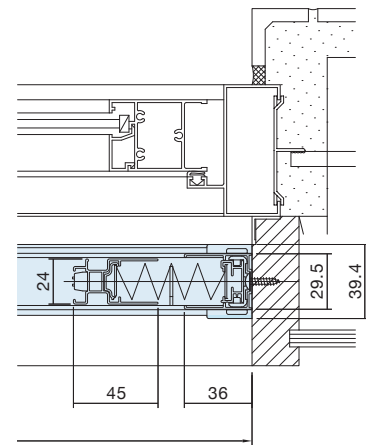


〔横断面納まり図〕

S=1/4

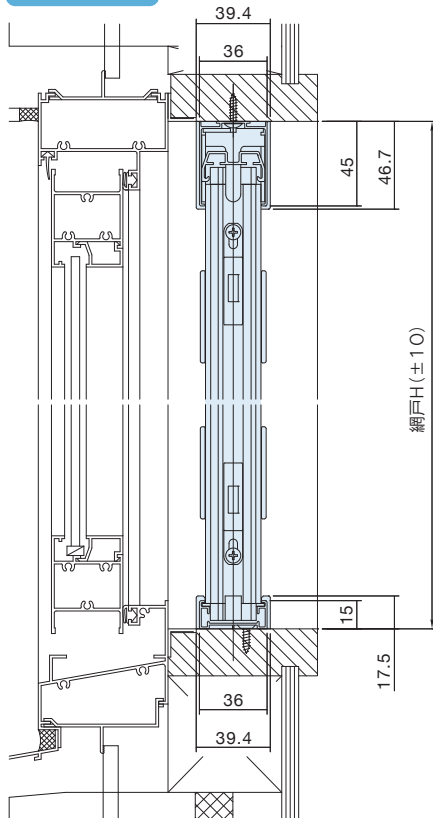


$W > 900$

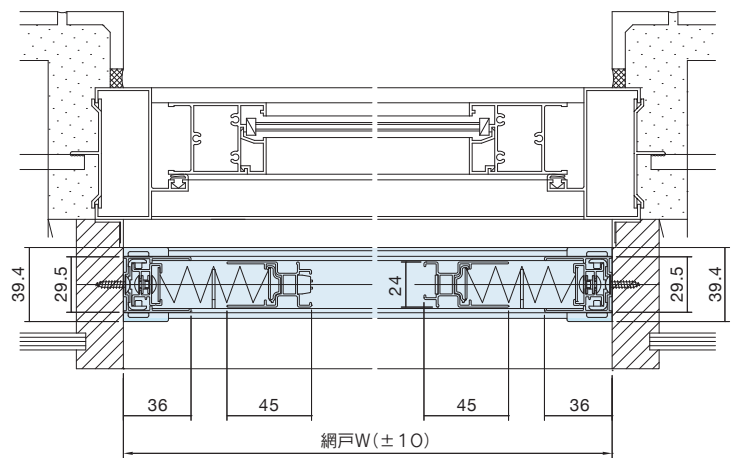


両引き

〔縦断面納まり図〕



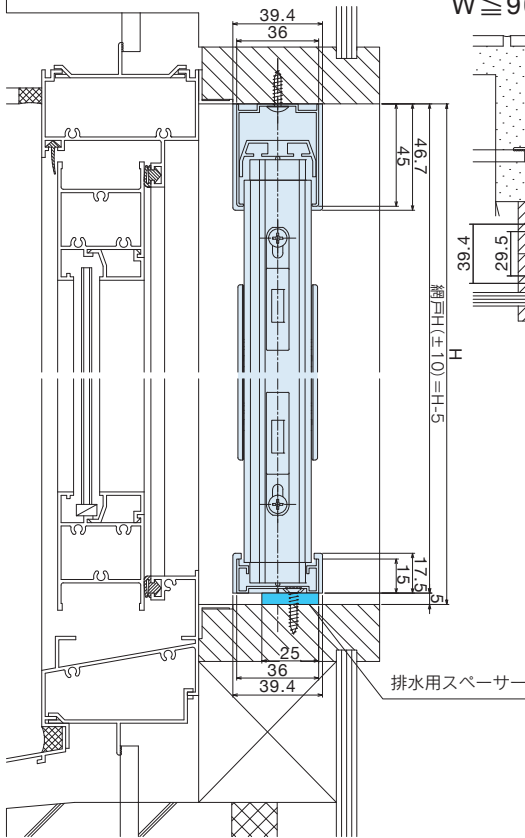
〔横断面納まり図〕





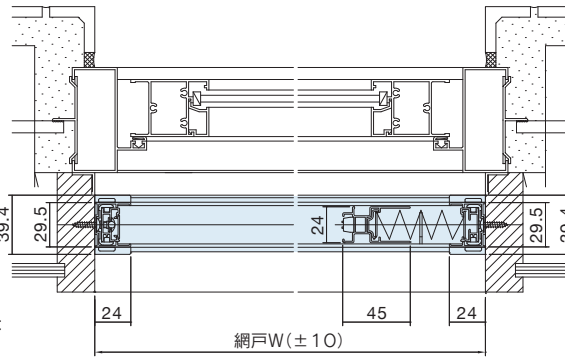
片引き

[縦断面納まり図]

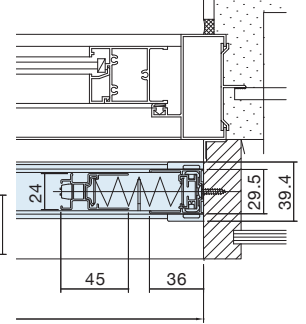


$W \leq 900$

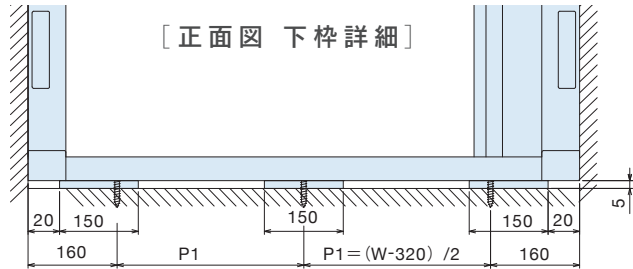
[横断面納まり図]



$W > 900$



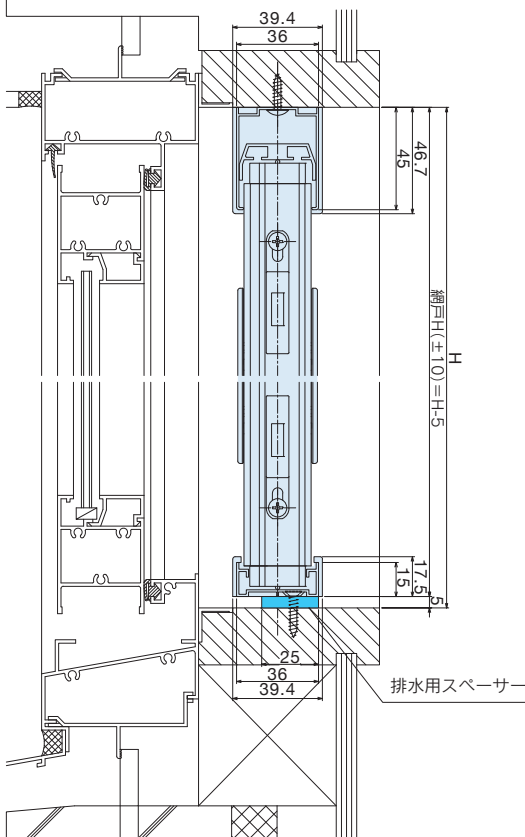
[正面図 下枠詳細]



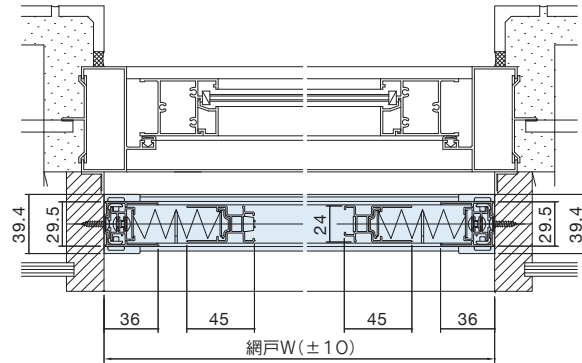
$P1 : 800 < W \leq 1200$

両引き

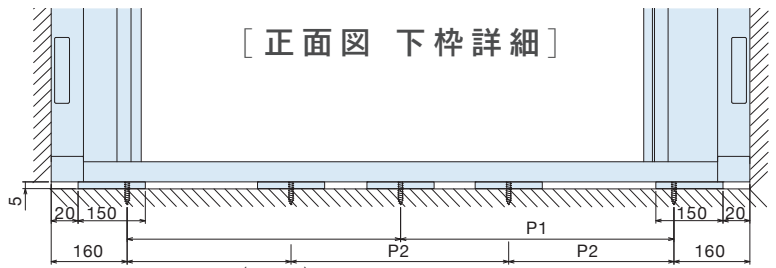
[縦断面納まり図]



[横断面納まり図]



[正面図 下枠詳細]



$P1 = (W-320) / 2$   
 $P2 = (W-320) / 3$

$P1 : 800 < W \leq 1200$

$P2 : 1200 < W \leq 2400$

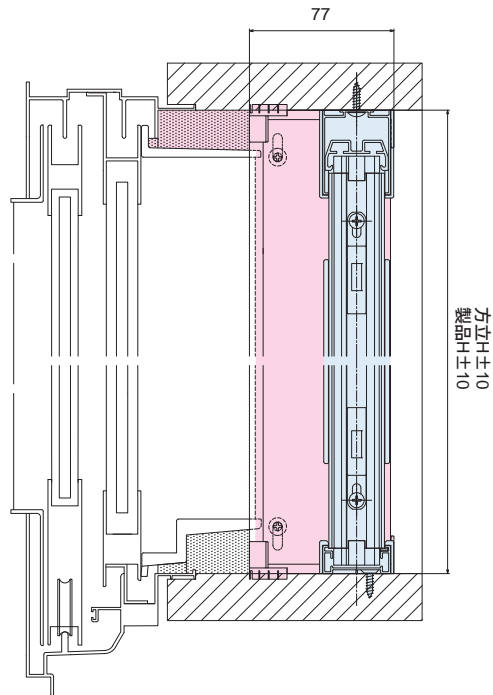




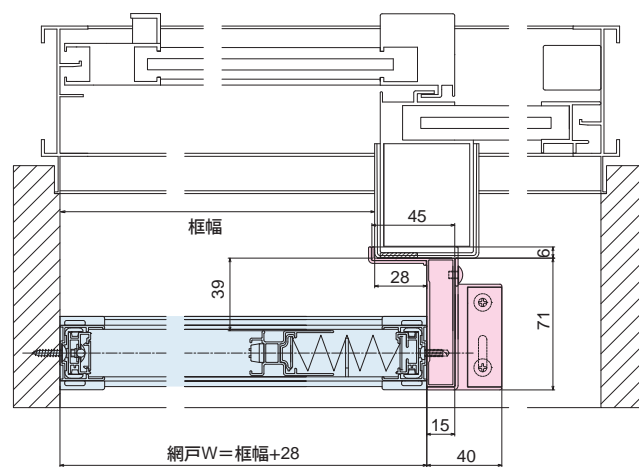
オプション

方立補助枠

[ 縦断面納まり図 ]



[ 横断面納まり図 ]



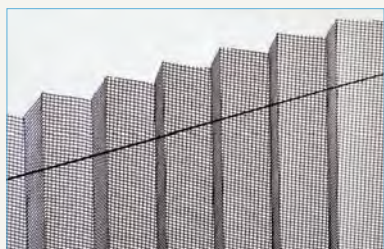


*Almarde III*  
埋め込み  
タイプ

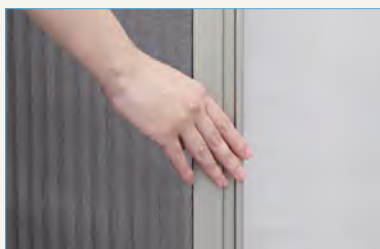
## 景色をアートに変える 窓空間

網戸枠が目立たない埋め込みタイプの  
アコーディオン網戸

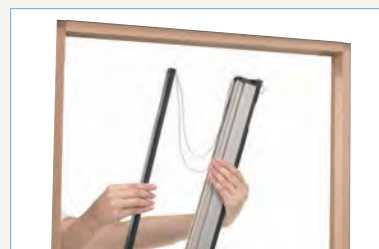
### 機能と特長



プリーツネットを採用



開閉スムーズ、軽やかなタッチ



取り付けもラクラク



網戸の枠を埋め込むことにより、窓枠をスッキリ納めることが可能です！

従来のアコーデオン網戸の場合、取り外しやメンテナンスの問題により枠の埋め込みが困難でした。

しかし、アルマーデⅢ[埋め込みタイプ]では、埋め込みおよびメンテナンス時の取り外しが簡単になりました。

## 露出した網戸枠が隠れて“スッキリ”

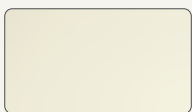


標準タイプ

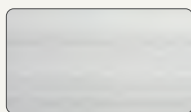


埋め込みタイプ

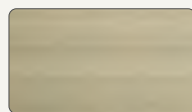
### カラーバリエーション



ホワイト(WH)



シルバー(SN)



ステンカラー(ST)



ブロンズ(BB)



ダークブロンズ(DB)



ブラック(BK)

※印刷物のため、実際の色とは多少異なります。

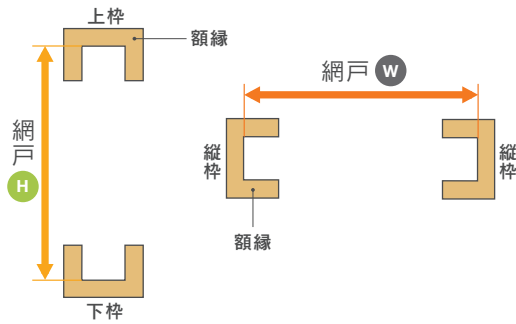
### 標準仕様

主材料	
枠部材	アルミニウム押し出し形材 (JIS H4100に規定するA6063S-T5使用) PVC押し出し材(上レール・下レール)
防虫網	ポリエステル繊維 18×16メッシュ
ワイヤー	ポリアリレート繊維

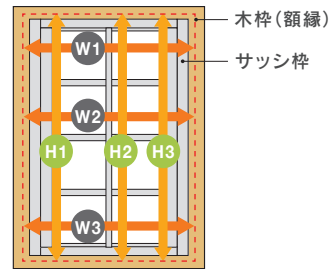
※アルミ形材の表面処理は、酸化被膜9μ以上、塗膜厚7μ以上(ホワイトは15μ以上)

## >>> 採寸方法

幅、高さ寸法を下記の要領で測ってください。



■ 製品が納まる額縁の左図、内法寸法  $W_1$ 、 $W_2$ 、 $W_3$ 、 $H_1$ 、 $H_2$ 、 $H_3$  を計測してください。



埋込条件詳細



※網戸寸法は埋め込み部の内側寸法となります。  
額縁の埋め込み条件についての詳細は、  
納まり図をご参照ください。

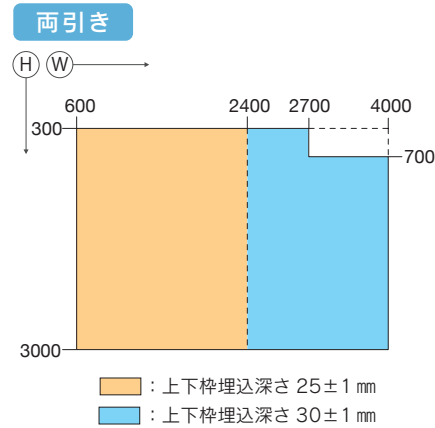
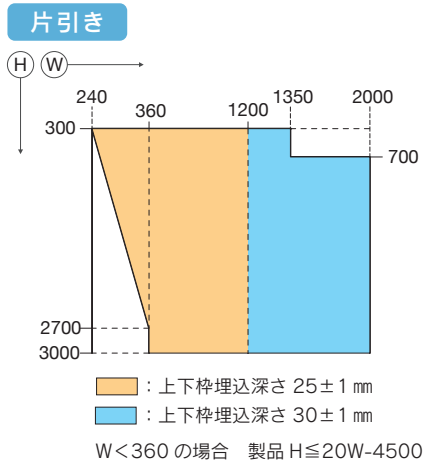
※仕様上、必ず四方を埋め込んでください。  
※掘り込み部分が一部露出するため必要に応じて塗装してください。

調整範囲： $W$  (幅寸法)  $\pm 5$ mm /  $H$  (高さ寸法)  $\pm 2$ mm

- 幅寸法： $W_1$ 、 $W_2$ 、 $W_3$  の真ん中の値を採用してください。
- 高さ寸法： $H_1$ 、 $H_2$ 、 $H_3$  の真ん中の値を採用してください。

※ $W_1$ 、 $W_2$ 、 $W_3$  の差及び  $H_1$ 、 $H_2$ 、 $H_3$  の差が調整範囲外の場合、取り付けができない又は動作不良を起こす可能性がありますので、添え木等で調整範囲内になるよう差を小さくしてください。

### 製作限度寸法 (単位：mm)



## >>> 発注方法

発注は採寸に基づき、下記の要領で行ってください。

### 手順

- 01 商品名 アルマーデⅢ [埋め込みタイプ]
- 02 タイプ 片引き ・ 両引き
- 03 寸法  $W$ (mm)  $\times$   $H$ (mm)
- 04 アルミ色相  
 ホワイト (WH)    シルバー (SN)  
 ステンカラー (ST)    ブロンズ (BB)  
 ダークブロンズ (DB)    ブラック (BK)
- 05 数量

※その他、窓番号などが必要な場合は発注時に指示してください。

### 部材・部品色相

アルミ型材	樹脂部品	防虫網
ホワイト[艶消し] (WH)	ブラック	ブラック
シルバー[艶消し] (SN)		
ステンカラー[艶消し] (ST)		
ブロンズ[艶消し] (BB)		
ダークブロンズ[艶消し] (DB)		
ブラック[艶消し] (BK)		





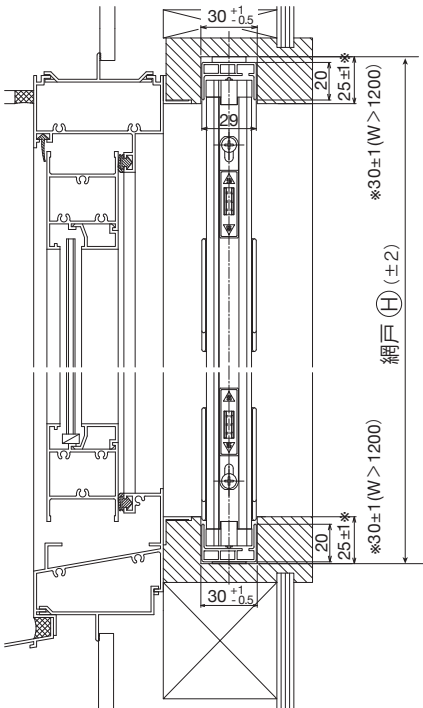
S=1/4

埋込条件詳細

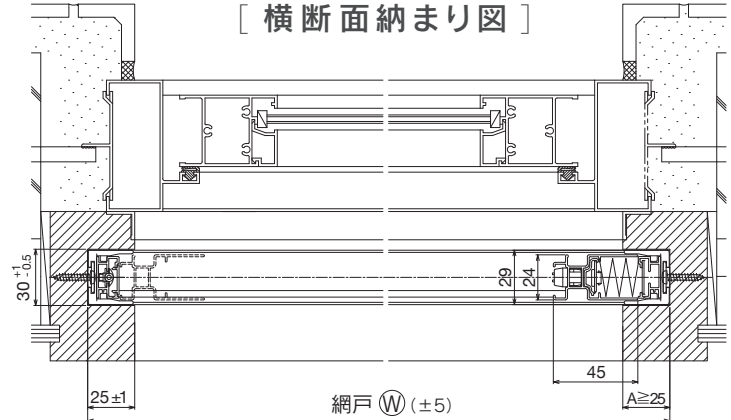


片引き

〔縦断面納まり図〕



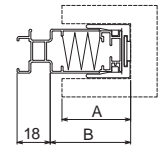
〔横断面納まり図〕



片引きタイプ埋め込み条件

網戸の引手を残して稼動棧を埋め込む場合は、下表を参考にしてください。  
推奨A寸法は、網戸の引手が隠れない最小埋め込み寸法としております。

網戸W	~600	~800	~1000	~1200
推奨A寸法		44		46
B寸法	44	44~48	44~55	46~59
網戸W	~1400	~1600	~1800	~2000
推奨A寸法	50	57	61	75
B寸法	50~66	57~73	61~81	75~93



A寸法:吊元側の埋め込み寸法  
B寸法:引き手までの寸法

(単位:mm)

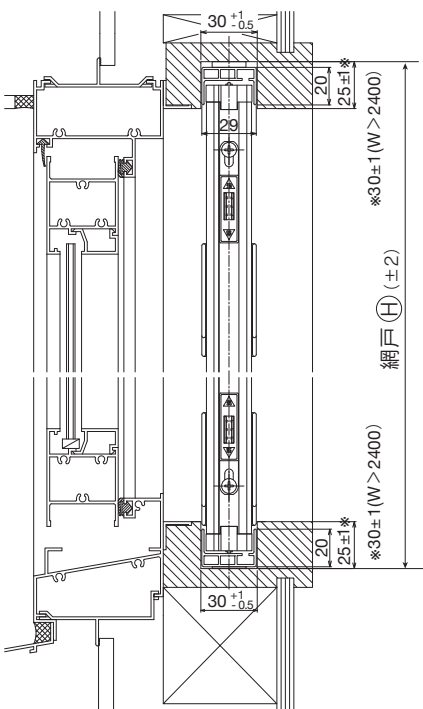
注意:上表の数値はワイヤー調整された製品の実測値を元に作成しており、ネットの厚みによるバラつき、ワイヤー状態等により、B寸法は変動する場合がございます。

※額縁については図面を参考にしてください。

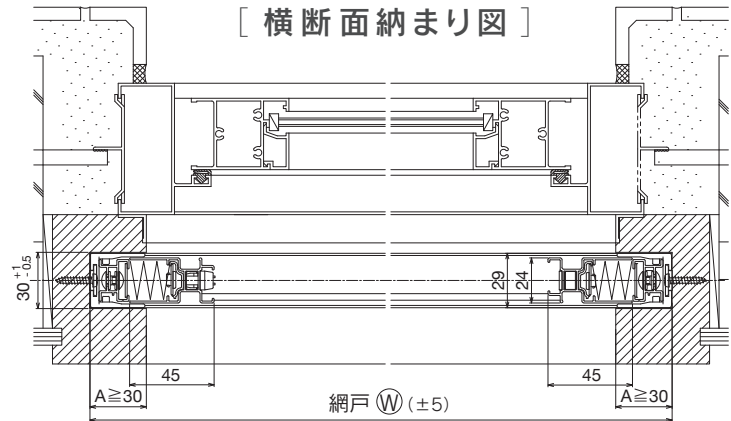
※仕様上、必ず四方を埋め込んでください。※掘り込み部分が一部露出します。

両引き

〔縦断面納まり図〕



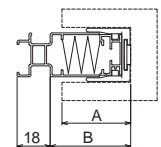
〔横断面納まり図〕



両引きタイプ埋め込み条件

網戸の引手を残して稼動棧を埋め込む場合は、下表を参考にしてください。  
推奨A寸法は、網戸の引手が隠れない最小埋め込み寸法としております。

網戸W	~1200	~1600	~2000	~2400
推奨A寸法		48		50
B寸法	48	48~52	48~59	50~63
網戸W	~2800	~3200	~3600	~4000
推奨A寸法	54	61	65	79
B寸法	54~70	61~77	65~85	79~97



A寸法:吊元側の埋め込み寸法  
B寸法:引き手までの寸法

(単位:mm)

注意:上表の数値はワイヤー調整された製品の実測値を元に作成しており、ネットの厚みによるバラつき、ワイヤー状態等により、B寸法は変動する場合がございます。

※額縁については図面を参考にしてください。

※仕様上、必ず四方を埋め込んでください。※掘り込み部分が一部露出します。



アコーデオン網戸

アルマーデⅢ

アルマーデフリー

プラスチックアーミー

ユニット網戸

NASⅡ



Accordion



# アルマーデフリー®

Almarde Free

取付可能場所



玄関ドア



玄関引き戸



勝手口ドア



バルコニードア  
ベランダドア・テラスドア



全開口サッシ



## より人にやさしく、快適に 過ごせるよう進化しました。

「アルマーデフリー」が、  
バリアフリー設計の利便性はそのままに、  
さらなる進化を遂げました。  
すっきりと洗練されたブリーツが  
窓辺をスマートにデザインし、  
取り外しがしやすくなり施工性・操作性もアップ。  
お子様からお年よりまで、どなたにも  
安心で心地よい空間づくりを実現します。





## Almarde Free



アコーディオン網戸

アルマーデⅢ

アルマーデフリー

プラスドアミー

ユニット網戸

NASⅡ



# アルマーデフリーの特長



アコーデオン網戸

アルマーデⅢ

アルマーデフリー

プラスチックアーミー

ユニット網戸

NAS II

# 01

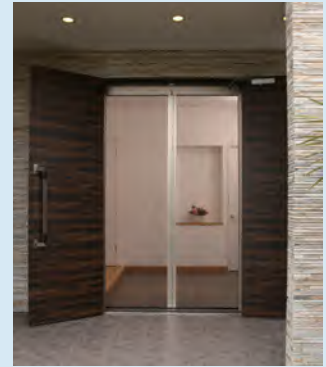
## 最大W4000ミリH3000ミリまで対応

開口部の広い全開口サッシにも対応。窓を全開にし、思いっきり開放感を味わうことができます。



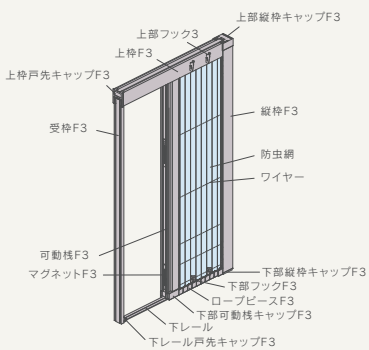
最大4000mm

大開口の  
玄関にも

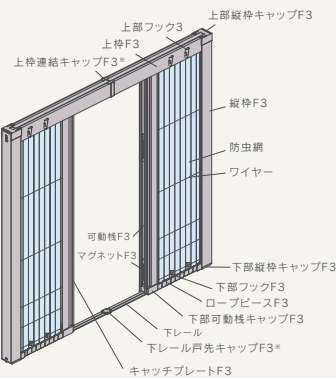


## 商品タイプ

片引き



両引き







# 02

## 足元がフラットなバリアフリー設計

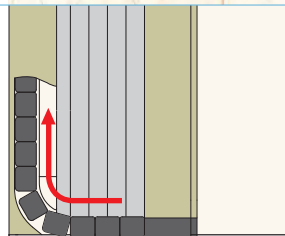
下レールの高さはわずか3ミリの安心設計。傷つきにくいアルミ製で、出入りやお掃除の際もわずらわしさを感じません。



# 03

## すっきり収納式スライドレール

使わないときはケース内に収納できる新機構のスライドレールを採用。見た目もすっきりしたデザインです。



# 04

## 風の影響を軽減するフック付き

風によるネットのたわみを軽減しながら、スムーズな開閉を助けるフックが付いています。



# 05

## 開閉は片手でスムーズ!

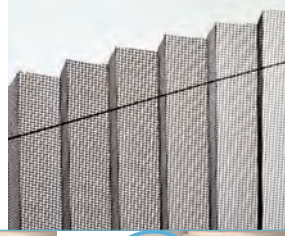
独自のワイヤーテンションシステムにより、軽く動かすだけで、スムーズな開閉が可能です。



# 06

## ネットはプリーツ加工を採用

特殊加工を施したネットはコシのあるプリーツ状。風によるたわみも少なく、窓辺をスマートに彩ります。



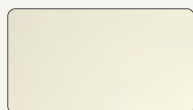
# 07

## 網戸本体の脱着可能

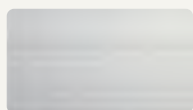
ラッチ操作で網戸本体を取り外し可能になりました。



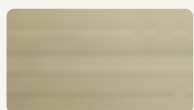
### カラーバリエーション



ホワイト(WH)



シルバー(SN)



ステンカラー(ST)



ブロンズ(BB)



ダークブロンズ(DB)



ブラック(BK)

※印刷物のため、実際の色とは多少異なります。

### 標準仕様

主材料	
枠部材	アルミニウム押し出し形材 (JIS H4100に規定する A6063S-T5 使用)
スライドレール	ポリアセタール
防虫網	ポリエステル繊維 18×16メッシュ
ワイヤー	ポリアリレート繊維

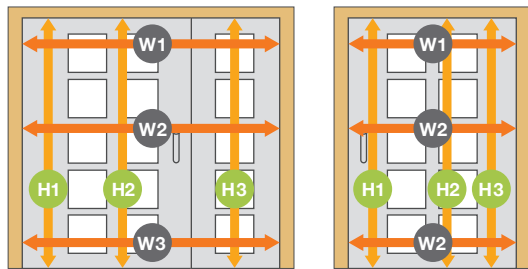
※アルミ形材の表面処理は、「JISH8602」に基づく

# >>> 採寸方法

幅、高さ寸法を下記の要領で測ってください。

01

製品が納まる額縁の<sup>のり</sup>内法寸法  $W_1$ 、 $W_2$ 、 $W_3$ 、 $H_1$ 、 $H_2$ 、 $H_3$  を計測してください。



調整範囲:  $W$  (幅寸法)  $\pm 10\text{mm}$  /  $H$  (高さ寸法)  $\pm 10\text{mm}$

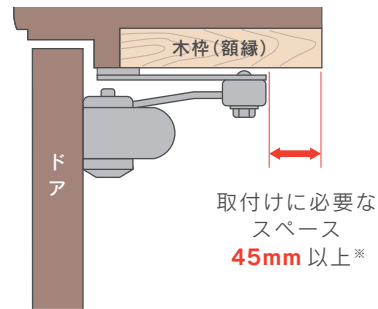
※幅寸法:  $W_1$ 、 $W_2$ 、 $W_3$ の真ん中の値を採用してください。

※高さ寸法:  $H_1$ 、 $H_2$ 、 $H_3$ の真ん中の値を採用してください。

※ $W_1$ 、 $W_2$ 、 $W_3$ の差及び $H_1$ 、 $H_2$ 、 $H_3$ の差が調整範囲外の場合、取り付けができない又は動作不良を起こす可能性がございますので、添え木等で調整範囲内になるよう差を小さくしてください。

02

額縁幅(奥行)を計測します。



取付けに必要な  
スペース  
**45mm以上\***

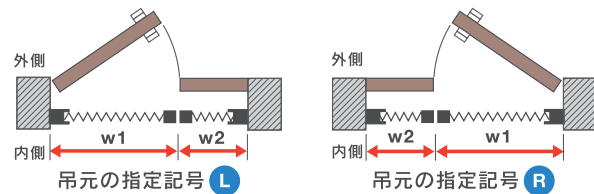
※額縁幅(奥行)が足りないと、取り付けできない場合があります。納まり図をご参照ください。

※採寸時には、**取り付け上障害になるものがないか**確認してください(手すり・セキュリティーセンサー・ドアクローザー・サッシハンドル・カーテンレール・サッシクレセントなど)。

● **両引きタイプ**の場合は左右のネットの幅寸法比を変えることができます。  
この場合は下記に従って  $w_1$ 、 $w_2$  の寸法と  $w_1$  の吊元指定を行ってください。

**$w_1 \neq w_2$  の指定**  
 ※  $2000 \geq w_1 > w_2 \geq 300$  とします。  
 高さ寸法  $H$  は片引きの製作限度寸法内となります

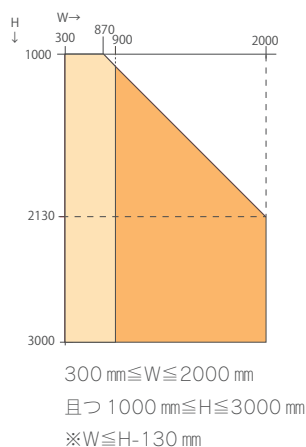
通常:  $w_1 = w_2$



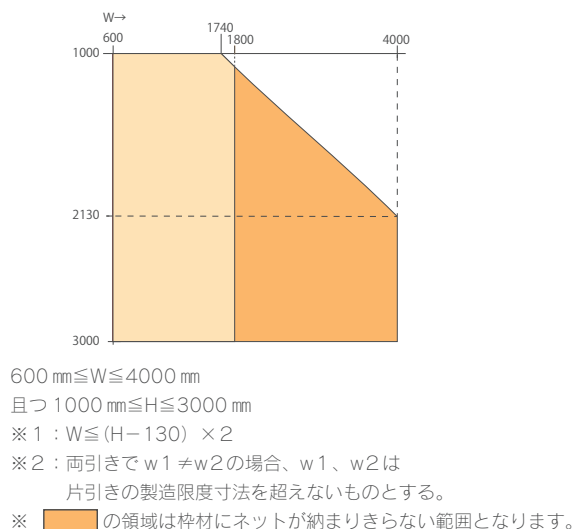
※ 通常の両引きは、 $w_1 = w_2$  の製品です。

## 製作限度寸法 (単位: mm)

### 片引き



### 両引き



※ 片引きで  $W900$ 、両引きで  $W1800$  までが枠材内にネットが収納される範囲となります。プリーツネットは製法により厚みに微妙なバラつきが発生します。また、ワイヤーの張り具合によっても露出の加減が変わります。

## >>> 発注方法

発注は採寸に基づき、下記の要領で発注してください。

### ■ 手順

01 | 商品名 | アルマーデフリー

02 | タイプ |  片引き ・  両引き

03 | 寸法 | **W**(mm) × **H**<sup>\*</sup>(mm)  
※調整範囲:高さ・幅方向とも±10mm

※両引きタイプでw1≠w2の指示をする場合にはw1・w2の寸法を指示してください。  
 ※ドアクローザーカバーF3型を使用する場合、網戸高さ寸法Hには、ドアクローザーカバーF3型の高さ(90mm)を引いた寸法を指示してください。

04 | アルミ色相 | ホワイト (WH) シルバー (SN)  
 ステンカラー (ST) ブロンズ (BB)  
 ダークブロンズ (DB) ブラック (BK)

05 | 吊元指定 | 両引きタイプで左右ネットの幅寸法が違う場合は吊元を指定してください。

06 | 数量

※その他、窓番号などが必要な場合は発注時に指示してください。

### ■ 部材・部品色相

アルミ形材		樹脂部品	防虫網	スライドレール	下レール
ホワイト[艶消し]	(WH)	ホワイト	ブラック	ブラック	シルバー
シルバー[艶消し]	(SN)	ステンカラー			
ステンカラー[艶消し]	(ST)				
ブロンズ[艶消し]	(BB)	ダークブロンズ			
ダークブロンズ[艶消し]	(DB)				
ブラック[艶消し]	(BK)				

## >>> オプション

### ■ 手順

01 | 商品名 | ドアクローザーカバーF3型  
 無目用補助枠F3型  
 ドア用取付枠F3型

方立補助枠

玄関段差用部材

02 | 寸法 | **規格番号** または **特注サイズ**

**W**(mm) × **H**(mm)  
※1ドアクローザーカバーF3型及び無目用補助枠F3型はWのみ

方立 **H**(mm)  
※調整可能: ±10mm

**規格番号** または **特注サイズ**

**H**(mm)

03 | アルミ色相 | ホワイト(WH) シルバー (SN)  
 ステンカラー (ST) ブロンズ (BB)  
 ダークブロンズ (DB) ブラック (BK)

ホワイト (WH) シルバー (SN)  
 ステンカラー (ST) ブロンズ (BB)  
 ダークブロンズ (DB) ブラック (BK)

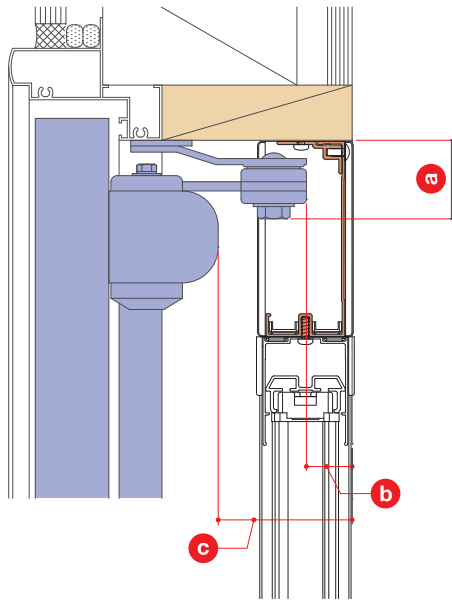
ホワイト(WH) シルバー (SN)  
 ステンカラー (ST) ブロンズ (BB)  
 ダークブロンズ (DB) ブラック (BK)

04 | 数量



## オプション 経験と実績豊富な網戸のセイキだから用意できたアクセサリ品

### ■ ドアクローザーカバーF3型 (製品を額縁内に納める場合)



額縁幅が不足している場合にご使用ください。

ドアがランマ無しの場合で、木額縁からドアクローザーまでの寸法が下記の場合に限り取付可能です。採寸は左図の寸法を測ってください。

<b>a</b>	78mm 以下
<b>b</b>	5mm 以上
<b>c</b>	44mm 以上

#### ● ドアクローザーカバー F3型 規格表

W	900mm	1300mm	1800mm
	DC3F09	DC3F13	DC3F18

特注製造限度寸法:  $300 \leq W \leq 2700$

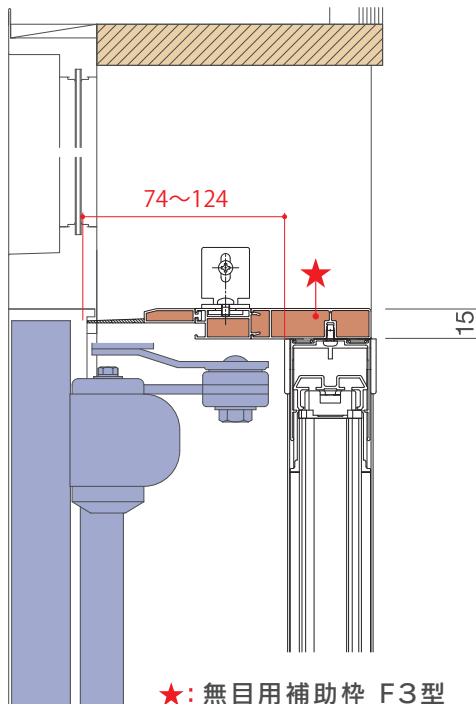
#### ● オプション説明

##### ドアクローザーカバーF3型

オプションのドアクローザーカバーを使用すれば、邪魔なドアクローザーのアームをよけて網戸を取付けることができます。



### ■ 無目用補助枠 F3型 (ランマ付きドアの場合)



★: 無目用補助枠 F3型

.....  
 ドアクローザーなどの障害物が無目より室内側に  
 74~124mmまで対応可能です。  
 .....

#### ● 無目用補助枠 F3型 規格表

W	900mm	1300mm	1800mm
	MHAF09	MHAF13	MHAF18

特注製造限度寸法:  $300 \leq W \leq 2700$

#### ● オプション説明

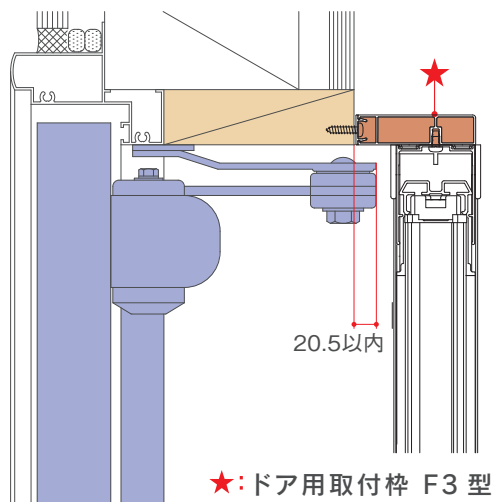
##### 無目用補助枠 F3型

ランマ付きドアに取付の際に無目下までで網戸を納めるオプション部材です。納まりに合わせ、長さを調整可能です。





### ■ ドア用取付枠F3型



ドアクローザーなどの障害物が額縁の内側から室内側に20.5mmまで対応可能です。採寸は網戸本体と同様に行ってください。

※下駄箱・収納扉が開かなくなる場合があります。ご注意ください。

#### ● ドア用取付枠 F3型 規格表

取付枠W 取付枠H	900mm	1300mm	1800mm
2400mm	DTAF0924	DTAF1324	DTAF1824

特注製造限度寸法: 網戸の製作限度寸法に準じます。

#### ● オプション説明

##### ドア用取付枠 F3型

オプションのドア用取付枠F3型を使用すれば、スペースの狭い額縁にも網戸を取付けることができます。

### ■ 段差用部材



段差があって取付が面倒だったところも



段差用部材を使うことにより段差を解消



網戸が簡単に取付でき、一体感のあるキレイな納まりを実現できます

#### ● 玄関段差用部材 規格表

規格	H寸法	入数
DNS-24	2400mm	2本

特注製造限度寸法: 2400 ≤ H ≤ 3000

※ 額縁との段差は18mmまで対応できます。

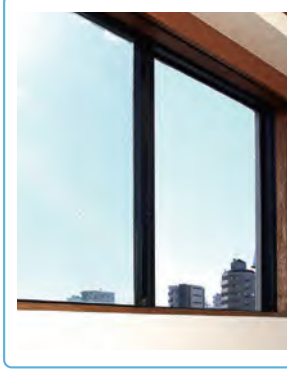
#### ● 部材色相

アルミ形材		
ホワイト(WH)	シルバー(SN)	ステンカラー(ST)
ブロンズ(BB)	ダークブロンズ(DB)	ブラック(BK)

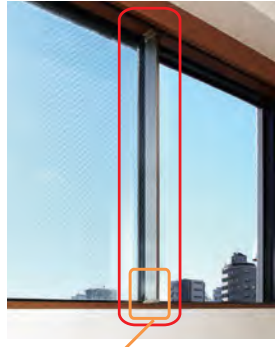
## 方立補助枠

片側 FIX 窓の<sup>すべ</sup>り出し窓やベランダドアなどに収納網戸を設置する場合がございます。

【方立補助枠設置前】



【方立補助枠設置後】

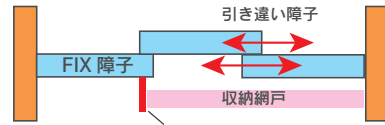


水切りは  
硬質スポンジで  
しっかり防虫



上下端部キャップにより  
±10mmの調整が可能

●テラス窓片側FIX窓施工例(方立補助枠+アルマーテフリー)



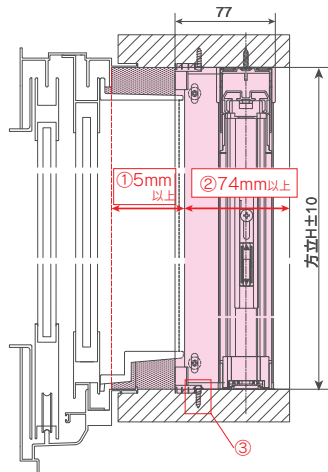
アルマーテフリー(ST)  
+方立補助枠(ST)施工例



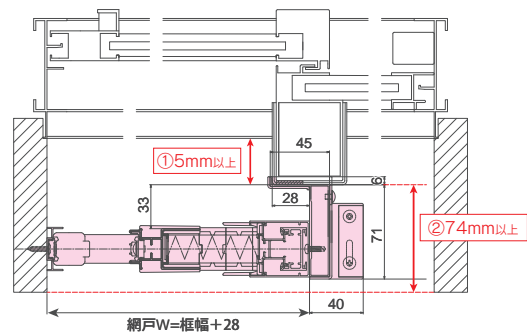
アルマーテフリー(BK)  
+方立補助枠(BK)施工例

## ■ 納まり図

[ 縦断面納まり図 ]



[ 横断面納まり図 ]

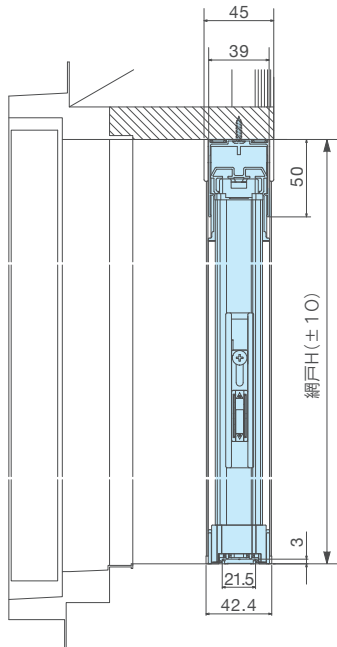


### ※方立補助枠取付条件

- ①サッシ枠からの召し合わせ枠の飛び出し…5mm以上
- ②召し合わせ枠から室内側額縁端部…74mm以上
- ③下額縁にネジ止めが出来ない場合召し合わせ枠に下穴を開けて方立補助枠を召し合わせ枠にネジ止めしてください。下額縁、召し合わせ枠どちらにもネジ止め出来ない場合は取り付け出来ません。

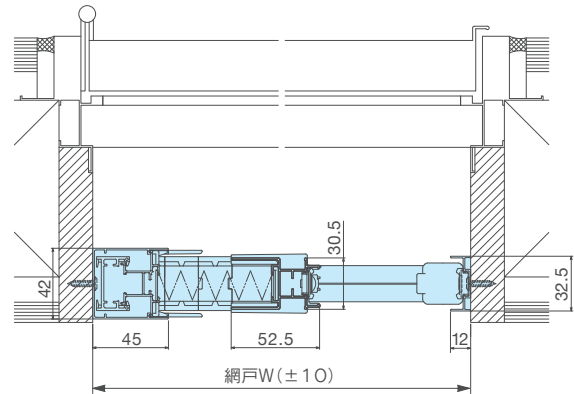
片引き・両引き

[ 縦断面納まり図 ]



片引き

[ 横断面納まり図 ]

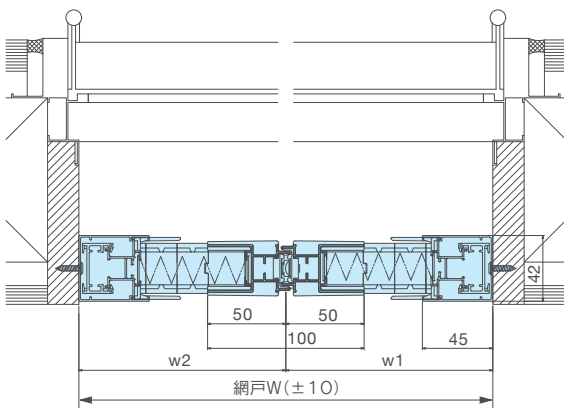


両引き

[ 横断面納まり図 ]

( $w1=w2$ )

※ 中央での召し合わせとなります。

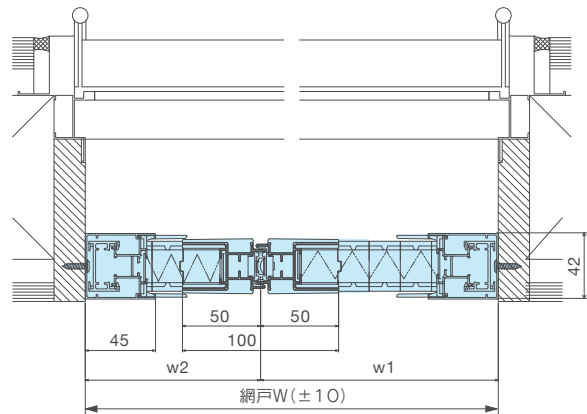


両引き

[ 横断面納まり図 ]

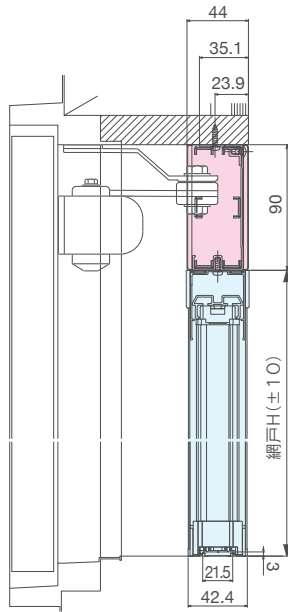
( $w1 \neq w2$ ) ※  $2000 \geq w1 > w2 \geq 300$

※ 中央以外の位置での召し合わせもできます。



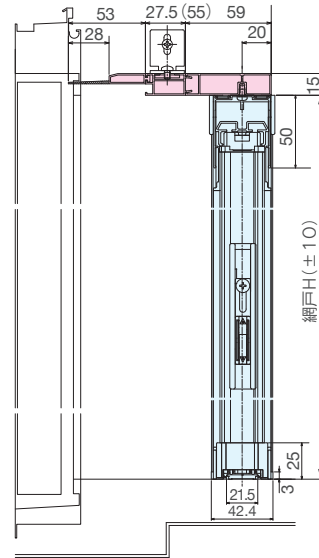
ドアクローザーカバー F3 型

[ 縦断面納まり図 ]



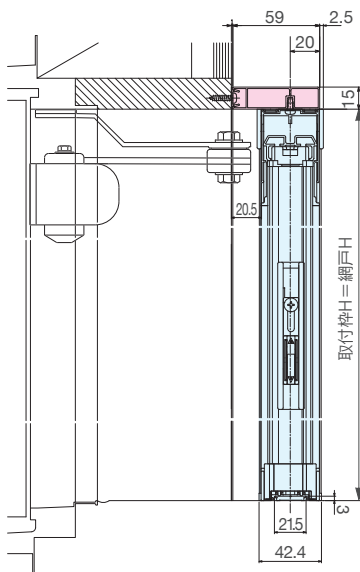
無目用補助枠 F3 型

[ 縦断面納まり図 ]

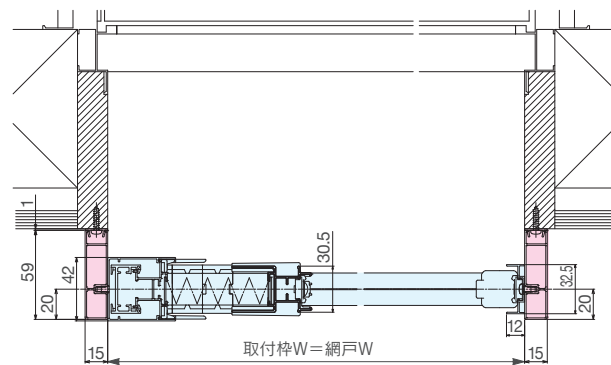


ドア用取付枠 F3 型

[ 縦断面納まり図 ]



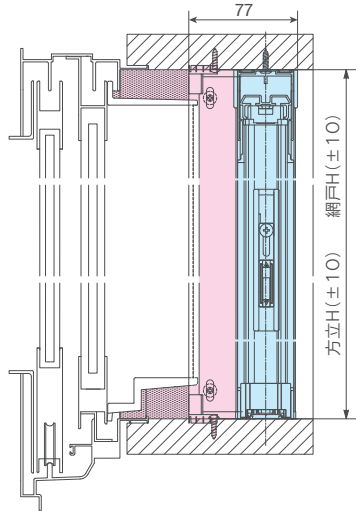
[ 横断面納まり図 ]



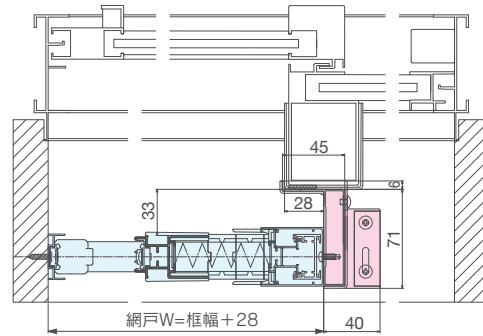


方立補助枠

[ 縦断面納まり図 ]

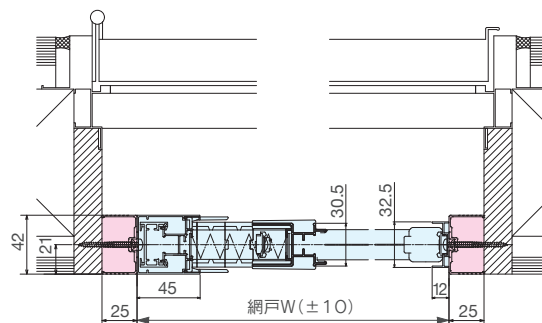


[ 横断面納まり図 ]



玄関段差用部材

[ 横断面納まり図 ]



アコーデオン網戸

アルマーデⅢ

アルマーデフリー

プラスチックアーミー

ユニット網戸

NASⅡ



アコーディオン網戸

アルマーテⅢ

アルマーテフリー

プラスドアミー

ユニット網戸

N A S II



# プラスドアミー Plus + Door-my

取付可能場所



玄関ドア



勝手口ドア



バルコニードア  
ベランダドア・テラスドア



## お出かけしたくなる毎日

使う人の目線に立った、簡単・快適な  
玄関・勝手口専用アコーディオン網戸。

プラスドアミーは、ドア用網戸に求められるさまざまなニーズを一挙に解決した、玄関・勝手口などのドアに特化したアコーディオン網戸。アコーディオン網戸としての特性を活かしながら、バリアフリー機能も付加。使う人のさまざまな立場を考えながら、「+(プラス)バリュー」の発想に立った、より便利で、より快適なドア網戸環境を実現します。





アコーデオン網戸

アルマーデⅢ

アルマーデフリー

プラスドアミー

ユニット網戸

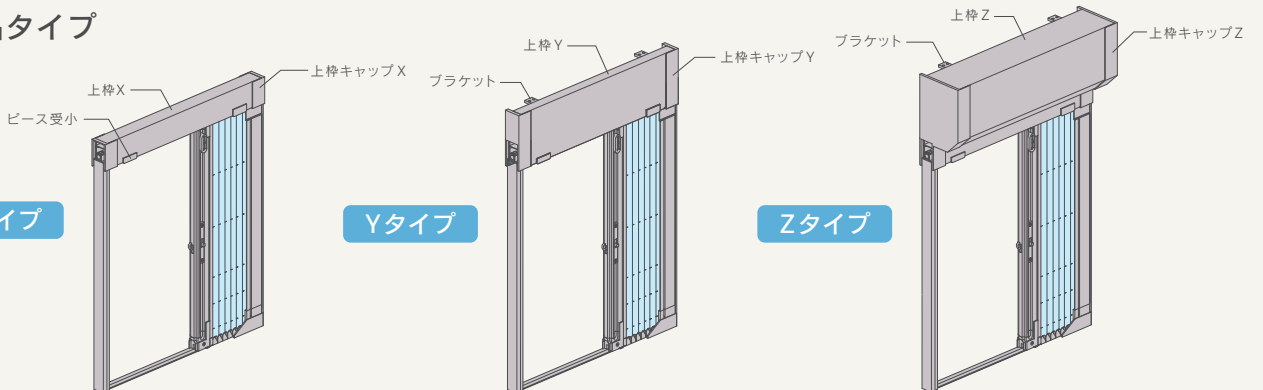
NASⅡ



Plus+Door-my



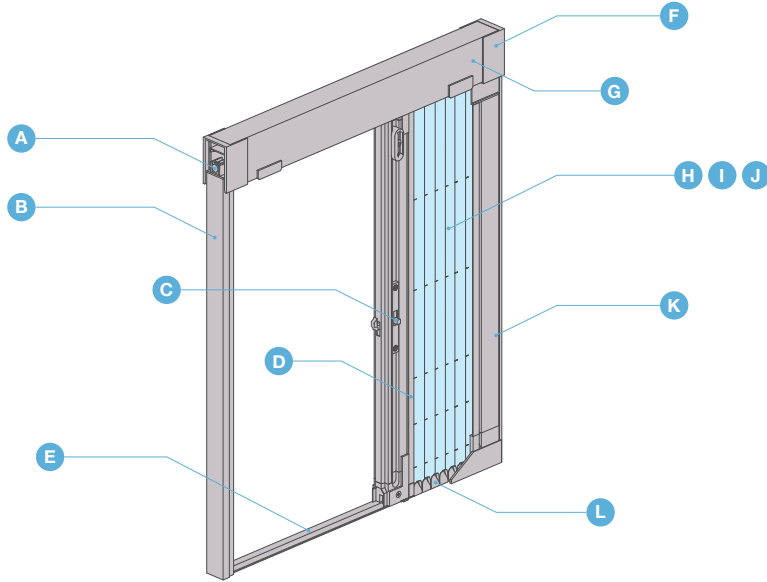
商品タイプ





## 画期的な新構造で新たな快適さを実現！

プラスドアーミーは、ドア用網戸に求められるさまざまなニーズを原点に、アコーディオン網戸の特性をさらに進化させました。



### A 高さ調整

上枠呑込み寸法の調整で高さ±15ミリまでのアジャストが可能です。

### B 受枠付きでしっかり防虫

受枠がスライドバーをしっかりと受け止め、額縁の反りなどによるすき間をカバーします。

### C ロック

室内側からワンタッチでロック。スライドバーと受枠がフィットし、防虫性もアップします。

### D スライドバー

ここを持ってネットを開閉します。

### E 下レールは高さ3ミリ

つまずぎにくく、出入りもスムーズ。人にやさしいバリアフリー設計です。

### F 幅調整

サイドキャップの調整により、幅±10ミリのアジャストが可能です。

### G ドアクローザーよけ上枠

X・Y・Z.3タイプの上枠をご用意。ドアクローザーの状況に合わせてお選びいただくことで、さまざまなドアへの取り付けが可能です。

### H ネットはアコーディオン式収納

使うときだけサツと引き出し、すっきり収納。出入りの邪魔にならず、景観も損ないません。

### I 高剛性ネット

ネットはポリエステルに特殊コーティングを施しました。風によるたわみも少なく、シワもつきにくい特殊加工です。

### J ネット交換は簡単

専用の交換セットにより、手軽にネット交換が可能。ネットが破損したときも安心です。  
※ワイヤーが切れている場合は交換できません。

### K 収納ケース

この中にネットとスライドレールが収納されます。

### L スライドレール

網戸使用時だけすべり出して、防虫性能を確保します。

## 取り付け施行手順



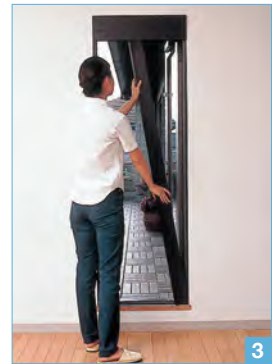
### 上枠取り付け

ドライバーを使い、上枠を額縁に固定します。



### アタッチ材・下レール取り付け

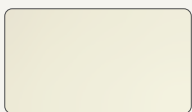
アタッチ材と下レールを額縁に固定します。



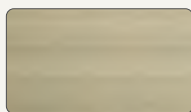
### 本体取り付け

アタッチ材に本体をはめ込み、受枠を固定して完成です。

## カラーバリエーション



ホワイト(WH)



ステンカラー(ST)



ダークブロンズ(DB)



ブラック(BK)

※印刷物のため、実際の色とは多少異なります。

## 標準仕様

主材料	
枠部材	アルミニウム押し形材 (JIS H4100に規定する A6063S-T5 使用)
スライドレール	ポリアセタール
防虫網	ポリエステル繊維 18×16メッシュ
ワイヤー	ポリアリレート繊維

※アルミ形材の表面処理は、酸化被膜9μ以上、塗膜厚7μ以上(ホワイトは15μ以上)



# プラスドアミーの特長



## 玄関をはじめとするドアへの網戸設置の問題を解決！

# 01

### スツと引き出し、サツとしまえる。 アコーディオン式収納システム

出入りの邪魔にならないスムーズな横引き開閉&コンパクト収納。開閉は片手でOK。独自のワイヤーテンションシステムで、スライドバーのどこを持っててもスムーズな開閉が可能です。



ネットは  
プリーツ加工を採用

掃除や突風などでよれてしまっても、開閉操作をするだけで元通りに。



アコーディオン網戸

アルマーテⅢ

アルマーテフリー

プラスドアミー

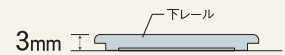
ユニット網戸

NASⅡ

# 02

### 出入りスムーズ。お掃除ラクラク。 下レールは高さ3ミリのバリアフリー設計

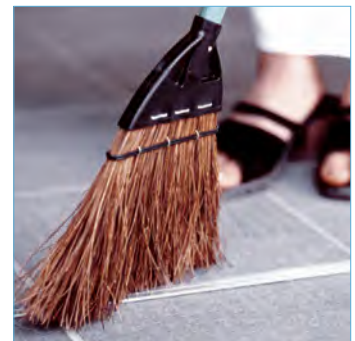
下レールの高さは安心の3ミリ。つまずきにくく、出入りもスムーズです。乳母車や車椅子での通行やお掃除のときにも邪魔になりません。



● 乳母車や車椅子での通行にも邪魔になりません。



● つまずきにくく、出入りもスムーズ。



● 砂やホコリもサツと掃き出せます。

※レール上や周辺に砂やホコリがたまると、動作や使用上の不具合を引き起こすおそれがあります。こまめに取り除いてください。

## 03 最大製作寸法は余裕の幅1500ミリ・高さ2520ミリ(Zタイプの場合)。 大きな玄関ドアにも取り付けOK

玄関は住宅の中心開口部でありながら、その大きさが網戸取り付けの問題となることがありました。プラスドアーミーは、余裕のある最大製作寸法で、親子ドアや袖付ドアなど、大きな玄関ドアにも取り付けが可能です。



## 04 ドアクローザーがあっても取り付けOK! 3種の上枠でさまざまなドアに対応

ドアへの網戸取り付けを困難にしていたドアクローザーに対し、プラスドアーミーは3種の上枠をご用意。ドアクローザーの状況に合わせてお選びいただくことで、さまざまなタイプのドアに対応します。

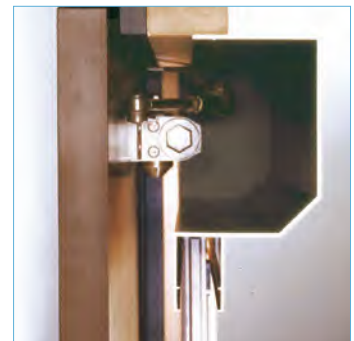
[ ドアクローザーよけ上枠施工イメージ ]



Xタイプ



Yタイプ



Zタイプ

● 製品の納まる額縁内のドアクローザーの状況に合わせてお選びください。

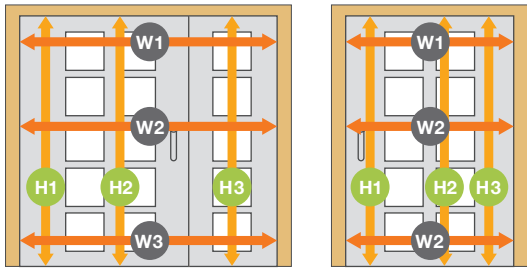
※ドアクローザーよけ上枠には、各タイプとも小口キャップがついております。

## 採寸方法

幅、高さ寸法を下記の要領で測ってください。

01

製品が納まる額縁の、内法寸法<sup>のり</sup> **W1**、**W2**、**W3**、**H1**、**H2**、**H3** を計測してください。



調整範囲: **W**(幅寸法) ±10mm / **H**(高さ寸法) ±15mm

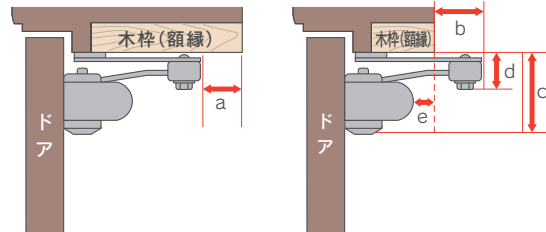
※幅寸法: **W1**、**W2**、**W3**の真ん中の値を採用してください。

※高さ寸法: **H1**、**H2**、**H3**の真ん中の値を採用してください。

※W1、W2、W3の差及びH1、H2、H3の差が調整範囲外の場合、取り付けができない又は動作不良を起こす可能性がありますので、添え木等で調整範囲内になるよう差を小さくしてください。

02

額縁の奥行き、ドアローザー廻りを測ります。



Xタイプ…a寸法が40mm以上

Yタイプ…a寸法が3mm以上40mm未満で、e寸法が40mm以上、

d寸法が69mm未満

Zタイプ…b寸法が68mm以下で、

①e寸法が40mm未満の場合はc寸法が150mm未満

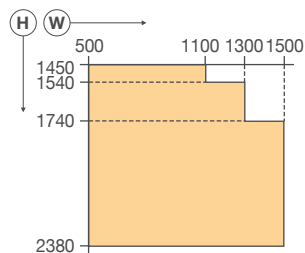
②e寸法が40mm以上の場合はd寸法が150mm未満

※本条件を満たさない場合、取り付けができない場合があります。

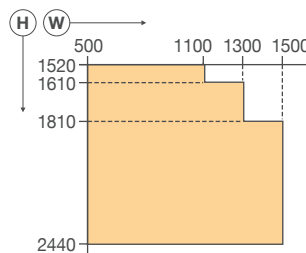
※Zタイプの場合は、額縁から最大73mm上枠が出っ張ります。額縁に接近する収納庫扉が開かなくなる可能性がありますのでご注意ください。

### 製作限度寸法 (単位: mm)

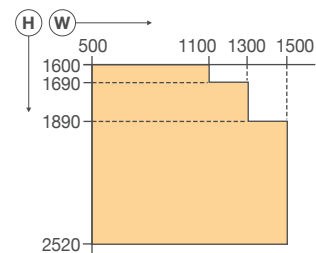
#### Xタイプ



#### Yタイプ



#### Zタイプ



## 発注方法

発注は採寸方法に基づき、下記の要領で発注してください。

### 手順

- 01 商品名 **ブラストアーミー**
- 02 タイプ **Xタイプ**・**Yタイプ**・**Zタイプ**
- 03 寸法 **W(mm) × H(mm)**  
※調整範囲:高さ方向±15mm 幅方向±10mm
- 04 アルミ色相 ホワイト(WH) ステンカラー(ST)  
ダークブロンズ(DB) ブラック(BK)
- 05 網戸収納側 **R(内観右)**・**L(内観左)**
- 06 数量

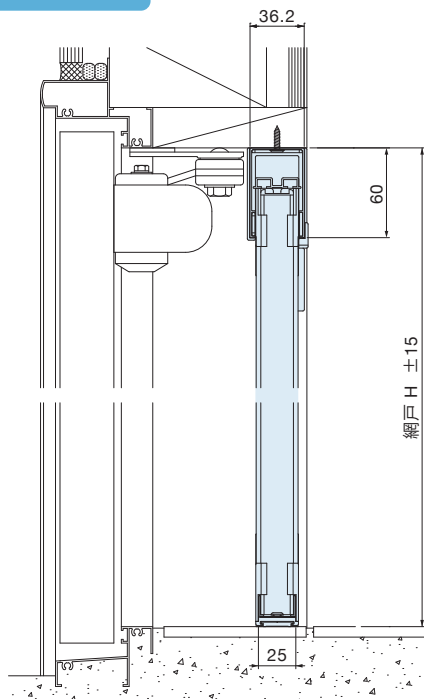
### 部材・部品色相

アルミ形材	樹脂部品	防虫網	下レール
ホワイト 【艶消し】(WH)	ホワイト		
ステンカラー 【艶消し】(ST)	ステンカラー		
ダークブロンズ 【艶消し】(DB)	ブラック	ブラック	シルバー
ブラック 【艶消し】(BK)			

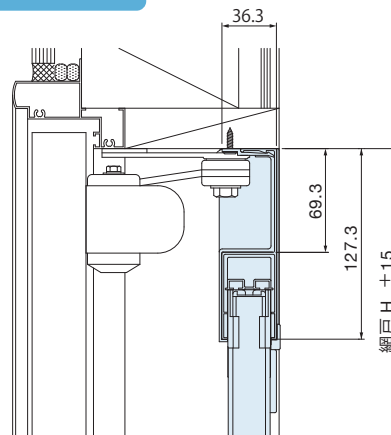


[ 縦断面納まり図 ]

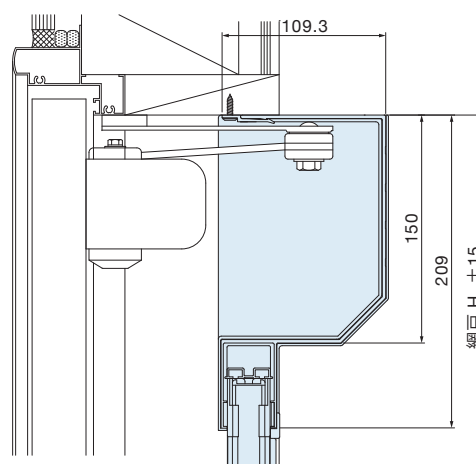
Xタイプ



Yタイプ

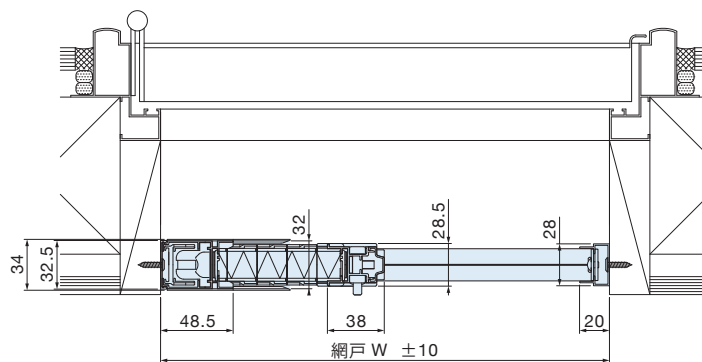


Zタイプ



X・Y・Zタイプ共通

[ 横断面納まり図 ]





アコーディオン網戸

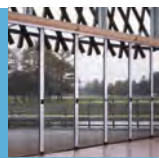
アルマーテⅢ

アルマーテフリー

プラスチックアーミー

ユニット網戸

NASⅡ



# ユニット網戸® Unit Screen Door

取付可能場所



全開口サッシ

*Unit Screen Door*







アコーディオン網戸

アルマーテⅢ

アルマーテフリー

プラスドアミー

ユニット網戸

NASⅡ

## 想像力を広げる網戸

連結させることで使い勝手が無限に広がるユニット網戸。

ユニット網戸は、独立した2つ以上の網戸ユニットを連結させることで、ワイドな開口に対応可能な連結式のアコーディオン網戸。スムーズ開閉&バリアフリー設計で、大規模商業施設や学校・教育施設などの使用にも適しています。2つ以上のユニットを自由に組み合わせて操作が可能。アイデアと発想次第で、活用の仕方は無限に広がります。

※こちらの施工イメージは開発時の写真となり接続部品等、現行品とは異なります。詳細については製品仕様をご覧ください。



Accordion

## ユニット網戸の施工例



アコーディオン網戸

アルマーテⅢ

アルマーテフリー

プラスドアミー

ユニット網戸

N A S II



## フレキシブルな網戸ユニット

独立した網戸ユニットを連結させることで、幅開口は片引きで4連まで連結可能。2ユニット以上を連結させて操作することができます。好きな場所を選んで開閉ができるフレキシブルな網戸ユニットです。



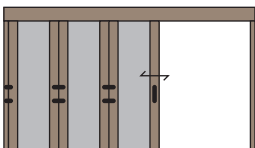
● 開閉箇所は設置時に選べます。



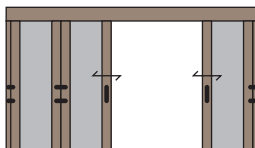
● 網戸収納時は、眺望を妨げず、枠内にすっきり納まります。

### 開き方は自由自在

片引き



引き分け



#### ■ 部位



開閉部分：ハンドル



連結部分：連結金具

#### ■ 操作荷重について

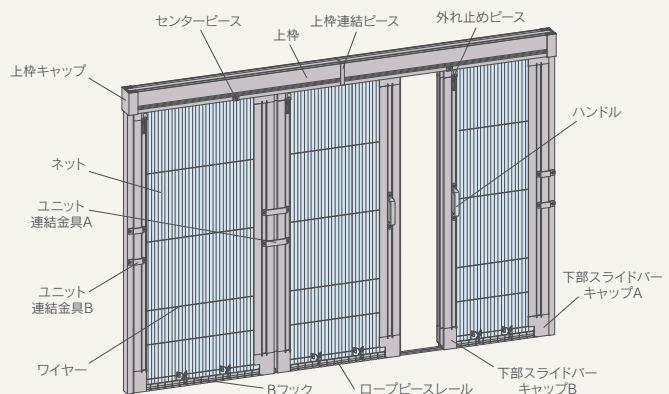
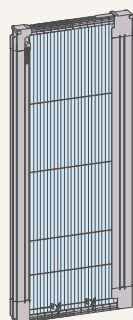
参考操作荷重(1ユニットの操作荷重が1.5kgの場合)

連結ユニット数	1連	2連	3連	4連
操作荷重	約1.5kg	約2.5kg	約3.0kg	約3.5kg

※ 1ユニットのW×Hサイズによって操作荷重は異なるため、上記数値は目安となります。

#### ■ 商品タイプ

1ユニット





## 01

### 開閉スムーズ

独自のワイヤーシステムによりスムーズな開閉を実現。ハンドルに手をそえて開閉する簡単操作です。



## 02

### 足元がフラットなバリアフリー設計

下レールの高さはわずか3ミリ。傷つきにくいアルミ製で、出入りやお掃除の際もわずらわしさを感じません。



## 03

### 風の影響を軽減するフック付き

風によるネットのたわみを軽減しながら、スムーズな開閉を助けるフックが付いています。



## 04

### 取り付け簡単

上枠・下レールを取り付けた後、ユニット本体を上枠内にすべり込ませるだけで設置が完了します。



## 05

### ネットは交換可能

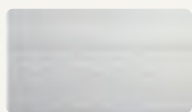
もしネットが破損した場合も、網戸本体を外すことなく、ネット交換が可能です。



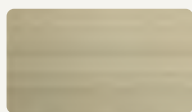
### カラーバリエーション



シルキーホワイト(SWH)



シルバー(SN)



ステンカラー(ST)



ダークブロンズ(DB)



ブラック(BK)

※印刷物のため、実際の色とは多少異なります。

### 標準仕様

主材料	
枠部材	アルミニウム押し出し形材 (JIS H4100に規定する A6063S-T5 使用)
ロールピースレール	ポリアセタール
防虫網	ポリエステル繊維 18×16メッシュ
ワイヤー	ポリアリレート繊維

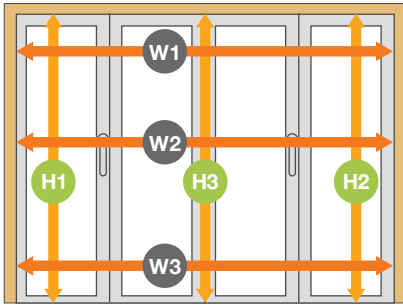
※アルミ形材の表面処理は、酸化被膜9μ以上、塗膜厚7μ以上(ホワイトは15μ以上)

## >>> 採寸方法

幅、高さ寸法を下記の要領で測ってください。

01

製品が納まる額縁の、内法寸法<sup>のり</sup> W1、W2、W3、H1、H2、H3を計測してください。

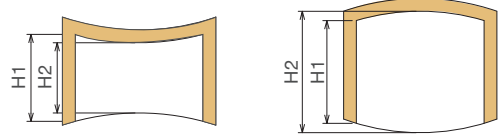


調整範囲: W(幅寸法) ±10mm / H(高さ寸法) ±15mm

※幅寸法: W1、W2、W3の真ん中の値を採用してください。  
 ※高さ寸法: H1、H2、H3の真ん中の値を採用してください。

### 採寸時の注意

高さの H1、H2、H3 を採寸した際に差が以下になっているかご確認ください。  
 以下寸法をこえると、操作時に網戸本体がレールから外れて製品が破損する恐れがある為、開口の調整をして取り付けてください。

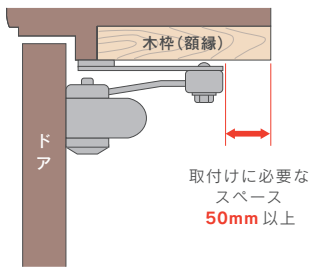


額縁上下の内ソリ(ツツミ)  
 $H1 - H2 < 3\text{mm}$

額縁上下の外ソリ(タイコ)  
 $H2 - H1 < 3\text{mm}$

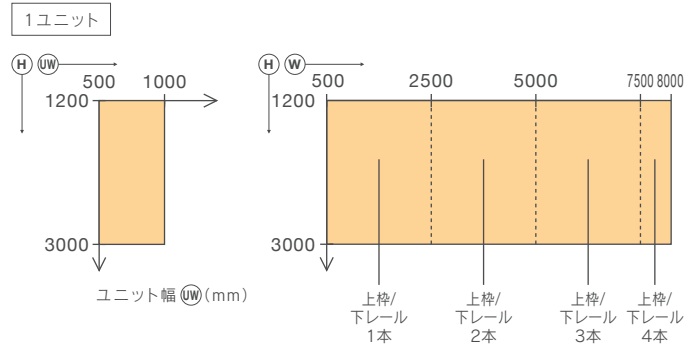
02

額縁幅(奥行)を計測します。



※額縁幅(奥行)が足りないと、取り付けできない場合があります。納まり図をご参照ください。  
 ※採寸時には、取り付け上障害になるものがないか確認してください。(手すり・セキュリティーセンサー・ドアクローザー・把手・ポストなど)  
 ※網戸の取っ手操作位置に障害物が無いかどうか納まり図を参考に確認してください。

### 製作限度寸法 (単位: mm)



ユニット幅 UW = 網戸W / ユニット数  
 $\text{ユニット幅 UW} \leq \text{網戸H} - 180$

片引き最大ユニット数は4連まで、  
 $500 \leq W \leq 8000$   $1200 \leq H \leq 3000$

## >>> 発注方法

発注は採寸に基づき、下記の要領で発注してください。

### 手順

- 01 商品名 ユニット網戸
- 02 寸法 W (mm) × H (mm)  
 ※調整範囲: 高さ方向 ±15mm・幅方向 ±10mm
- 03 ユニット数 ○ユニット
- 04 アルミ色相 シルキーホワイト(SWH) シルバー (SN)  
 ステンカラー (ST) ダークブロンズ (DB) ブラック (BK)
- 05 数量

### 部材・部品色相

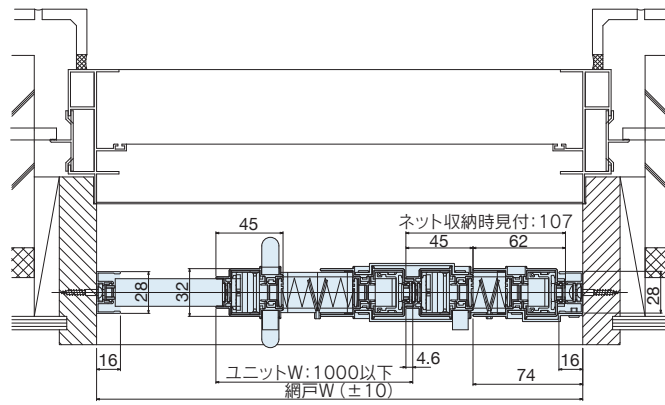
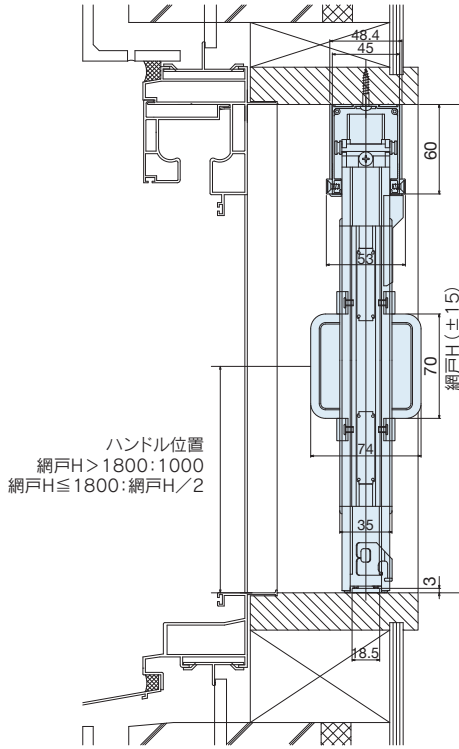
アルミ形材	樹脂部品	スライドレール	防虫網	下レール
シルキーホワイト [艶消し](SWH)				
シルバー [艶消し] (SN)				
ステンカラー [艶消し] (ST)	ブラック	ブラック	ブラック	シルバー
ダークブロンズ [艶消し] (DB)				
ブラック [艶消し] (BK)				

[ 縦断面納まり図 ]

[ 横断面納まり図 ]

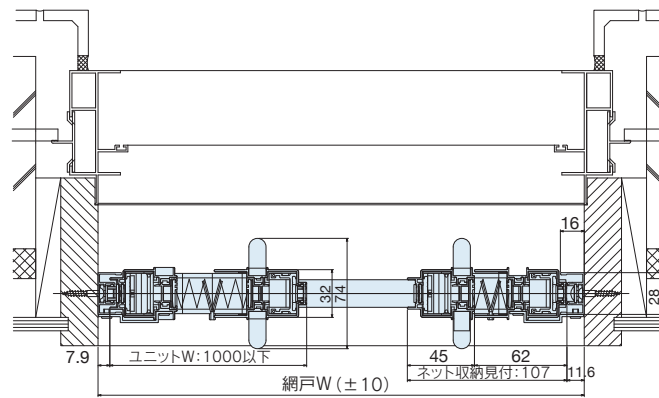
片引き・引き分け

片引き



引き分け

[ 横断面納まり図 ]



アコーデオン網戸

アルマーデⅢ

アルマーデフリー

プラスチックアーミー

ユニット網戸

NASⅡ



アコーディオン網戸

アルマーテⅢ

アルマーテフリー

プラスチックアーミー

ユニット網戸

N A S Ⅱ



Accordian



# N A S Ⅱ

樹脂サッシ用アコーディオン網戸

取付可能場所

片開き窓  
縦引き出し窓

両開き窓

上げ下げ窓

引き出し窓



*Nas II*





## 暮らしにフィットする快適

ネットにプリーツ加工を施した、横引きタイプの樹脂サッシ向けアコーディオン網戸。

NAS IIは、ネットにプリーツ加工を施した横引きタイプのアコーディオン網戸。独自のワイヤーシステムにより、軽く、スムーズな開閉が可能です。お部屋のちょっとした小窓や、ベランダ・テラスドアなどへの使用に最適。ホワイト&ウッディベージュの2つのカラーが、住空間にシックにそして心地よくフィットします。



### 01

#### 軽やかなタッチで開閉もスムーズ

独自のワイヤーシステムによりスムーズな開閉を実現。フック付きで、ネットが枠から外れるのを防ぎます。



### 02

#### 外観を損なわないすっきり収納

ネットは縦枠にコンパクトに収納可能。網戸を使わない時にも景観を損なわず、汚れも最小限に抑えます。



### 03

#### ネットはプリーツ加工を採用

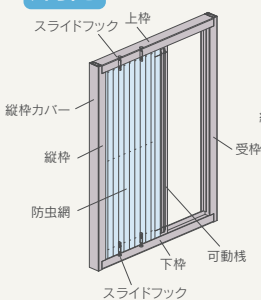
特殊加工を施したネットはコシのあるプリーツ状。風によるたわみも少なく、窓辺をスマートに彩ります。



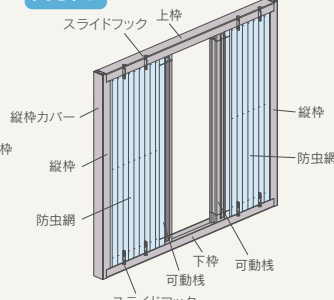
※当製品は樹脂製枠を両面テープで貼り付ける施工方法となっております。アルミサッシなどの高温になる部位への貼り付けは樹脂枠の伸縮や熱反りにつながる可能性がありますのでお控えください。

#### 商品タイプ

##### 片引き



##### 両引き



#### カラーバリエーション



※印刷物のため、実際の色とは多少異なります。

#### 標準仕様

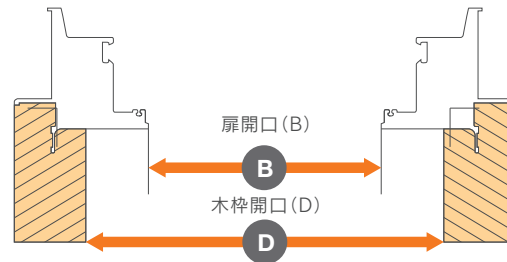
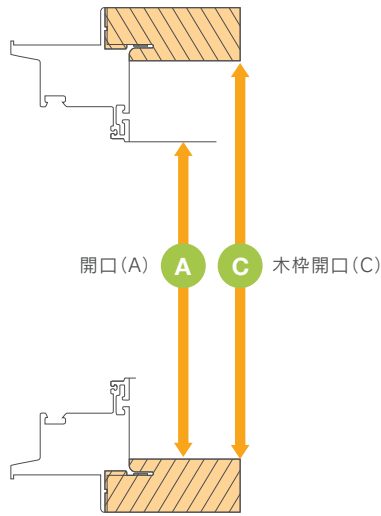
主材料	
枠部材	PVC 押し出し形材 アルミニウム押し出し形材(可動棧) (JIS H4100 に規定する A6063S-T5 使用)
防虫網	ポリエステル繊維 18×16 メッシュ
ワイヤー	ポリアリレート繊維

※アルミ形材の表面処理は、酸化被膜9μ以上、塗膜厚15μ以上(ウッディベージュは焼付塗装仕上です)

## >>> 採寸方法

幅、高さ寸法を下記の要領で測ってください。

■ 下記サッシ寸法及び額縁開口寸法を測ってください。



○次項の納まり図同様に手配する場合

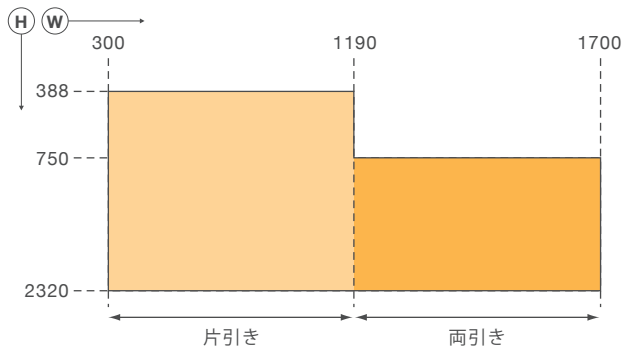
- 網戸H = A + 20
- 網戸W = B + 46

○木枠開口に合わせて設置する場合

- 網戸H = C - 2
- 網戸W = D - 2

## ■ 製作限度寸法 (単位: mm)

■ 樹脂アコーディオン



300mm ≤ 網戸W ≤ 1700mm  
388mm ≤ 網戸H ≤ 2320mm

## >>> 発注方法

発注は採寸方法に基づき、下記の要領で発注してください。

### ■ 手順

- 01 商品名 NAS II
- 02 タイプ 片引き ・ 両引き
- 03 寸法 W(mm) × H(mm)
- 04 色相 ホワイト(WH) ウッティベージュ(WB)
- 05 数量

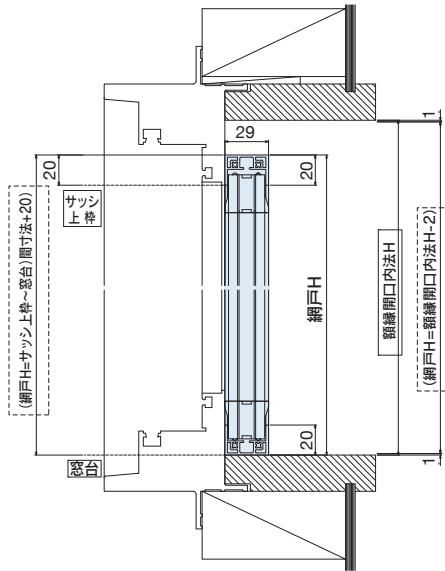
### ■ 部材・部品色相

枠材色	樹脂部品	防虫網
ホワイト (WH)	ホワイト	ブラック
ウッティベージュ (WB)	ウッティベージュ	

※その他、窓番号などが必要な場合は発注時に指示してください。

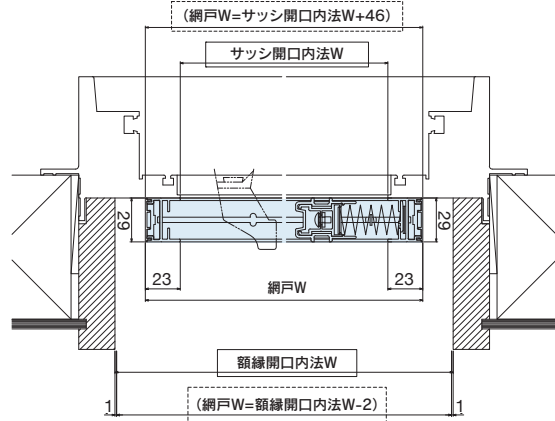
片引き・両引き

[ 縦断面納まり図 ]



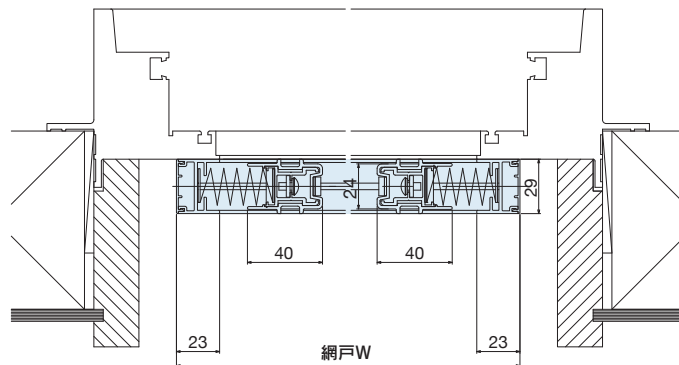
片引き

[ 横断面納まり図 ]



両引き

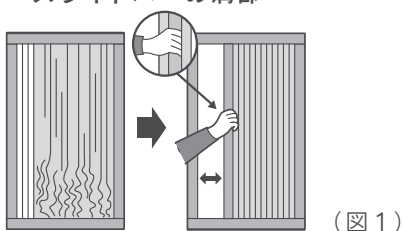
[ 横断面納まり図 ]



## ■ 使用上のご注意

- 網戸を開閉する時は、スライドバーの溝に手をかけて行ってください。(図1)
- 強風時にはご使用にならないでください。
- 長時間ネットを出したまま放置すると収納性が悪くなります。使用しない時はこまめに収納するようにしてください。(図1)
- ネットがクシャクシャになった場合は、開閉操作を行って戻してください。
- 無理な開閉や乱暴な扱いをすると、網戸を破損するばかりでなく思わぬケガの原因になります。
- 網戸を開ける際、本体収納枠とスライドバーに指を挟むとケガの原因となります。お子様には特に注意してください。

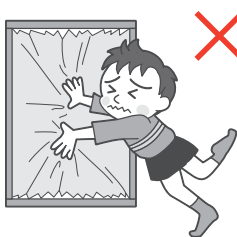
## スライドバーの溝部



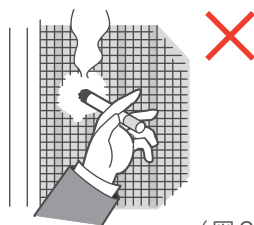
(図1)

## ■ 注意

- ネットに寄りかかったり、押しったりしないでください。網戸の外れ、落下、転落事故などにつながります。(図1)
- 本製品には防犯効果はありません。
- ネットには火気を近づけないでください。(図2)



(図1)



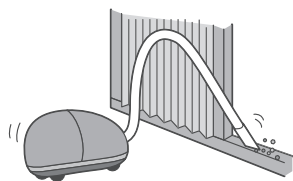
(図2)

## ■ お願い

- 犬や猫などのペットが、爪でネットをひっかかないようご注意ください。(図1)
- お子様为本製品で遊ばないようにご注意ください。
- 下レールにホコリやゴミが溜まると、網戸がスムーズに開閉しなくなります。掃除機などでこまめに掃除してください。(図2)



(図1)



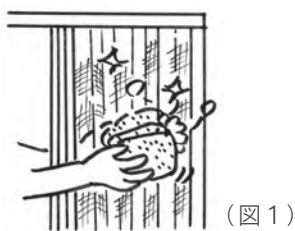
(図2)





### ■ お手入れ方法

- ハタキなどで軽くホコリを取り除いた後、柔らかい布、またはスポンジで両側から挟むようにして拭いてください。(図1)
- 汚れがひどい場合は、中性洗剤をぬるま湯で溶かして、柔らかい布、またはスポンジで洗ってください(酸性・アルカリ性の洗剤は使用しないでください)。
- 変色・変質の原因となりますので、お手入れの際には、シンナー、ベンジン、アルコール、磨き粉、酸性・アルカリ性の洗剤は使用しないでください。(図2)
- たわし、金属ブラシなどで、ネット部分、アルミ枠をこすらないでください。破損や傷の原因になります。(図3)
- 下レールとその周辺の砂やホコリは掃除機などでこまめに取り除き、きれいにしてください。(図4)

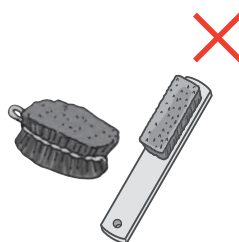


(図1)

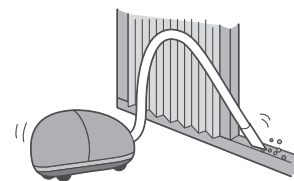
○両側から挟むように拭いてください。



(図2)



(図3)

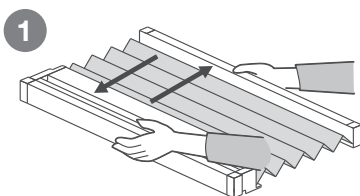


(図4)

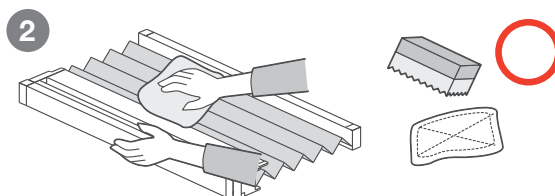
### ■ アルマーデⅢおよびトレミドは網戸本体を外しての清掃が可能です。

※ 本体の外し方は各製品の取扱説明書をご参照ください。

- ① 網戸本体を外し、平らな広い場所に広げて置いてください。
- ② 中性洗剤をぬるま湯で溶かして、柔らかい布、またはスポンジで洗ってください。次に洗剤が残らないように水洗いし、必ず乾拭きしてください。



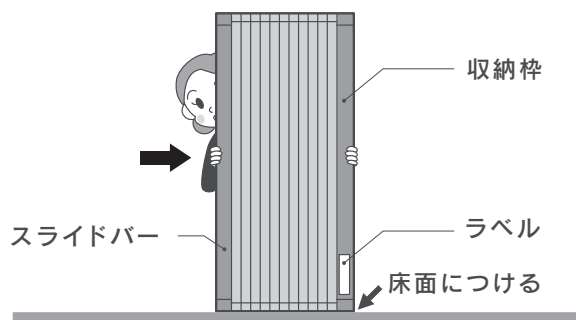
1

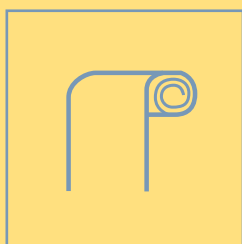


2

### ■ お手入れ時の注意

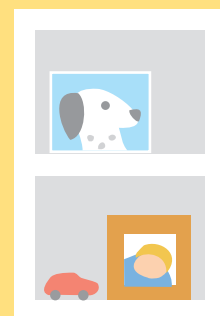
- トレミドは下側を床面につかない状態で畳むと部品が破損する恐れがあるため必ず立てて畳んでください。





## ロール網戸

ネットをくるくると巻き取るスマートな使い心地。ロール網戸は、どんな空間にも自然ととけこむスタイリッシュな網戸です。ネットの端部に抜け止めのファスナーを使ったガイドレールシステムは、虫の侵入もシャットアウト。風の強い日も安心です。タイプは、ネットを巻き上げる「ロールアップ網戸」と、左右に開閉する「横引きロール網戸」の2種類をご用意。



# Roll Window S



ロール網戸

ブラインド網戸

セロアⅢ

セロアⅡ

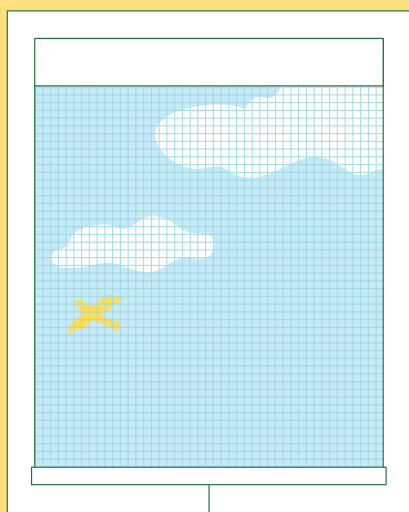
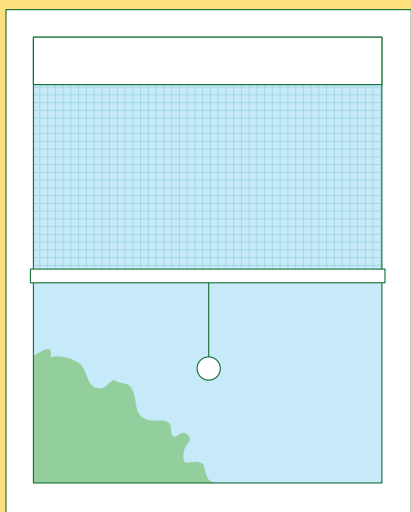
セロアカセット

マドロール

ブラロール

ロールフリーⅢ

ロールフリーワイド



# creen & Screen Door



Roll



# ブラインド網戸

Blind Window Screen

取付可能場所



片開き窓  
縦引き出し窓



両開き窓



上げ下げ窓



横引き出し窓

窓用ロールアップ網戸

*Blind Window  
Screen*

ロール網戸

ブラインド網戸

セロアⅢ

セロアⅡ

セロアカセット

マドロール

ブラロール

ロールフリーⅢ

ロールフリーワイド

## ブラインドと網戸をひとつに。

ブラインドと網戸の機能を兼ね備えた多機能スクリーン

外からの視線や直射日光を遮りながら、自然の心地よい風とやわらかな光を部屋に届ける。ブラインドと網戸の機能をひとつにすることで、窓スタイルに新しい快適のカタチが生まれました。





# 使用方法とお手入れ



## ソフトな生地が、 光と風を自由にコントロール。

目かくしも、採光も、通風も、スラットの開閉で自由に調整できます。

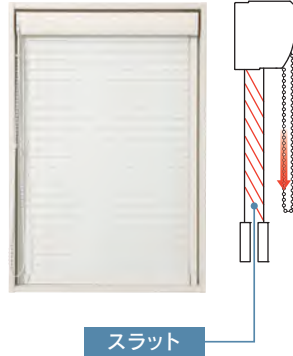
収納時



ボールチェーン

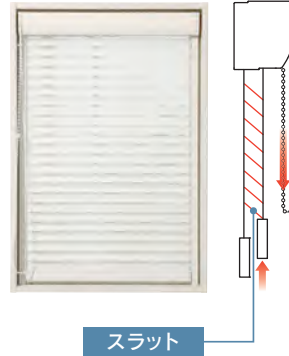
※昇降時、スラットは開閉できません。

ブラインド(スラット全開)



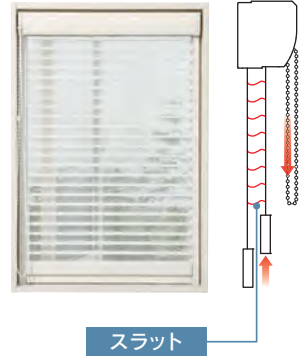
生地を一番下までおろした状態でブラインドとして機能します。

スラット半開



生地を一番下までおろした状態から奥のボールチェーンを少し引くとスラットが開きます。

スラット全開



生地を一番下までおろした状態から奥のボールチェーンをさらに引くとスラットが大きく開きます。

☀ 日中



日中 / 収納時



日中 / ブラインド(スラット全開)



日中 / スラット半開

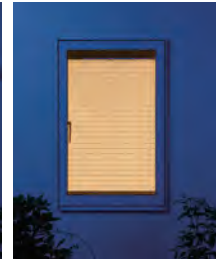


日中 / スラット全開

🌙 夜間



夜間 / スラット半開



夜間 / ブラインド

### お手入れ方法

#### 日常のお手入れ

ハタキやハンディモップなどで埃を落としてください。

#### 汚れがひどい場合

生地本体を外してやさしく水洗いし、日陰で自然乾燥させてください。(※ボックス内には水が入らないようにしてください)



ロール網戸

ブラインド網戸

セロアⅢ

セロアⅡ

セロアカセット

マドロール

ブラロール

ロールフリーⅢ

ロールフリーワイド



# 施工例

## Blind Window Screen



ロール網戸

ブラインド網戸

セロアⅢ

セロアⅡ

セロアカセット

マドロール

ブラロール

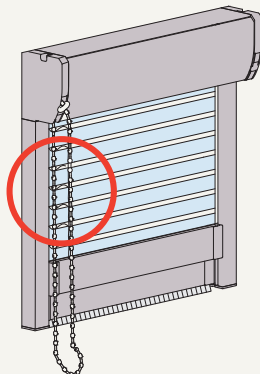
ロールフリーⅢ

ロールフリーワイド



### 商品タイプ

コード操作タイプ



網戸本体のコードで、開閉操作を行います。

## 01

### 風を通しながら視線はカット

部屋に心地よい風を届ける網戸としての機能を保ちながら、外部からの視線をカットするブラインドの役割も果たします。



## 02

### 心地よい採光性

真夏の直射日光や強い西日をやわらげ、室内には、まるで木漏れ日のようなやわらかい自然の明るさを届けます。



## 03

### 窓まわりはスッキリ

カーテンや一般的なブラインドのように風にあおられることがなく、窓まわりもスッキリします。



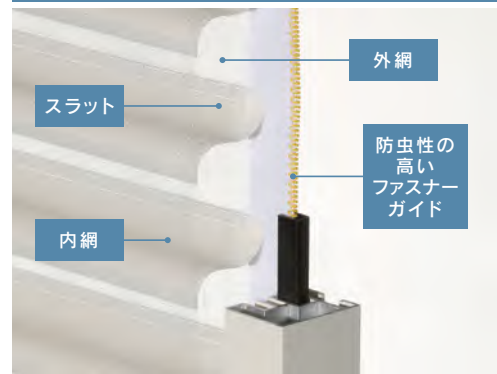
## 04

### 2層の網と スラットが生み出す トリプル効果

ポリエステル繊維のスラットと2層の網を組み合わせた構造で、外からの視線を遮りながら心地よい通風と採光を実現します。



#### スラット断面のひみつ



#### カラーバリエーション

部材色

ホワイト(WH)

生地色

アイボリー(T2)    スカイブルー(T10)    ベージュ(T3)

※印刷物のため、実際の色とは多少異なります。

#### 標準仕様

主材料	
枠部材	アルミニウム押し出し形材
防虫網・ブラインド生地	ポリエステル繊維(31×38メッシュ相当)
部品	樹脂(ポリアセタール、ポリアミド6 他)

※アルミ形材の表面処理は、酸化被膜9μ以上、塗膜厚7μ以上(ホワイトは15μ以上)





# 施工例

## Blind Window Screen



ロール網戸

ブラインド網戸

セロアⅢ

セロアⅡ

セロアカセット

マドロール

ブラロール

ロールフリーⅢ

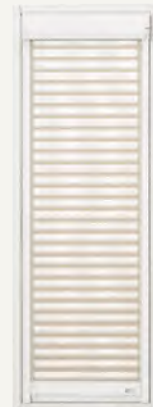
ロールフリーワイド

### 生地バリエーション ※スクリーン生地は3色からお選びいただけます。

アイボリー(T2)

スカイブルー(T10)

ベージュ(T3)



スリット全閉時

スリット全開時

スリット全閉時

スリット全開時

スリット全閉時

スリット全開時

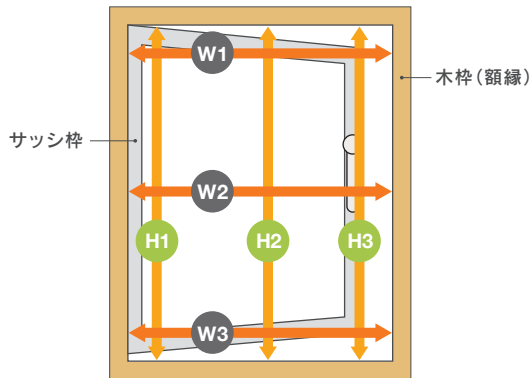


## >>> 採寸方法

幅、高さ寸法を下記の要領で測ってください。

01

製品が納まる額縁の<sup>のり</sup>内法寸法 **W1** **W2** **W3** と **H1** **H2** **H3** を計測してください。



調整範囲: **W** (幅寸法) ±5mm / **H** (高さ寸法) ±4mm

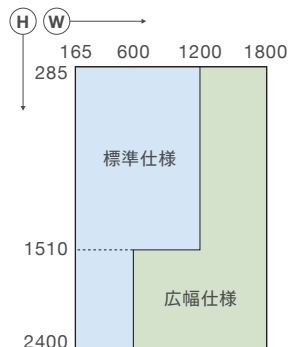
※ 幅寸法: **W1** **W2** **W3** の真ん中の値を採用してください。

※ 高さ寸法: **H1** **H2** **H3** の真ん中の値を採用してください。

※ W1、W2、W3およびH1、H2、H3のそれぞれの差が調整範囲外の場合、取り付けができない又は動作不良を起こす可能性があります。添え木などで調整範囲内になるよう差を小さくしてください。

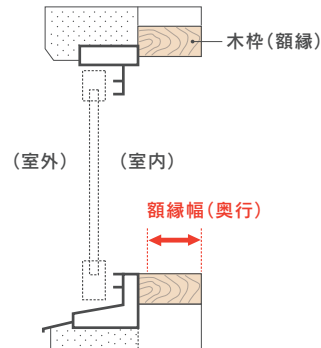
### 製作限度寸法

(単位: mm)



02

額縁幅(奥行)を計測します。



※ 額縁幅(奥行)が足りないと、取り付けできない場合があります。納まり図をご参照ください。すべり出し窓でブラインドとして使用する際にはサッシのレバーハンドルが干渉しないかご確認ください。

※ 採寸時には、**取り付け上障害になるもの**がないか確認してください(手すり・セキュリティーセンサー・ドアクローザー・サッシハンドル・カーテンレール・サッシクレセントなど)。

### 操作コード寸法

H ≤ 781...1360(680)mm  
 781 < H ≤ 1111...1750(875)mm  
 1111 < H ≤ 1311...1950(975)mm  
 1311 < H ≤ 1711...2350(1175)mm  
 1711 < H ≤ 2400...2950(1975)mm

( )内の数値は、コードを輪にした時のボックス上部からの長さです。

長さを変更したい場合は発注時にご指示ください。

長さは上記規格サイズよりお選びください。

## >>> 発注方法

発注は採寸方法に基づき、下記の要領で発注してください。

### 手順

01	商品名	ブラインド網戸
02	寸法	W(mm) × H(mm) ※調整範囲:幅±5mm、高さ±4mm
03	操作コード	Ⓛ (内観左) Ⓡ (内観右)
04	生地(防虫網色)	アイボリー、スカイブルー、ベージュ (T2) (T10) (T3)
05	数量	

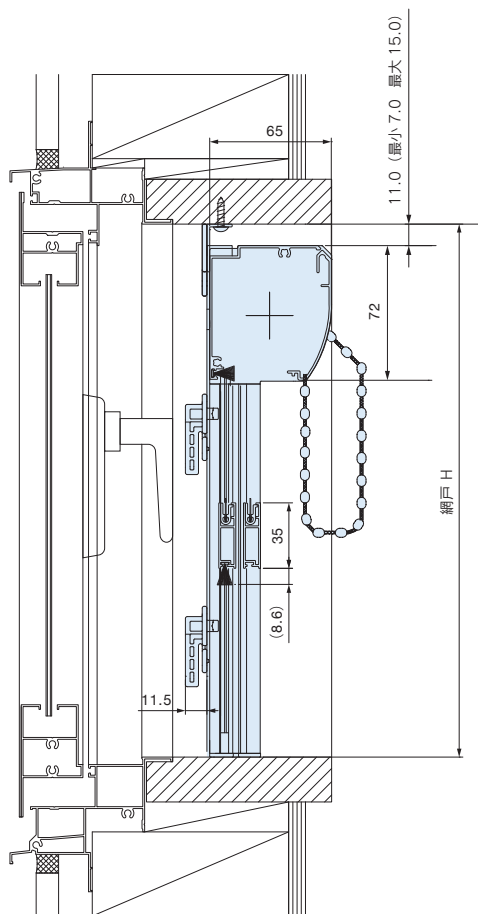
※ その他、窓番号などが必要な場合は発注時に指示してください。

### 部材・部品色相

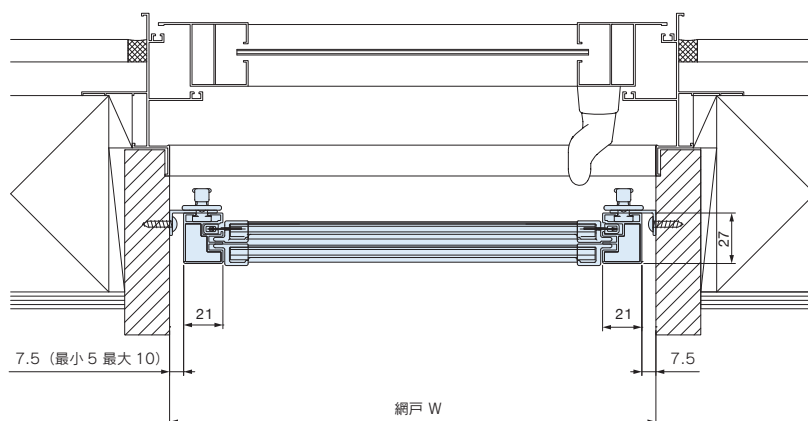
アルミ型材	樹脂部品	生地
ホワイト[艶消し]	ホワイト	アイボリー スカイブルー ベージュ



[ 縦断面納まり図 ]



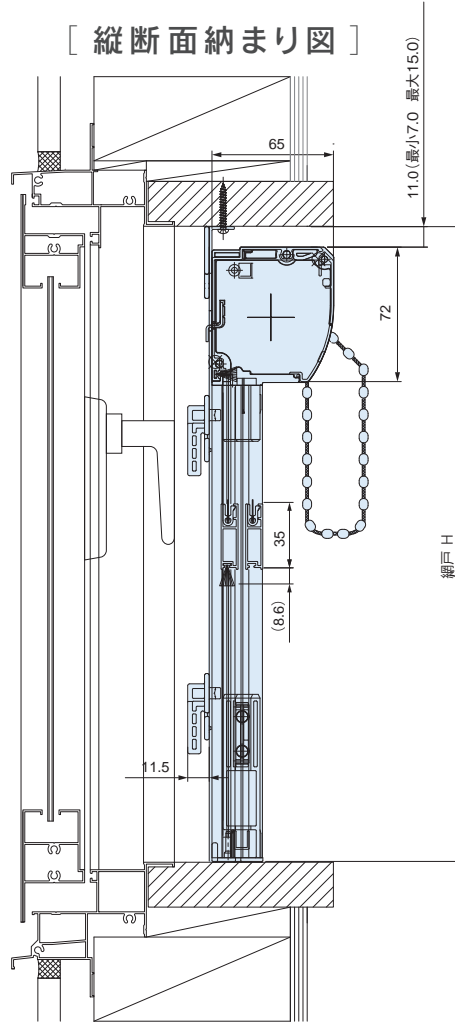
[ 横断面納まり図 ]



Blind Window Screen  
 広幅タイプ納まり図

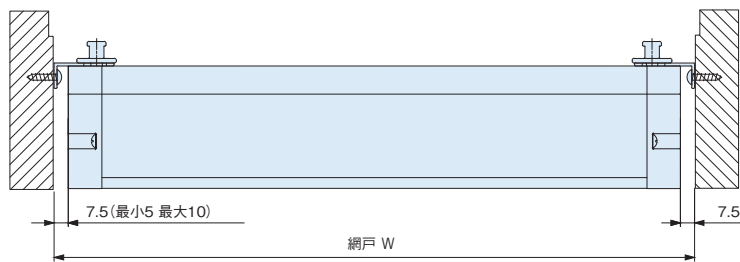
S=1/4

[ 縦断面納まり図 ]

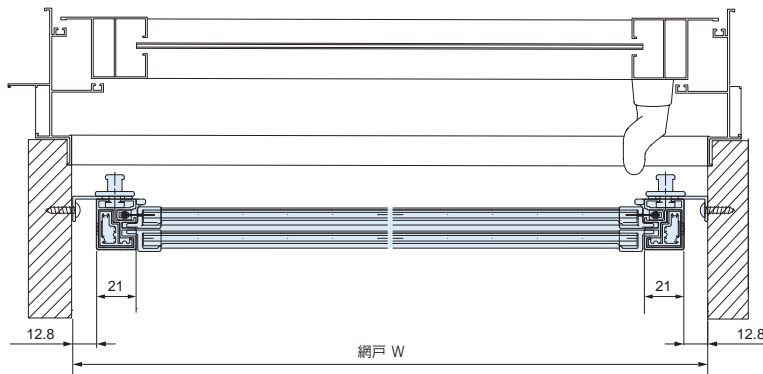


[ 横断面納まり図 ]

■ 網戸収納ボックス部 納まり図



■ ボトムバー部 納まり図



ロール網戸

ブラインド網戸

セロアⅢ

セロアⅡ

セロアカセット

マドロール

ブラロール

ロールフリーⅢ

ロールフリーワイド



Roll

# セロアⅢ Seroa Ⅲ

窓・ドア用ロールアップ網戸

取付可能場所



片開き窓  
縦引き出し窓



両開き窓



上げ下げ窓



横引き出し窓



バルコニードア  
ベランダドア・テラスドア

*Seroa Ⅲ*

ロール網戸

ブラインド網戸

セロアⅢ

セロアⅡ

セロアカセット

マドロール

ブラロール

ロールフリーⅢ

ロールフリーワイド

## 見た目も操作も、心地よく。

1本のひもを動かしてネットをくるくると巻きとって見た目がスッキリ。

セロアⅢループレスタイプはループレス仕様だから、小さなお子様がいるご家庭にも安心して使えます。高い密閉性で虫の侵入をシャットアウトするのはもちろん、どんな空間にも調和する優れたインテリア性で室内を華やかに演出します。





# 施工例

## Seroa III



### ロール網戸

ブラインド網戸

セロアIII

セロアII

セロアカセット

マドロール

ブラロール

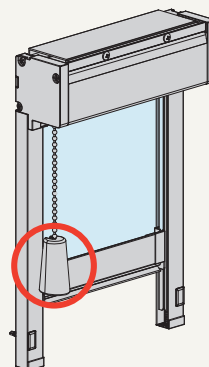
ロールフリーIII

ロールフリーワイド

### 商品タイプ

#### ループレスコードタイプ

網戸本体のコードで、開閉操作を行います。





# セロアⅢの特長

## 01

### すっきり納まるコンパクトサイズ

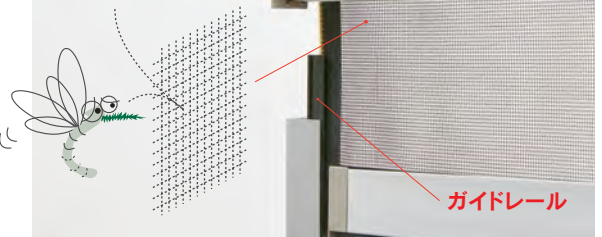
窓枠にすっきりと納まるスリムなボディ。明るく開放的に窓辺を彩り、窓からの景観も損ないません。



## 02

### 密閉性が高く防虫効果も抜群

密閉性の高い独自のファスナーガイドシステムにより、優れた防虫効果を実現しました。(ファスナーガイドシステムはセイキが開発した特許機構です)

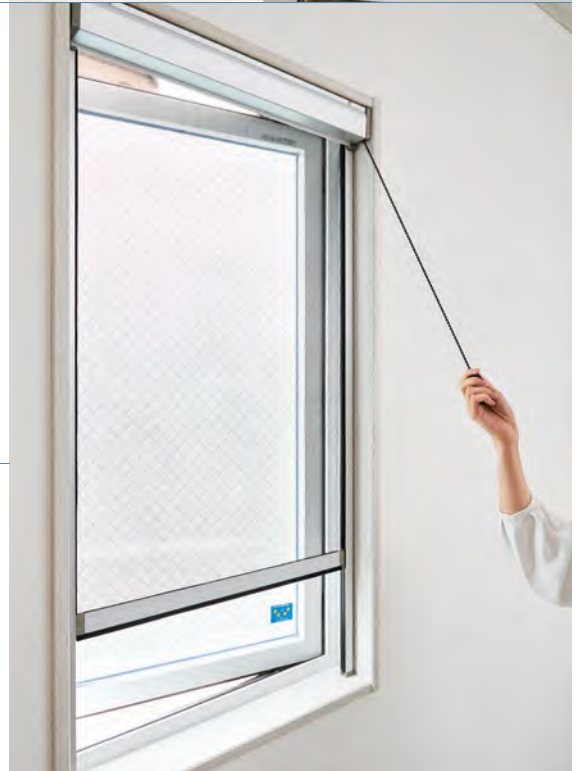


## 03

### 従来のループコードタイプに比べ操作性が向上しました

従来のループコードタイプに比べ半分のストロークで開閉可能になり、自動降下で閉める事が出来開閉操作が楽になりました。

操作方法の動画を  
右記QRコードよりご覧いただけます



## 04

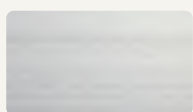
### お子様のいる家庭でも安心

操作コードがループレスのため、コードが絡むことなく小さなお子様の不慮の事故の心配がありません。

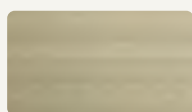
### カラーバリエーション



シルキーホワイト(SWH)



シルバー(SN)



ステンカラー(ST)



ブロンズ(BB)



ダークブロンズ(DB)



ブラック(BK)

※印刷物のため、実際の色とは多少異なります。

### 標準仕様

主材料	
枠部材	アルミニウム押出し形材 (JIS H4100 に規定する A6063S-T5 使用)
防虫網	難燃ポリエステル製 18×16 メッシュ
部品	樹脂：ポリアセタール、ポリアミド6 他

※アルミ形材の表面処理は、酸化被膜9μ以上、塗膜厚7μ以上(ホワイトは15μ以上)

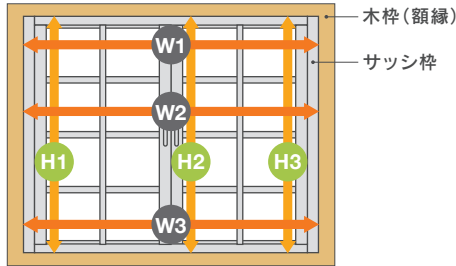
# >>> 採寸方法

幅、高さ寸法を下記の要領で測ってください。

## 額縁納まりの場合 (取付タイプ : G)

01

製品が納まる額縁の、内法寸法  $W_1$ 、 $W_2$ 、 $W_3$  のり  $H_1$ 、 $H_2$ 、 $H_3$  を計測してください。

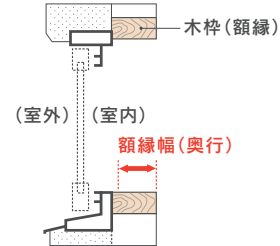


調整範囲:  $W$  (幅寸法)  $\pm 3\text{mm}$  /  $H$  (高さ寸法)  $+5\text{mm}$

- ※幅寸法:  $W_1$  の値を採用してください。
- ※高さ寸法:  $H_1$ 、 $H_2$ 、 $H_3$  の最小の値を採用してください。
- ※ $W_1$ 、 $W_2$ 、 $W_3$  の差及び  $H_1$ 、 $H_2$ 、 $H_3$  の差が大きい場合、取り付けができない又は動作不良を起こす可能性がございますので、添え木等で調整範囲内になるよう差を小さくしてください。

02

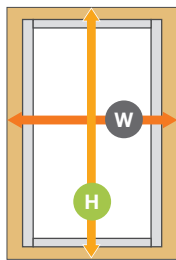
額縁幅(奥行)を計測します。



- ※額縁幅(奥行)が足りないと、取り付けできない場合があります。納まり図をご参照ください。
- ※採寸時には、**取り付け上障害になるもの**がないか確認してください(手すり・セキュリティセンサー・ドアクローザー・サッシハンドル・カーテンレール・サッシクレセントなど)。

## 正面付けの場合(例)

取付タイプ:S

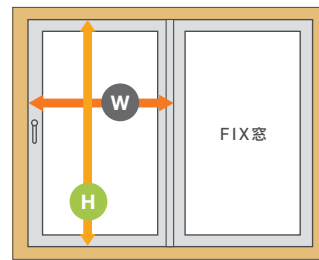


調整範囲: 正面付けの場合、製品サイズ調整はできません。

参考図のように額縁などに正面付ける場合は、額縁の**外側**を測ります。詳細は納まり図でご確認ください。

## 額縁止めと正面付け併用の場合【連窓】(例)

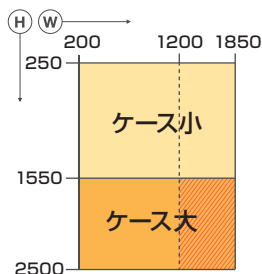
取付タイプ:GS又はSG



調整範囲:  $W$  (幅寸法)  $\pm 1.5\text{mm}$  /  $H$  (高さ寸法)  $\pm 0\text{mm}$

上図のような連窓の場合は、 $W$  (幅寸法) は額縁の**内側**と方立ての**外側**を測ります。 $H$  (高さ寸法) は額縁の**内側**を測ります。詳細は納まり図でご確認ください。

## 製作限度寸法 (単位: mm)



: オイルダンパー装着範囲

オイルダンパーの装着範囲ではボトムバーの巻下速度が遅くなります。

## 部材・部品色相

アルミ形材	樹脂部品	操作コード	防虫網
シルキーホワイト[艶消し] (SWH)	ホワイト	ホワイト	ブラック
シルバー[艶消し] (SN)	グレー	ブラック	
ステンカラー[艶消し] (ST)			
ブロンズ[艶消し] (BB)	ダークブロンズ	ブラック	
ダークブロンズ[艶消し] (DB)			
ブラック[艶消し] (BK)			



# 発注方法

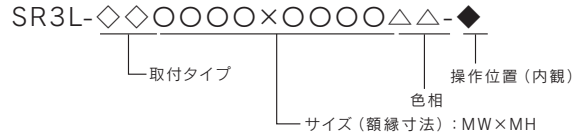
発注は採寸に基づき、下記の要領で発注してください。

## 手順

- 01 商品名** セロアⅢループレスタイブ
- 02 寸法** W(mm) × H(mm)
- 03 色相** シルキーホワイト(SWH) シルバー(SN)  
ステンカラー(ST) ブロンズ(BB)  
ダークブロンズ(DB) ブラック(BK)
- 04 レール** G : 額縁付  
S : 正面付  
SG : (内観左 : 正面付 内観右 : 額縁付)  
GS : (内観左 : 額縁付 内観右 : 正面付)
- 05 操作コード**※2 吊り元…R・L
- 06 数量**

※1 その他、窓番号などが必要な場合は発注時に指示してください。  
 ※2 長くする事は可能ですが、短くは出来ませんので取付説明書に従い取付時にカットしてください。

## 【製品記号】

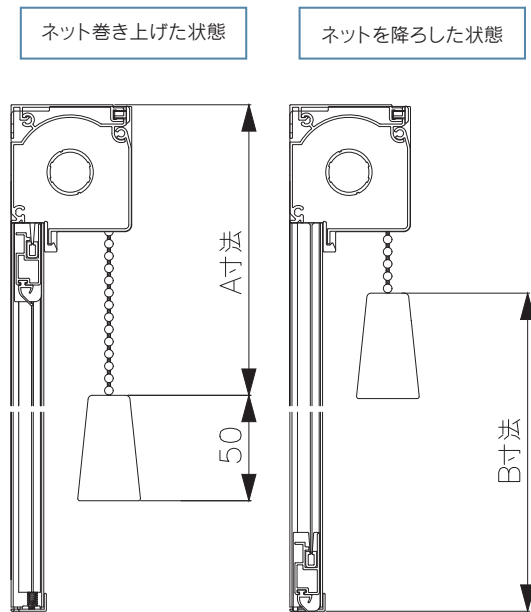


取付タイプ		色相		操作位置(内観)	
記号	内容	記号	形材色	記号	内容
G	額縁納まり	SWH	シルキーホワイト	L	左
S	正面付け	SN	シルバー	R	右
SG	(内観左) 正面付け	ST	ステンカラー		
	(内観右) 額縁納まり	BB	ブロンズ		
GS	(内観左) 額縁納まり	DB	ダークブロンズ		
	(内観右) 正面付け	BK	ブラック		

# ボールチェーンの長さ寸法について

単位: mm

BOXサイズ	網戸H	ボールチェーンの全長	A寸法	B寸法	
			BOX上部からボールチェーン長さ	下額縁から引手上部長さ	
小	250 ≤ 網戸H ≤ 300	250~300	350	230	
	300 < 網戸H ≤ 400	300~400	430	280	
	400 < 網戸H ≤ 500	400~500	480	360	
	500 < 網戸H ≤ 700	500~600	620	450	440
		600~700		590	
	700 < 網戸H ≤ 1000	700~800	760	590	590
		800~900		590	730
		900~1000		870	870
		1000~1100		710	710
	1000 < 網戸H ≤ 1400	1100~1200	1060	890	850
		1200~1300		980	980
		1300~1400		1120	1120
1400~1500		830		830	
大	1400 < 網戸H ≤ 1550	1500~1550	1480	890	
		1550~1600	1000	1000	
	1550 < 網戸H ≤ 2000	1600~1700	1480	1270	1130
		1700~1800		1260	1260
		1800~1900		1390	1390
		1900~2000		1520	1520
		2000~2100		1030	1030
		2100~2200		1160	1160
	2000 < 網戸H ≤ 2500	2200~2300	2100	1890	1280
		2300~2400		1410	1410
		2400~2500		1540	1540

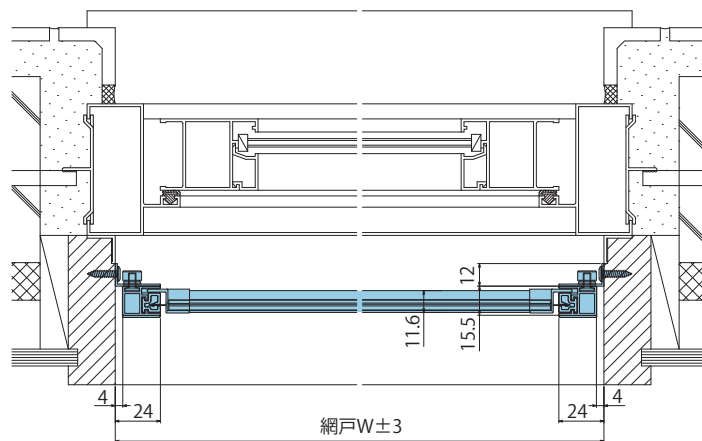


※MWによるボトムバーの重量や、操作速度により、ネットが緩く巻かれたり絞って巻かれたりした際にボールチェーン長さが変化するためボールチェーンの長さに誤差が生じます。記載したボールチェーン長さよりも短くなる場合も長くなる場合もございますので、あくまで目安寸法としてご認識ください。

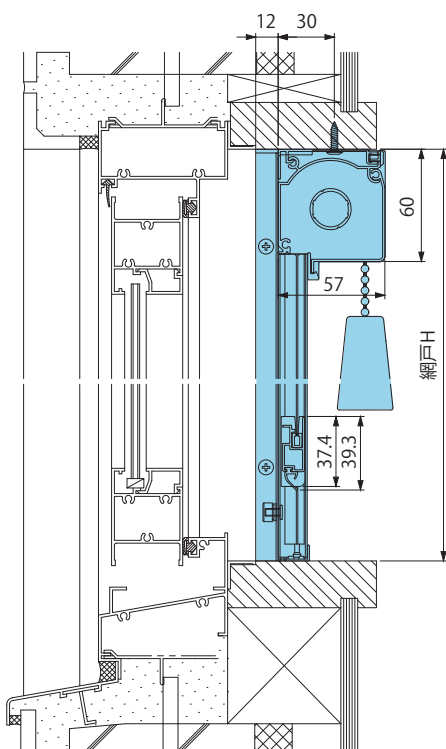


[額縁付け納まり図]

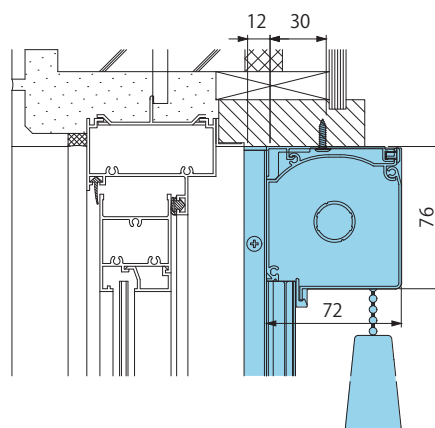
額縁付け 横断面図【ケース小・ケース大共通】



額縁付け 縦断面図【ケース小】  
製品 H ≤ 1550 mm



額縁付け 縦断面図【ケース大】  
製品 H > 1550 mm



ロール網戸

ブラインド網戸

セロアIII

セロアII

セロアカセット

マドロール

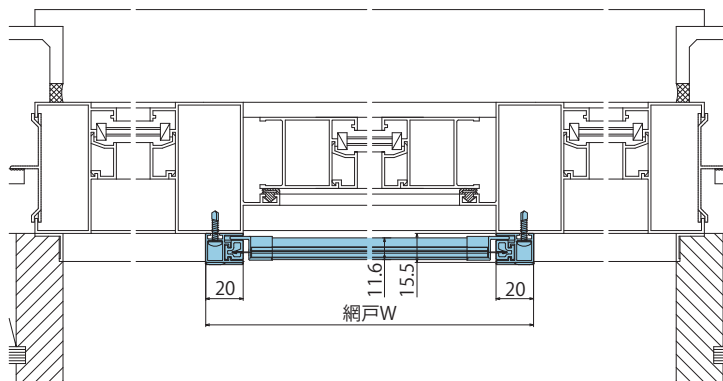
ブラロール

ロールフリーIII

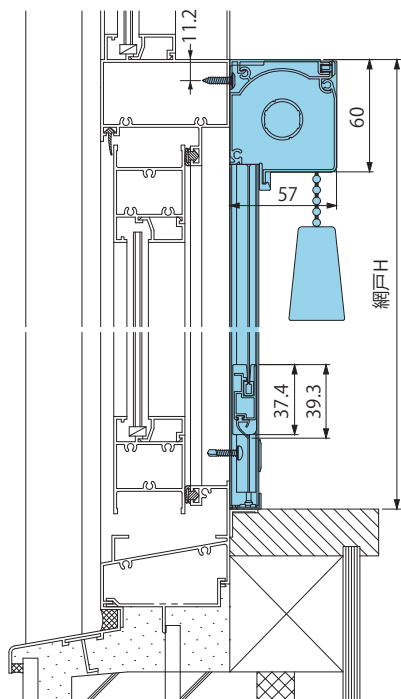
ロールフリーワイド

[正面付け納まり図]

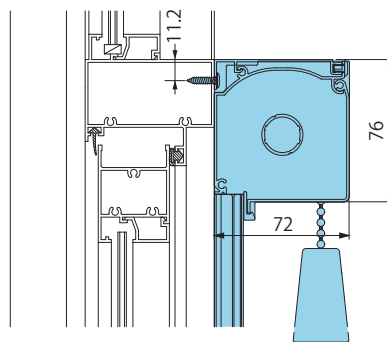
正面付け 横断面図【ケース小・ケース大共通】



正面付け 縦断面図【ケース小】  
製品 H ≤ 1550 mm

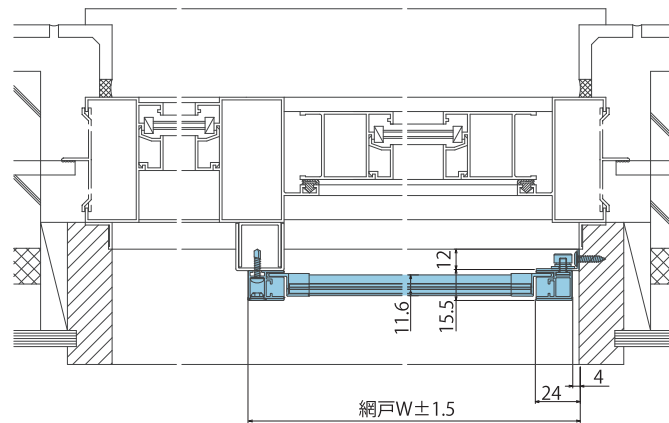


正面付け 縦断面図【ケース大】  
製品 H > 1550 mm

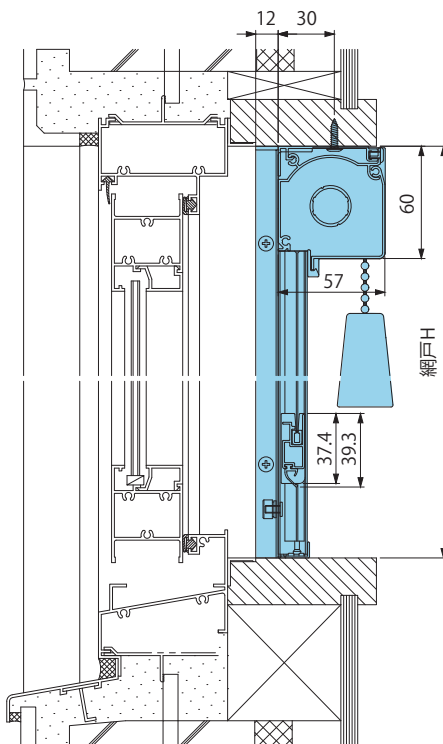


[片側正面付け納まり図]

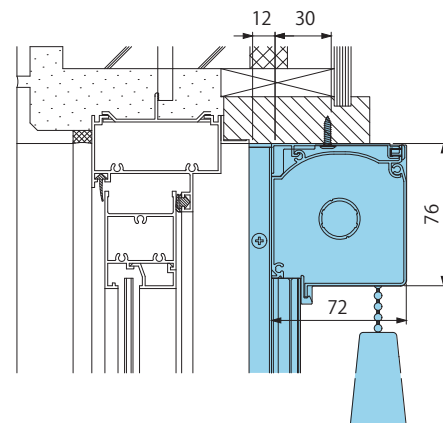
片側正面付け 横断面図【ケース小・ケース大共通】



片側正面付け 縦断面図【ケース小】  
製品 H ≤ 1550 mm



片側正面付け 縦断面図【ケース大】  
製品 H > 1550 mm



ロール網戸

ブラインド網戸

セロアIII

セロアII

セロアカセット

マドロール

ブラロール

ロールフリーIII

ロールフリーワイド



Roll

# セロアⅡ Seroa II

窓・ドア用ロールアップ網戸

取付可能場所



片開き窓  
縦引き出し窓



両開き窓



上げ下げ窓



横引き出し窓



バルコニードア  
ベランダドア・テラスドア

*Seroa II*

ロール網戸

ブラインド網戸

セロアⅢ

セロアⅡ

セロアカセット

マドロール

ブラロール

ロールフリーⅢ

ロールフリーワイド

## 窓辺に、新しい快適

特許ガイドレールシステムで抜群の防虫性を発揮するロールアップ網戸。

密閉性の高い独自のガイドレールシステムを採用。セロアⅡは、優れた防虫機能を備えながら、シンプルなデザインでいろいろな装飾窓に取り付けられる新タイプのロール式網戸です。ご家庭はもちろん、オフィスや店舗、公共施設などさまざまな場所にご利用いただけます。





# 施工例

## Seroa II

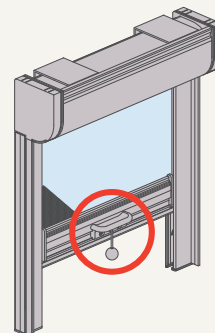


※セロアII C型(チェーンコード操作タイプ)は 廃版のためセロアIII ループレスタイプをご利用ください。

### 商品タイプ

#### S 型(スプリングタイプ)

ボトムバー中央の把手を持って降ろし、巻上げはスプリングにより巻取り操作するタイプです。





Roll

# セロアⅡの特長

## 01

### すっきり納まるコンパクトサイズ

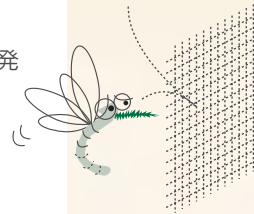
窓枠部にすっきりと納まるスリムなボディ。明るく開放的に窓辺を彩り、窓からの景観も損ないません。



## 02

### 密閉性が高く防虫効果も抜群

密閉性の高い独自のガイドレールシステムにより、優れた防虫効果を実現しました。  
(ファスナーガイドシステムはセイキが開発した特許機構です)



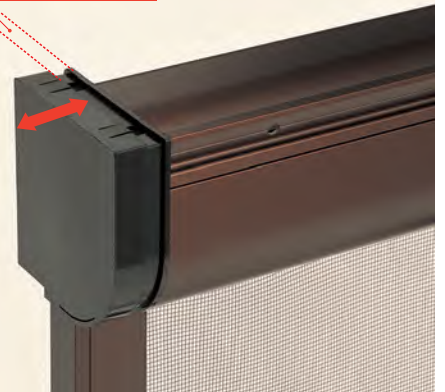
ガイドレールシステム

## 03

### さまざまなサイズ・タイプの窓にジャストフィット

網戸本体は幅方向の微調整が可能のため、図面から寸法を拾い出して発注することも可能です。  
(特許第3208316号)  
※左右1.5mmずつ、全体で3mmの微調整ができます。

アジャスト機能 ±1.5mm



ロール網戸

ブラインド網戸

セロアⅢ

セロアⅡ

セロアカセット

マドロール

ブラロール

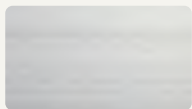
ロールフリーⅢ

ロールフリーワイド

### ■ カラーバリエーション



シルキーホワイト(SWH)



シルバー(SN)



ステンカラー(ST)



ブロンズ(BB)



ダークブロンズ(DB)



ブラック(BK)

※印刷物のため、実際の色とは多少異なります。

### ■ 標準仕様

主材料	
枠部材	アルミニウム押出し形材 (JIS H4100 に規定する A6063S-T5 使用)
防虫網	グラスファイバー製 18×16メッシュ
部品	樹脂: ポリアセタール、ポリアミド6 他

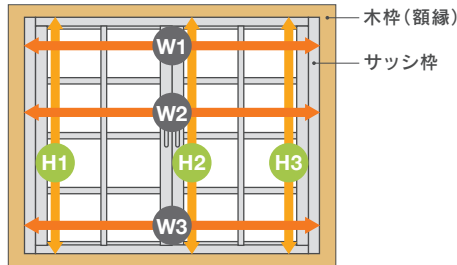
※アルミ形材の表面処理は、酸化被膜9μ以上、塗膜厚7μ以上(ホワイトは15μ以上)

## >>> 採寸方法

幅、高さ寸法を下記の要領で測ってください。

01

製品が納まる額縁の<sup>のり</sup>内法寸法  $W_1$ 、 $W_2$ 、 $W_3$ 、 $H_1$ 、 $H_2$ 、 $H_3$ を計測してください。



調整範囲： $W$  (幅寸法)  $\pm 3\text{mm}$  /  $H$  (高さ寸法)  $\pm 0\text{mm}$

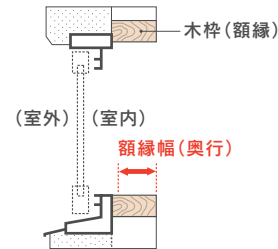
※幅寸法： $W_1$ の値を採用してください。

※高さ寸法： $H_1$ 、 $H_2$ 、 $H_3$ の最小の値を採用してください。

※ $W_1$ 、 $W_2$ 、 $W_3$ の差及び $H_1$ 、 $H_2$ 、 $H_3$ の差が調整範囲外の場合、取り付けができない又は動作不良を起こす可能性がありますので、添え木等で調整範囲内になるよう差を小さくしてください。

02

額縁幅(奥行)を計測します。

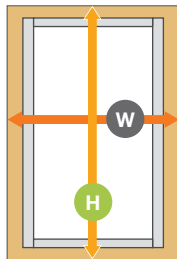


※額縁幅(奥行)が足りないと、取り付けできない場合があります。納まり図をご参照ください。

※採寸時には、**取り付け上障害になるもの**がないか確認してください(手すり・セキュリティセンサー・ドアクローザー・サッシハンドル・カーテンレール・サッシクレストなど)。

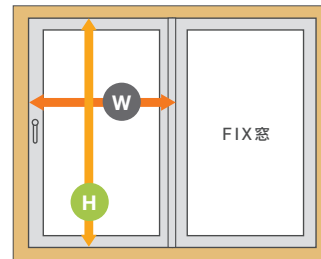
※C型の $200 \leq W < 350$ サイズはボトムバー部が室外側に出っ張りします。干渉物がないかご確認ください。(納まり図参照)

正面付けの場合(例)



参考図のように額縁などに正面付けする場合は、額縁の**外側**を測ります。

額縁止めと正面付け併用の場合【連窓】(例)



上図のような連窓の場合は、 $W$  (幅寸法)は額縁の**内側**と方立ての**外側**を測ります。 $H$  (高さ寸法)は額縁の**内側**を測ります。

## >>> 発注方法

発注は採寸に基づき、下記の要領で発注してください。

### ■ 手順

01	商品名	セロアⅡ
02	タイプ	S型(スプリングタイプ)
03	寸法	$W$ (mm) × $H$ (mm)
04	色相	シルキーホワイト(SWH) シルバー(SN) ステンカラー(ST) ブロンズ(BB) ダークブロンズ(DB) ブラック(BK)
05	防虫網	グレー(GR) ブラック(BK)
06	レール	右 額縁止め用レール(FS3) 正面付け用レール(GS3) 左 額縁止め用レール(FS3) 正面付け用レール(GS3)
07	操作コード	S型の場合 プルボールコードが…必要・不要 把手を室外側にも…付ける・付けない
08	数量	

※その他、窓番号などが必要な場合は発注時に指示してください。

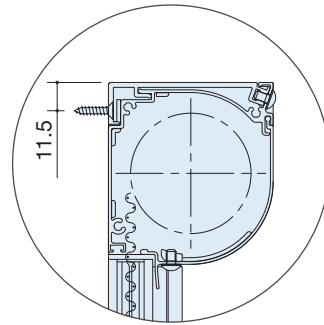
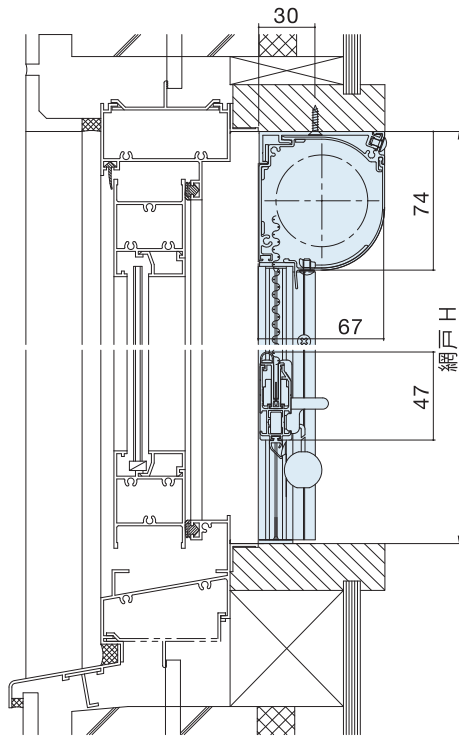
### ■ 部材・部品色相

アルミ形材	樹脂部品	防虫網
シルキーホワイト[艶消し] (SWH)	ホワイト	グレー ブラック
シルバー[艶消し] (SN)	ブラック	
ステンカラー[艶消し] (ST)		
ブロンズ[艶消し] (BB)		
ダークブロンズ[艶消し] (DB)		
ブラック[艶消し] (BK)		

S型(スプリングタイプ)

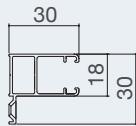
※木額縁サッシアングルしゃくり有りの場合

[ 縦断面納まり図 ]

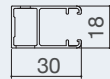


ブラケット正面付け  
取り付け例

レールの種類



額縁止めレール  
<FS3>

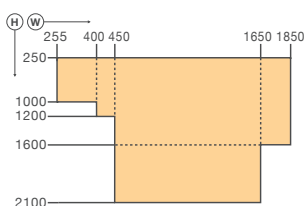


正面付けレール  
<GS3>

製作限度寸法

(単位: mm)

S型  
(スプリングタイプ)



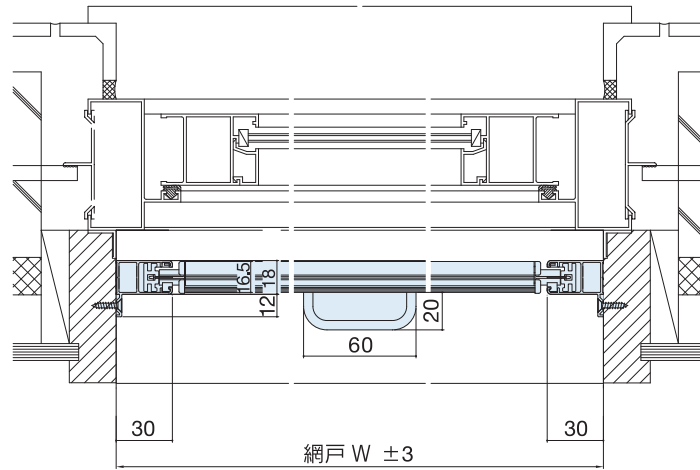
プルボールコード

標準設定  
L=300mm

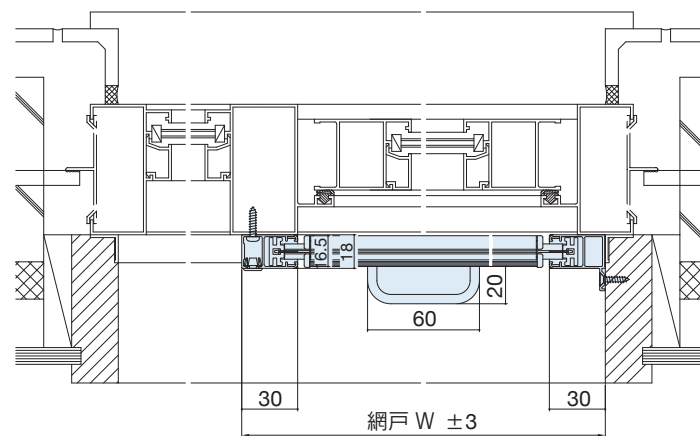
寸法を変更したい場合は発注時にご指示ください。



[ 横断面納まり図 ]  
(レール額縁止め)



[ 横断面納まり図 ]  
(レール左: 正面付け / 右: 額縁止め)



ロール網戸

ブラインド網戸

セロアIII

セロアII

セロアカセット

マドロール

ブラロール

ロールフリーIII

ロールフリーワイド



Roll



# セロア®カセット

Seroa Cassette

取付可能場所



片開き窓  
縦引き出し窓



上げ下げ窓



横引き出し窓

*Seroa  
Cassette*



## 網戸本体がカセット式になった コンパクトロールアップ網戸

網戸本体が簡単に外せてメンテナンス性及び施工性が向上しました。

収納ボックスがコンパクトなため開口の小さな装飾窓でも目立たずスッキリ、  
抜け止めのファスナーを使ったガイドレールシステムで防虫性も抜群なため、  
虫の侵入を気にせずに窓を開けてさわやかな風を取り入れることができます。

ロール網戸

ブラインド網戸

セロアⅢ

セロアⅡ

セロアカセット

マドロール

ブラロール

ロールフリーⅢ

ロールフリーワイド



ロール網戸

ブラインド網戸

セロアⅢ

セロアⅡ

セロアカセット

マドロール

ブラロール

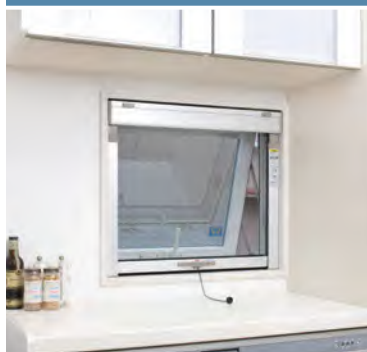
ロールフリーⅢ

ロールフリーワイド

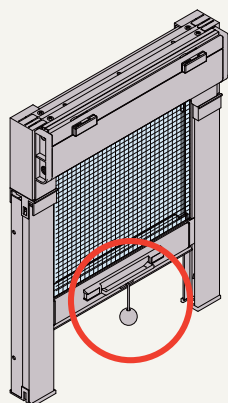




## Seroa Cassette



### 商品タイプ



スプリング式で  
ボトムバーとプルコード操作  
により開閉します。



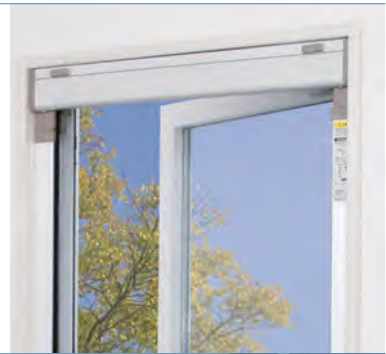


# セロアカセットの特長

## 01

### 網戸本体がよりコンパクトになり よりスマートな納まりに

網戸本体がセロアに比べ見込み寸法がコンパクトになり、スマートな納まりになりました。



## 02

### 抜群の防虫性

密閉性の高いファスナーガイドシステムで隙間なく抜群の防虫性を発揮。また、インナーレールからネット抜けがしにくい新機構になりました。

ファスナーガイドで隙間なく  
抜群の防虫性を発揮  
※10kgの加重試験をクリア



## 03

### メンテナンス性の向上

網戸本体の脱着ができるため、清掃の際や万が一ネットが破損した場合にメンテナンスがしやすくなりました。



## 04

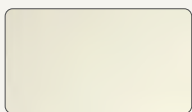
### 施工しやすい設計

幅の調整範囲が±5mmに加え高さ調整も±5mm可能になりました。また、ファスナーをインナーレールに入れる必要が無いので、インナーレールからネット抜けがしにくくなりました。また、巻取り速度の調整が現場で可能になり開口誤差や施工誤差による巻取り速度を調整可能になりました。

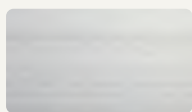
マイナスドライバーで簡単に調整可能



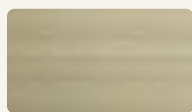
### カラーバリエーション



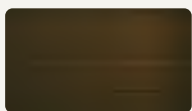
ホワイト(WH)



シルバー(SN)



ステンカラー(ST)



ブロンズ(BB)



ダークブロンズ(DB)



ブラック(BK)

※印刷物のため、実際の色とは多少異なります。

### 標準仕様

主材料	
枠部材	アルミニウム押し出し形材 (JIS H4100に規定する A6063S-T5 使用)
防虫網	グラスファイバー製 18×16メッシュ
部品	樹脂：ポリアセタール、ポリアミド6 他

※アルミ形材の表面処理は、酸化被膜9μ以上、塗膜厚7μ以上(ホワイトは15μ以上)



ロール網戸

ブラインド網戸

セロアⅢ

セロアⅡ

セロアカセット

マドロール

ブラロール

ロールフリーⅢ

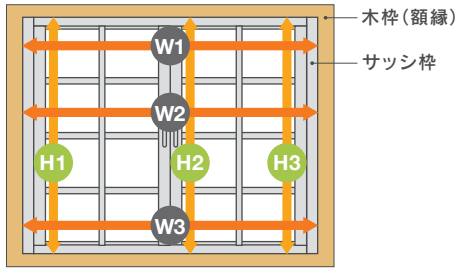
ロールフリーワイド

## >>> 採寸方法

幅、高さ寸法を下記の要領で測ってください。

01

製品が納まる額縁の<sup>のり</sup>内法寸法  $W_1$ 、 $W_2$ 、 $W_3$ 、 $H_1$ 、 $H_2$ 、 $H_3$  を計測してください。



$W$  (幅寸法) /  $H$  (高さ寸法)

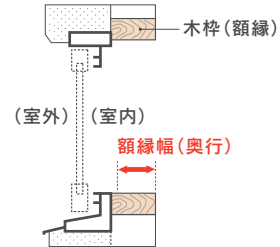
※幅寸法:  $W_1$  の値を採用してください。

※高さ寸法:  $H_1$ 、 $H_2$ 、 $H_3$  の最小の値を採用してください。

※ $W_1$ 、 $W_2$ 、 $W_3$ の差及び $H_1$ 、 $H_2$ 、 $H_3$ の差が大きき場合、取り付けができない又は動作不良を起こす可能性がありますので、添え木等で差を小さくしてください。

02

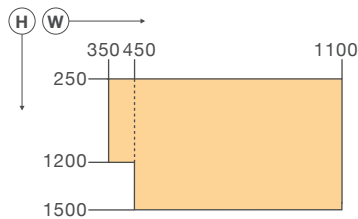
額縁幅(奥行)を計測します。



※額縁幅(奥行)が足りないと、取り付けできない場合があります。納まり図をご参照ください。

※採寸時には、**取り付け上障害になるもの**がないか確認してください(手すり・セキュリティーセンサー・ドアクローザー・サッシハンドル・カーテンレール・サッシクレセントなど)。

### 製作限度寸法 (単位: mm)



## >>> 発注方法

発注は採寸に基づき、下記の要領で発注してください。

### 手順

01 商品名 セロア カセット

02 寸法  $W$ (mm) ×  $H$ (mm)

03 色相  
ホワイト(WH) シルバー(SN)  
ステンカラー(ST) ブロンズ(BB)  
ダークブロンズ(DB) ブラック(BK)

04 防虫網 グレー(GR) ブラック(BK)

05 操作コード プルコードが…必要・不要

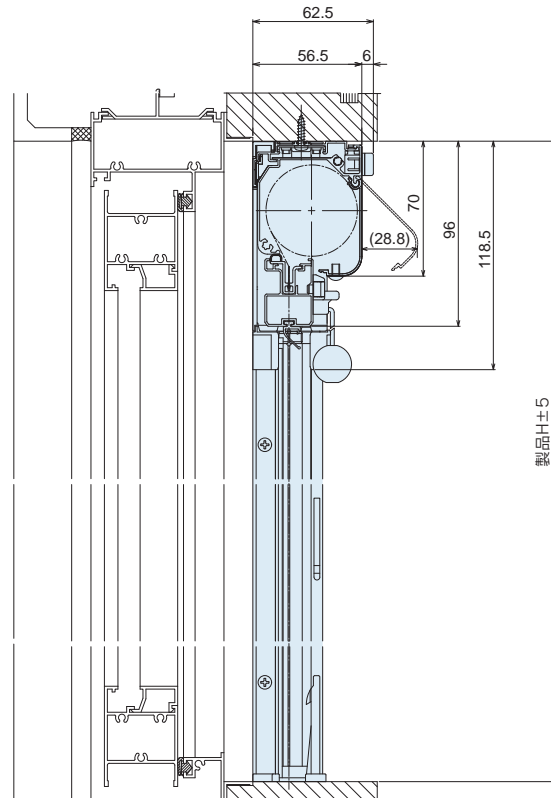
08 数量

※その他、窓番号などが必要な場合は発注時に指示してください。

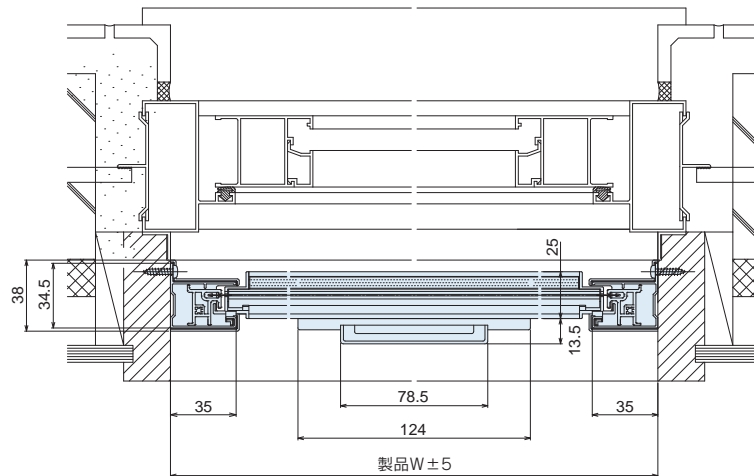
### 部材・部品色相

アルミ型材	樹脂部品	防虫網
ホワイト[艶消し] (WH)	ホワイト	グレー ブラック
シルバー[艶消し] (SN)	ステンカラー	
ステンカラー[艶消し] (ST)		
ブロンズ[艶消し] (BB)	ダーク ブロンズ	
ダークブロンズ[艶消し] (DB)		
ブラック[艶消し] (BK)		

[ 横断面納まり図 ]



[ 横断面納まり図 ]



ロール網戸

ブラインド網戸

セロアⅢ

セロアⅡ

セロアカセット

マドロール

ブラロール

ロールフリーⅢ

ロールフリーワイド



Roll

# マドロール® Mado Roll

取付可能場所



片開き窓  
縦引き出し窓



両開き窓



上げ下げ窓



引き出し窓



バルコニードア  
ベランダドア・テラスドア



勝手口ドア

*Mado Roll*

ロール網戸

ブラインド網戸

セロアⅢ

セロアⅡ

セロアカセット

マドロール

ブラロール

ロールフリーⅢ

ロールフリーワイド

## 格調と機能性の融合

光と風をたっぷりと取り入れた、贅沢な空間を演出する窓用横引ロール網戸。

軽く手をそえて横に引くだけで操作でき、収納時にはケースカバーにゆっくりと巻き取られる。マドロールは、快適でスマートなウインドスタイルをかなえる、進化した窓用ロール網戸です。両開きの大きな窓にも取り付けられるから、自然の光と風を、たっぷりとお部屋の中に。色調も豊富に取り揃え、空間の雰囲気に合わせてお選びいただけます。





ロール網戸

ブラインド網戸

セロアⅢ

セロアⅡ

セロアカセット

マドロール

ブラロール

ロールフリーⅢ

ロールフリーワイド







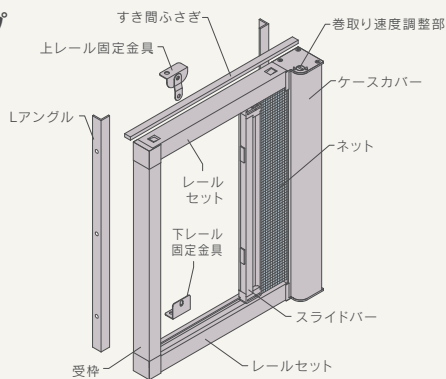
# 施工例

## Mado Roll

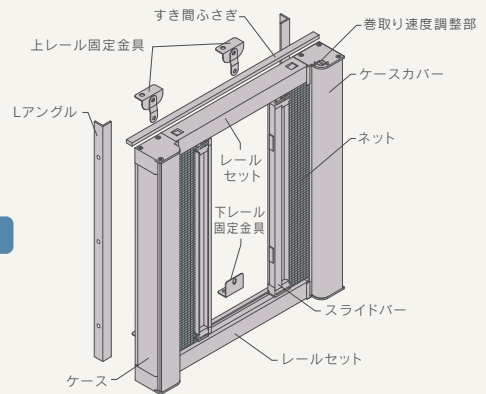


### 商品タイプ

片引き



両引き



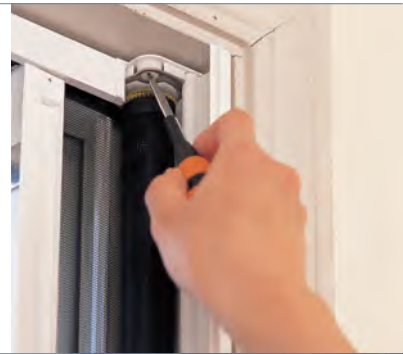


# マドロールの特長

## 01

### 操作がやさしいオイルダンパー機構採用

横に引いてマグネットを外すだけで自動で収納。ネットの巻取りスピードは調整ダイヤルで調整できます。また、オイルダンパーを採用、ソフトな巻取りで優しい操作を実現。  
(特許第4073286号)



## 02

### お掃除ラクラク

ケースカバーを開け、ネットの巻取り軸に雑巾をあてれば、外面の拭き取りも可能。オフシーズンはネットを収納できるので、ムダなお掃除の手間も省けます。



## 03

### メンテナンスが簡単

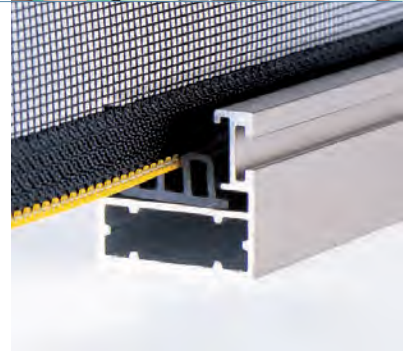
万一、破損した場合でも交換キットを使えば簡単にネット交換ができます。  
(特許第380418号)



## 04

### 防虫性が抜群

ネットの上下には抜け止めのファスナーを使用したガイドレールシステムを採用。小さな虫の侵入も防ぎます。  
(ファスナーガイドレールシステムはセイキが開発した特許機構です)



ロール網戸

ブラインド網戸

セロアⅢ

セロアⅡ

セロアカセット

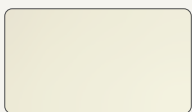
マドロール

ブラロール

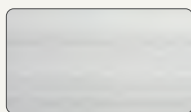
ロールフリーⅢ

ロールフリーワイド

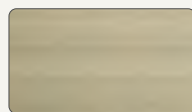
### カラーバリエーション



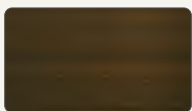
ホワイト(WH)



シルバー(SN)



ステンカラー(ST)



ブロンズ(BB)



ダークブロンズ(DB)



ブラック(BK)

※印刷物のため、実際の色とは多少異なります。

### 標準仕様

主材料	
枠部材	アルミニウム押し出し形材 (JIS H4100に規定する A6063S-T5 使用)
防虫網	ポリエステル繊維 18×16 メッシュ グラスファイバー 18×16 メッシュ
部品	樹脂：ポリアセタール、ポリアミド6 他 金具：SUS430

※アルミ形材の表面処理は、酸化被膜9μ以上、塗膜厚7μ以上(ホワイトは15μ以上)



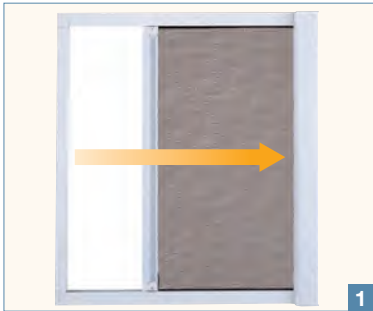
## 使用方法とお手入れ



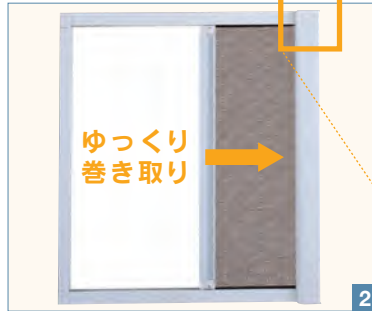
# 操作も掃除もメンテナンスも 簡単なマドロール！

### 巻取りスピード調整

簡単  
操作!!



1 横に引いてマグネットのロックを解除すると自動的に収納します。



2 ゆっくり巻き取り  
オイルダンパー機構により、網戸はゆっくりと巻き取られます。



巻取りスピードは収納カバー内の調整ダイヤルで調整することができます。

### ネットのお掃除方法

簡単  
お掃除!!



1 収納カバーからネットを引き出します。



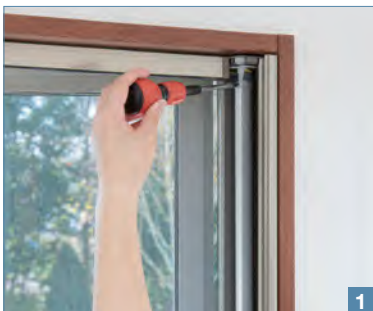
2 室内面のネットの汚れを拭き取ります。



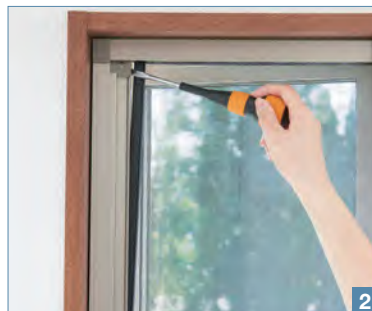
3 室外面は、収納カバーを開けてネットの巻取り軸に雑巾をあてながらネットを出し入れすれば、簡単にきれいになります。

### ネットの交換方法

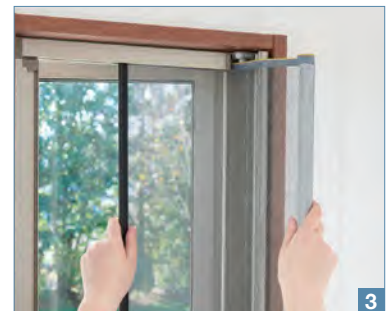
簡単  
メンテナンス!



1 ドライバーでスプリング固定ネジを締めて回転をロックします。



2 スライドバー側から古くなったネットを外します。



3 ガイドレールにそって古いネットを外し、逆の手順で新しいネットをセットします。

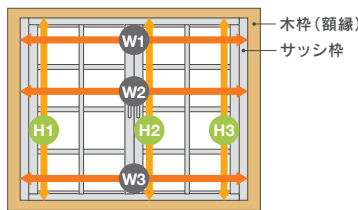


## >>> 採寸方法

幅、高さ寸法を下記の要領で測ってください。

01

製品が納まる額縁の、内法寸法<sup>のり</sup> **W1**、**W2**、**W3**、**H1**、**H2**、**H3**を計測してください。



調整範囲：**W**(幅寸法) ±5mm / **H**(高さ寸法) ±5mm

※幅寸法：**W1**、**W2**、**W3**の真ん中の値を採用してください。

※高さ寸法：**H1**、**H2**、**H3**の真ん中の値を採用してください。

※W1、W2、W3の差及びH1、H2、H3の差が調整範囲外の場合、取り付けができない又は動作不良を起こす可能性がありますので、添え木等で調整範囲内になるよう差を小さくしてください。

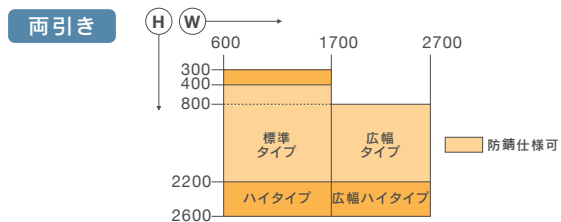
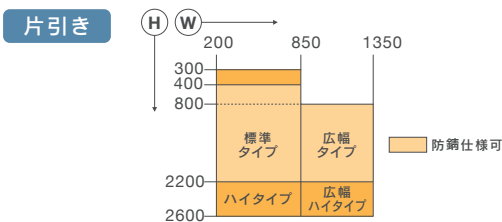
02

額縁幅(奥行)を計測します。

※額縁幅(奥行)が足りないと、取り付けできない場合があります。納まり図をご参照ください。

※採寸時には、**取り付け上障害になるもの**がないか確認してください(手すり・セキュリティーセンサー・ドアクローザー・サッシハンドル・カーテンレール・サッシクレセントなど)。

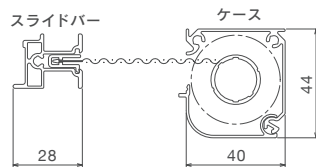
### 製作限度寸法 (単位: mm)



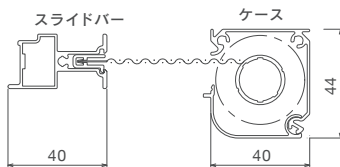
### 網戸本体使用区分

#### 標準タイプ

両引きスライドバーの片側はハイタイプ用となります。

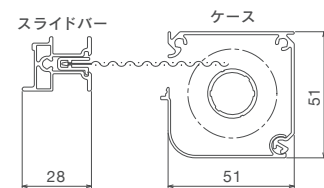


#### ハイタイプ

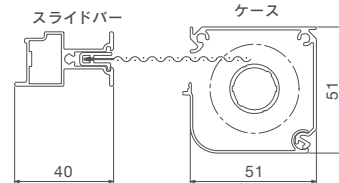


#### 広幅タイプ

両引きスライドバーの片側はハイタイプ用となります。



#### 広幅ハイタイプ



## >>> 発注方法

発注は採寸に基づき、下記の要領で発注してください。

### 手順

01	商品名	マドロール	標準仕様	防錆仕様*
02	タイプ	片引き	・	両引き
03	寸法	<b>W</b> (mm) × <b>H</b> (mm)		
04	アルミ色相	ホワイト(WH) ステンカラー(ST) ダークブロンズ(DB)	シルバー(SN) ブロンズ(BB) ブラック(BK)	
05	防虫網	ポリエステル(ブラック) グラスファイバー(グレー)	グラスファイバー(ブラック)	
06	数量			

### 部材・部品色相

アルミ形材	樹脂部品	防虫網
ホワイト[艶消し] (WH)	ホワイト	
シルバー[艶消し] (SN)	ステンカラー	ポリエステル(ブラック)
ステンカラー[艶消し] (ST)		グラスファイバー(ブラック)
ブロンズ[艶消し] (BB)	ブラック	グラスファイバー(グレー)
ダークブロンズ[艶消し](DB)		
ブラック[艶消し] (BK)		

※発注寸法は額縁の内のり寸法で手配してください。上下左右とも5mmのチリが自動的に設定されます(納まり図参照)。

※その他、窓番号などが必要な場合は発注時に指示してください。

※防錆仕様はスプリングコイルが錆にくい素材になっています。ネット等は標準仕様と同じ素材になります。

※スチール枠に設置する場合は、発注の際にスチール枠に設置する旨をご記載してください。



ロール網戸

ブラインド網戸

セロアⅢ

セロアⅡ

セロアカセット

マドロール

ブラロール

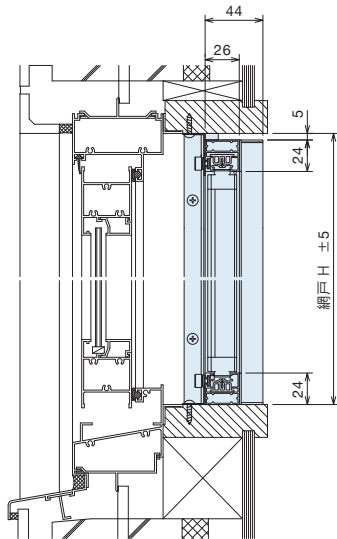
ロールフリーⅢ

ロールフリーワイド

標準タイプ

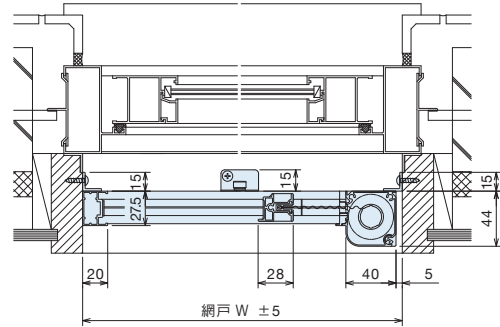
〔縦断面納まり図〕

片引き／両引き

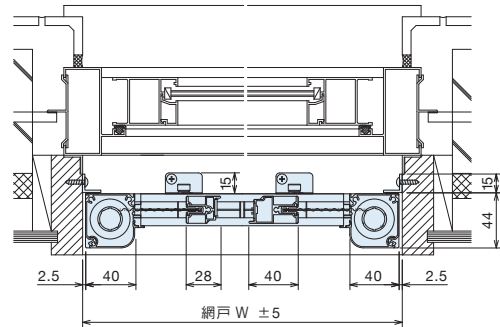


〔横断面納まり図〕

片引き



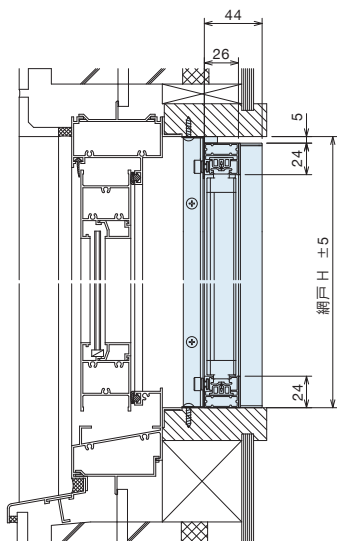
両引き



ハイタイプ

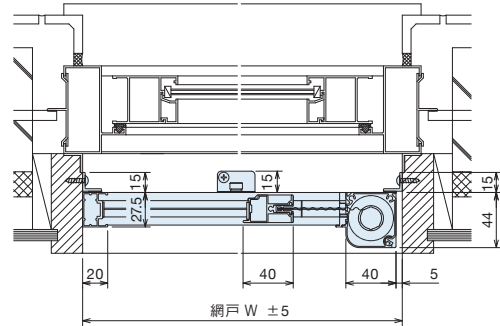
〔縦断面納まり図〕

片引き／両引き

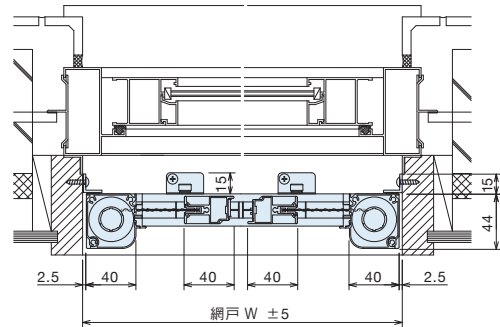


〔横断面納まり図〕

片引き



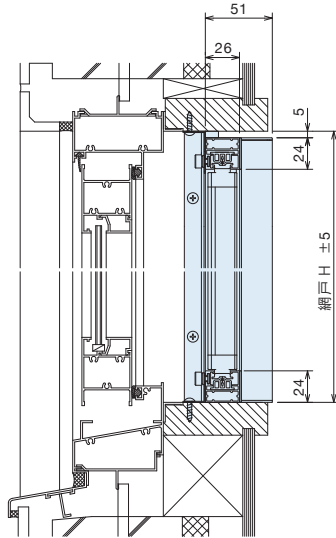
両引き



広幅タイプ

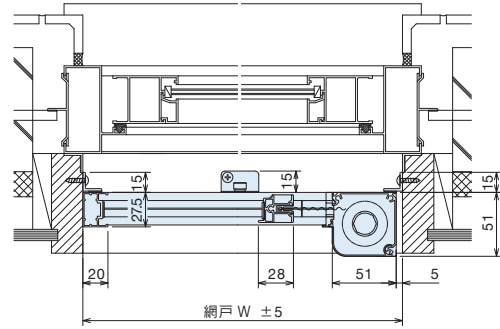
[ 縦断面納まり図 ]

片引き / 両引き

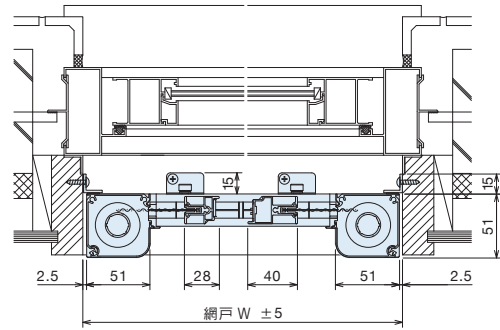


[ 横断面納まり図 ]

片引き



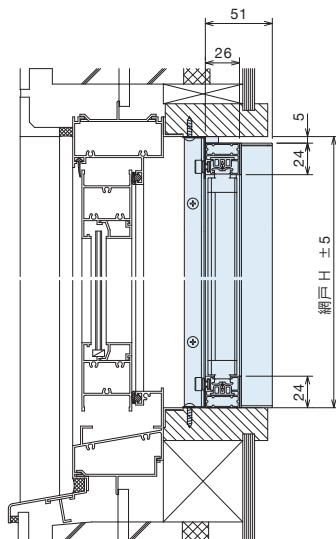
両引き



広幅ハイタイプ

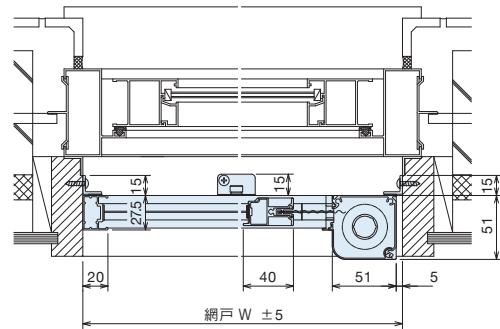
[ 縦断面納まり図 ]

片引き / 両引き

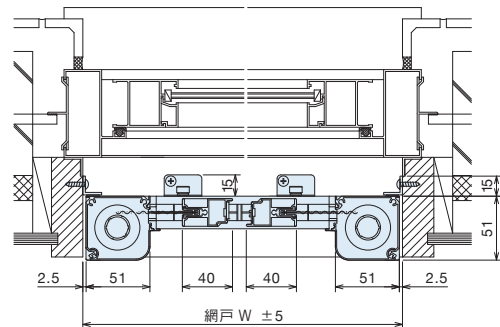


[ 横断面納まり図 ]

片引き



両引き



ロール網戸

ブラインド網戸

セロアⅢ

セロアⅡ

セロアカセット

マドロール

フラロール

ロールフリーⅢ

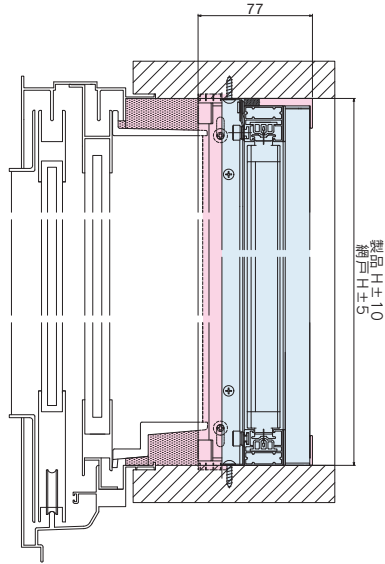
ロールフリーワイド

方立補助枠

S=1/5

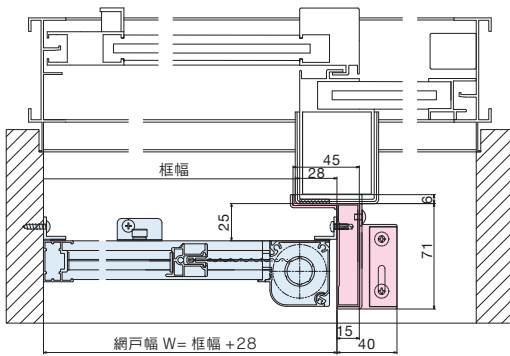
標準タイプ・ハイタイプ

[ 縦断面納まり図 ]



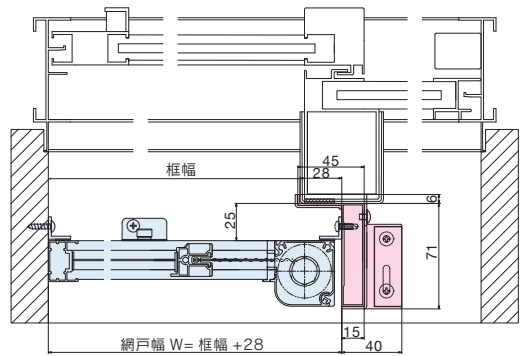
標準タイプ

[ 横断面納まり図 ]



ハイタイプ

[ 横断面納まり図 ]



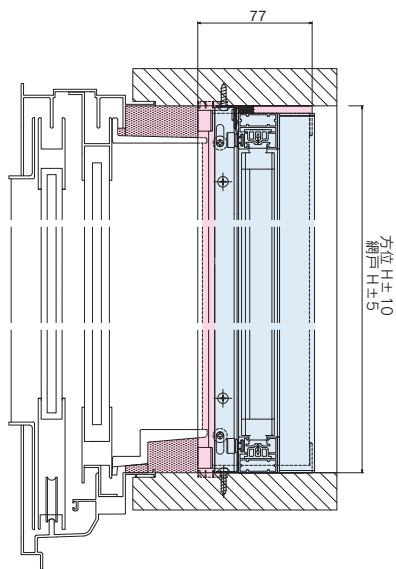


方立補助枠

S=1/5

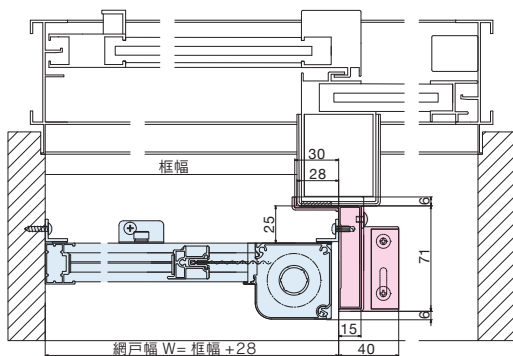
広幅タイプ・広幅ハイタイプ

[ 縦断面納まり図 ]



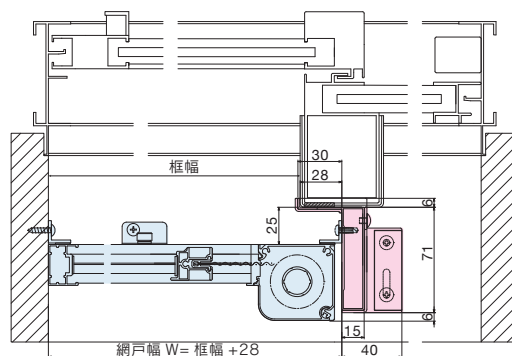
広幅タイプ

[ 横断面納まり図 ]



広幅ハイタイプ

[ 横断面納まり図 ]





Roll



# プラロール® Pla Roll

樹脂サッシ用横引きロール網戸

取付可能場所



片開き窓  
縦引き出し窓



両開き窓



上げ下げ窓



引き出し窓



バルコニードア  
ベランダドア・テラスドア

*Pla Roll*



ロール網戸

ブラインド網戸

セロアⅢ

セロアⅡ

セロアカセット

マドロール

プラロール

ロールフリーⅢ

ロールフリーワイド



## 暮らしに暖かくとけ込むデザイン

見た目も、使い心地もやさしい、  
樹脂製横引きロール網戸。

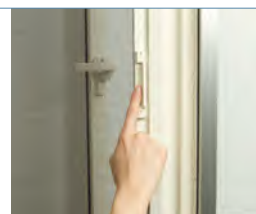
樹脂サッシの風合いにマッチするやわらかな意匠性。従来の横引きロール網戸に比べ、よりスムーズな開閉と、優れたメンテナンス性をかねそなえた樹脂製横引きロール網戸です。セイキの開発したガイドレールシステムにより、抜群の防虫性も確保。強い風のおりにもネットがたわみにくく安心です。



### 01

#### 開閉がスムーズ

ロックと解除が簡単なラッチストッパー機能を採用。マグネットト式よりも軽くスムーズな開閉が可能です。



### 02

#### 抜群のメンテナンス性

収納カバーを開いて拭き取れば、室外側もきれいにお掃除が可能。ネット交換も簡単に行えます。



### 03

#### 脱落防止機能付き

脱落防止金具が付いているため、落下の心配も解消。快適さに安心もプラスしました。



### 04

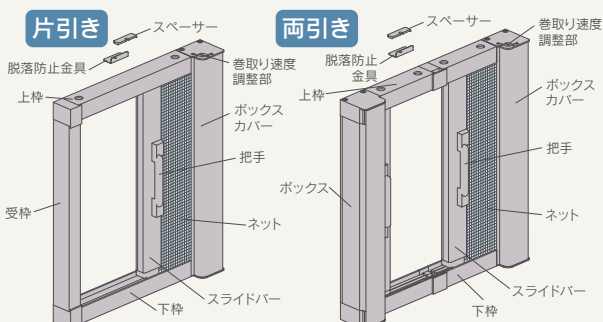
#### 巻取りスピードの調整が可能

収納カバーを開けて調整ダイヤルをドライバーで回すことで、ネットの巻取りスピードが自由に調整できます。

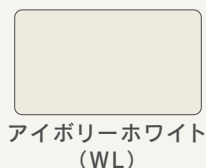


※当製品は樹脂製枠を両面テープで貼り付ける施工方法となっております。  
アルミサッシなどの高温になる部位への貼り付けは樹脂枠の伸縮や熱反りにつながる可能性がありますのでお控えください。

#### 商品タイプ



#### カラー



※印刷物のため、実際の色とは多少異なります。

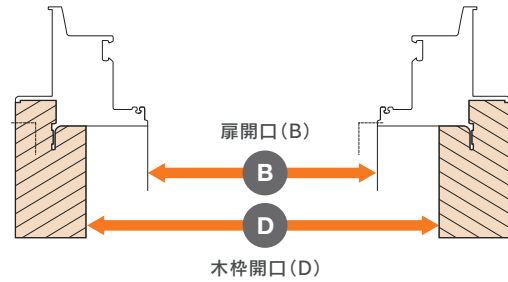
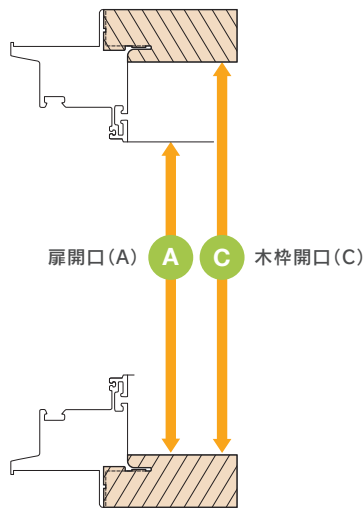
#### 標準仕様

主材料	
枠部材	PVC 押出形材 アルミニウム押し形材(スライドバー) ( JIS H4100 に規定する A6063S-T5 使用 )
防虫網	ポリエステル繊維 18×16 メッシュ

※アルミ形材の表面処理は、酸化被膜9μ以上、塗膜厚15μ以上

## >>> 採寸方法

幅、高さ寸法を下記の要領で測ってください。



○次項の納まり図同様に手配する場合

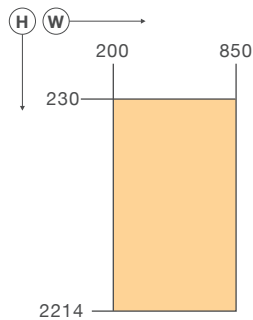
- 網戸H = A + 22
- 網戸W = B + 40

○木枠開口に合わせて設置する場合

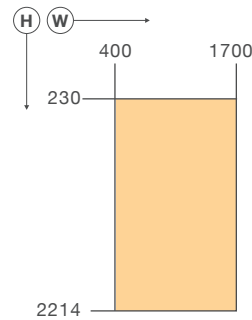
- 網戸H = C - 2
- 網戸W = D - 2

### 製作限度寸法 (単位: mm)

#### 片引き



#### 両引き



## >>> 発注方法

発注は採寸方法に基づき、下記の要領で発注してください。

### 手順

01

商品名

ブラロール

標準仕様  
防錆仕様

02

タイプ

片引き ・ 両引き

03

寸法

W(mm) × H(mm)

04

数量

### 部材・部品色相

アルミ形材	樹脂部品	防虫網
アイボリーホワイト[艶消し] (WL)	WL	ブラック

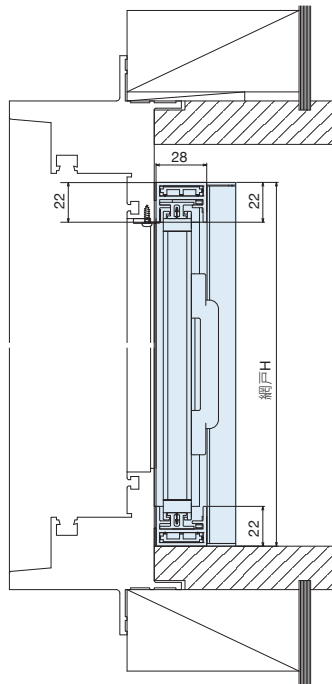
※その他、窓番号などが必要な場合は発注時に指示してください。

※防錆仕様はスプリングコイルが錆にくい素材になっています。ネット等は標準仕様と同じ素材になります。



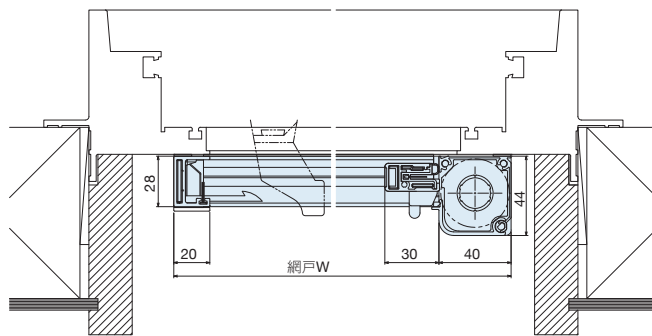
片引き・両引き

[ 縦断面納まり図 ]



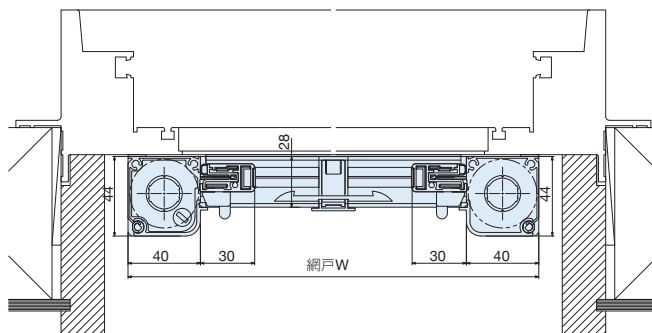
片引き

[ 横断面納まり図 ]



両引き

[ 横断面納まり図 ]



ロール網戸

ブラインド網戸

セロアⅢ

セロアⅡ

セロアカセット

マドロール

ブラロール

ロールフリーⅢ

ロールフリーワイド



# ロールフリー<sup>®</sup>Ⅲ Roll Free Ⅲ

取付可能場所



玄関ドア



バルコニードア  
ベランダドア・テラスドア



勝手口ドア

*Roll Free Ⅲ*

ロール網戸

ブラインド網戸

セロアⅢ

セロアⅡ

セロアカセット

マドロール

ブラロール

ロールフリーⅢ

ロールフリーワイド

## ロール式バリアフリー

快適で安全なエントランスを実現する、  
バリアフリー機構採用の横引きロール網戸。

ロールフリーⅢは、横引きロール網戸としては唯一のバリアフリー機構を採用。レールの高さわずか3ミリのフラット設計で、人の出入りが多い玄関・勝手口ドア・ベランダドアに最適です。手をそえて軽く横に引くだけの使い勝手のよさはもちろん、優れた防虫性も確保。本体の着脱やメンテナンスも簡単に行え、いつでも手軽に、快適で心地よい風を取り入れられます。





ロール網戸

ブラインド網戸

セロアⅢ

セロアⅡ

セロアカセット

マドロール

フラロール

ロールフリーⅢ

ロールフリーワイド

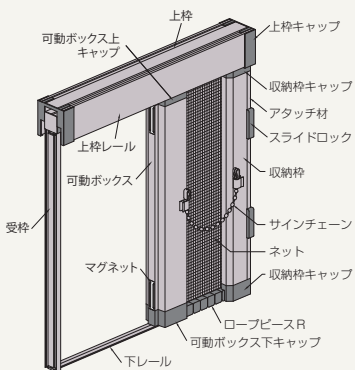


## Roll Free III

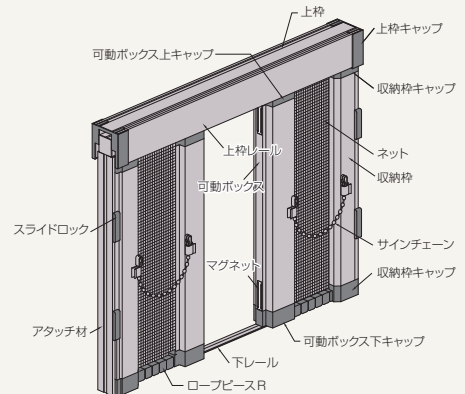


### 商品タイプ

片引き



両引き







# ロールフリーⅢの特長

## 01

### 足元がフラットなバリアフリー設計

下レールの高さわずか3ミリの安心設計。傷つきにくいアルミ製で、出入りやお掃除の際もわずらわしさを感じません。



## 02

### 使いやすい操作性

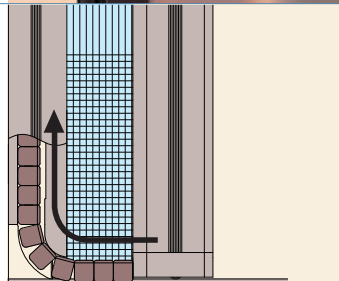
手をそえて横に軽く引くだけで簡単に操作が可能。どこを持ってでも平行移動し、スムーズな開閉を実現しました。  
(特許第4084327号)



## 03

### すっきりデザインの収納式ロープピース

未使用時にはネットとロープピースをケース内に完全収納。足元には高さ3ミリの下レールしか残らないすっきり設計です。  
(特許第4109573号)



## 04

### 優れた防虫性

ネット上下のファスナーとロープピースで小さな虫の侵入もシャットアウト。風によるネットの抜けを防ぎます。



## 05

### 施工性抜群

上レールにはスプリングによる±10ミリの自動調整範囲があるため、すき間なくぴったりと木枠に納まります。



### カラーバリエーション<sup>※1</sup>



※1 印刷物のため、実際の色とは多少異なります。  
※2 BR・NA色は他の色とは価格が異なりますのでご注意ください。

### 標準仕様

主材料	
枠部材	アルミニウム押し形材 (JIS H4100に規定する A6063S-T5 使用)
防虫網	グラスファイバー製 18×16メッシュ
部品	樹脂：ポリアセタール、ポリアミド6 他 金具：SUS304

※アルミ材の表面処理は、酸化被膜9μ以上、塗膜厚7μ以上(ホワイトは15μ以上) ブラウン、ナチュラルはアクリル系焼付塗装仕上げ

ロール網戸  
ブラインド網戸

セロアⅢ

セロアⅡ

セロアカセット

マドロール

ブラロール

ロールフリーⅢ

ロールフリーワイド



Roll

## 使用方法とお手入れ



本体ユニットは着脱簡単、  
お手入れもラクラクです。

### 網戸本体の取付け方



1

本体ユニットを上枠レールに  
合わせ、押し上げるようには  
めます。



2

スライドロックを下げラッチ  
固定します。



3

セッティング完了。  
取り外しも簡単に行えます。

### お掃除方法

本体部分が簡単に  
取り外せるので、  
ネットの汚れを拭いたり、  
洗ったりも簡単。  
メンテナンス性に優れた  
網戸です。



本体ユニットを外し、平らな床面  
に新聞紙などを敷き、軽くしぼつ  
た雑巾などでネットの表裏を拭  
きます。

※水拭き後は風通しのよい場所で十分に  
乾かしてからご使用ください。

ロール網戸

ブラインド網戸

セロアⅢ

セロアⅡ

セロアカセット

マドロール

ブラロール

ロールフリーⅢ

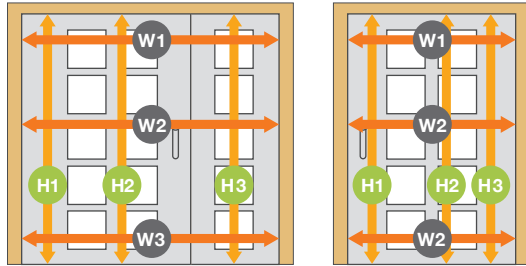
ロールフリーワイド

## >>> 採寸方法

幅、高さ寸法を下記の要領で測ってください。

01

製品が納まる額縁の、内法寸法<sup>のり</sup> W1、W2、W3  
H1、H2、H3を計測してください。



調整範囲：W(幅寸法) ±10mm / H(高さ寸法) ±10mm

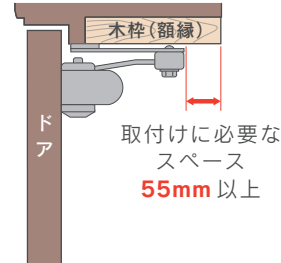
※幅寸法：W1、W2、W3の真ん中の値を採用してください。

※高さ寸法：H1、H2、H3の真ん中の値を採用してください。

※W1、W2、W3の差及びH1、H2、H3の差が調整範囲外の場合、取り付けができない又は動作不良を起こす可能性がありますので、添え木等で調整範囲内になるよう差を小さくしてください。

02

額縁幅(奥行)を計測します。

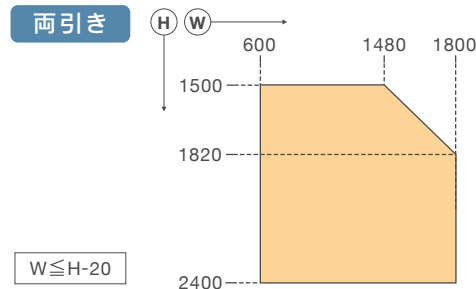
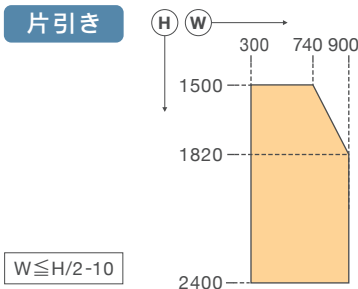


※額縁幅(奥行)が足りないと、取り付けできない場合があります。納まり図をご参照ください。

※採寸時には、**取り付け上障害になるもの**がないか確認してください。(例：下駄箱、セキュリティセンサー、ドアクローザー、把手、ポスト等)

◎巾木・付框など額縁面に段差がある場合はオプションの「段差用部材」をご利用ください。

### 製作限度寸法 (単位：mm)



## >>> 発注方法

発注は採寸に基づき、下記の要領で発注してください。

### 手順

- 01 商品名 **ロールフリーⅢ**
- 02 タイプ **片引き** ・ **両引き**
- 03 寸法※ **W (mm) × H (mm)**  
※調整範囲：高さ・幅方向とも±10mm
- 04 アルミ色相  
ホワイト(WH) シルバー(SN)  
ステンカラー(ST) ブロンズ(BB)  
ダークブロンズ(DB) ブラック(BK)  
ブラウン(BR) ナチュラル(NA)
- 05 防虫網 **グレー (GR) ブラック (BK)**
- 06 数量

### 部材・部品色相

アルミ形材	樹脂部品	防虫網
ホワイト[艶消し] (WH)	ホワイト	グレー ブラック
シルバー[艶消し] (SN)	シルバー	
ステンカラー[艶消し] (ST)	ステンカラー	
ブロンズ[艶消し] (BB)	ブロンズ	
ダークブロンズ[艶消し](DB)	ダークブロンズ	
ブラック[艶消し] (BK)	ブラック	
ブラウン[艶消し] (BR)	ブラウン	
ナチュラル[艶消し] (NA)	ナチュラル	

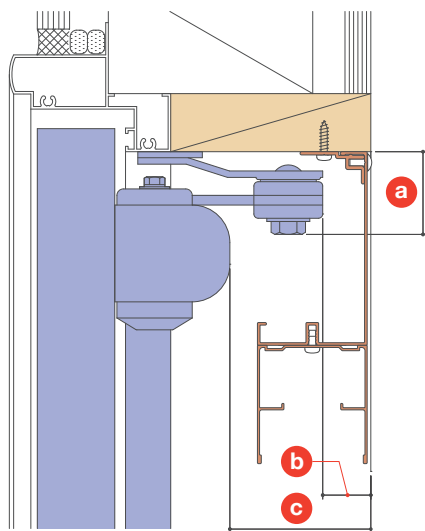
※両引きタイプでw1≠w2の指示をする場合はw1・w2の寸法を指示してください。

※その他、窓番号などが必要な場合は発注時に指示してください。

※ドアクローザーカバーを使用する場合、網戸高さ寸法Hには、ドアクローザーカバーの高さ(90mm)を引いた寸法を指示してください。

## ≫≫ ロールフリーⅢ専用オプション

### ■ ドアクローザーカバー RF型（製品を額縁内に納める場合）



額縁幅が不足している場合にご使用ください。

ドアがランマ無しの場合で、木額縁からドアクローザーまでの寸法が下記の場合に限り、取り付け可能です。採寸は左図の寸法を測ってください。

<b>a</b>	78mm 以下
<b>b</b>	5mm 以上
<b>c</b>	56mm 以上

### ■ ドアクローザーカバー RF型 規格表

W	900mm	1300mm	1800mm
	DCRF09	DCRF13	DCRF18

製造限度寸法:  $300 \leq W \leq 1800$

※別途、特注も承っております。

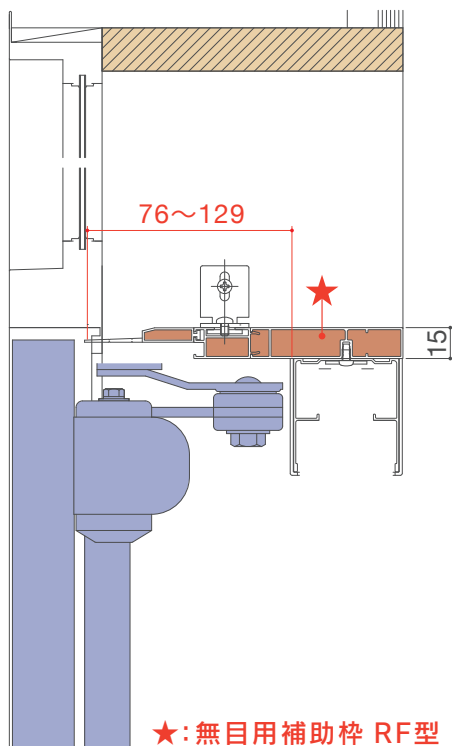
### ■ オプション説明

#### ■ ドアクローザーカバー RF型

オプションのドアクローザーカバーを使用すれば、邪魔なドアクローザーのアームをよけて網戸を取付けることができます。



### ■ 無目用補助枠 RF型（ランマ付きドアの場合）



★: 無目用補助枠 RF型

.....  
 ドアクローザーなどの障害物が無目より室内側に76～129mmまで対応可能です。  
 .....

### ■ 無目用補助枠 RF型 規格表

W	900mm	1300mm	1800mm
	MHRF09	MHRF13	MHRF18

製造限度寸法: 網戸の製作限度寸法に準じます。

※別途、特注も承っております。

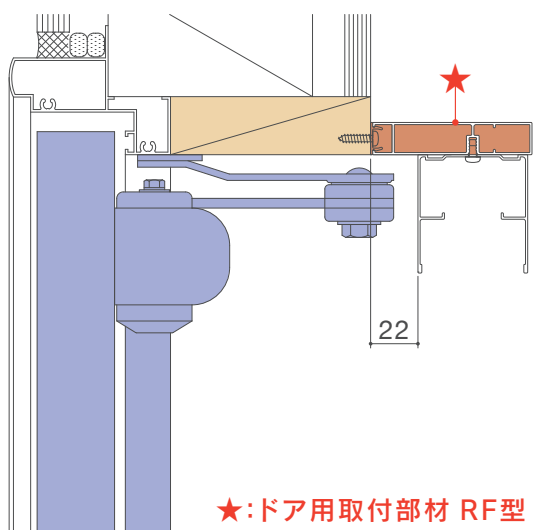
### ■ オプション説明

#### ■ 無目用補助枠 RF型

ランマ付きドアに取付の際に無目下までで網戸を納めるオプション部材です。納まりに合わせ、長さを調整可能です。



## ■ ドア用取付枠 RF 型（額縁内に収めることが出来ない場合）



★:ドア用取付部材 RF型

ドアクローザーなどの障害物が額縁の内側から室内側に22mmまで対応可能です。採寸は網戸本体と同様に行ってください。

※ 下駄箱・収納扉が開かなくなる場合があります。ご注意ください。

## ■ ドア用取付枠 RF 型 規格表

取付枠W 取付枠H	900mm	1300mm	1800mm
2400mm	DTRF0924	DTRF1324	DTRF1824

製造限度寸法: 網戸の製作限度寸法に準じます。  
※ 別途、特注も承っております。

## ■ オプション説明

### ドア用取付枠 RF型

オプションのドア用取付枠RF型使用すれば、スペースの狭い額縁にも網戸を取付けることができます。

## ■ 段差用部材



付け框などの段差を解消します。



網戸が簡単に取付でき、一体感のあるキレイな納まりを実現できます。

## ■ 玄関段差用部材 規格表

規格	L 寸法	入数
<b>DNS-24</b>	<b>2400mm</b>	<b>2本</b>

※ 額縁との段差は18mmまで対応できます。

※ 特注はL寸法2400mmを越える時のみとなります。

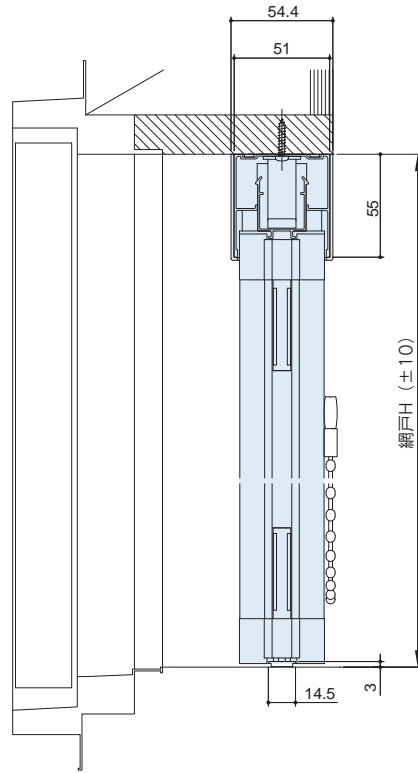
## ■ 部材色相

アルミ形材		
ホワイト (WH)	シルバー (SN)	ステンカラー (ST)
ブロンズ (BB)	ダークブロンズ (DB)	ブラック (BK)

※ ブラウン、ナチュラル色には適用がありませんのでご了承ください。

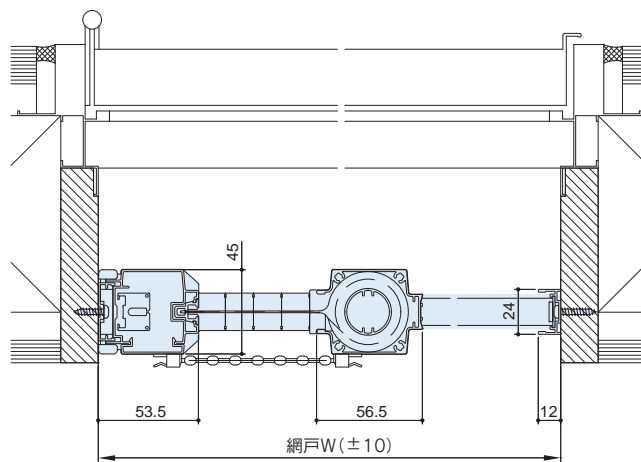
片引き・両引き

[ 縦断面納まり図 ]



片引き

[ 横断面納まり図 ]



ロール網戸

ブラインド網戸

セロアIII

セロアII

セロアカセット

マドロール

ブラロール

ロールフリーIII

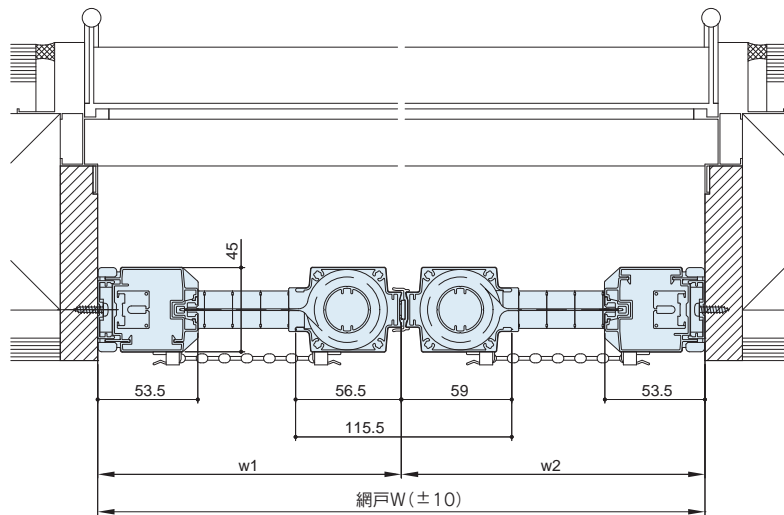
ロールフリーワイド

両引き

[ 横断面納まり図 ]

(  $w1=w2$  )

※ 中央での召し合わせとなります。



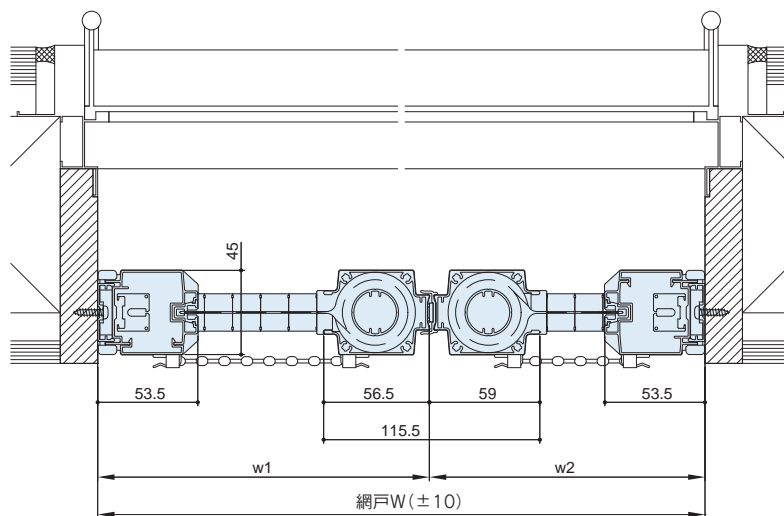
両引き

[ 横断面納まり図 ]

(  $w1 \neq w2$  )

※ 中央以外の位置での召し合わせもできます。

※  $w1 \neq w2$  の場合  $300 \leq w2 < w1 \leq 900$



ロール網戸

ブラインド網戸

セロアIII

セロアII

セロアカセット

マドロール

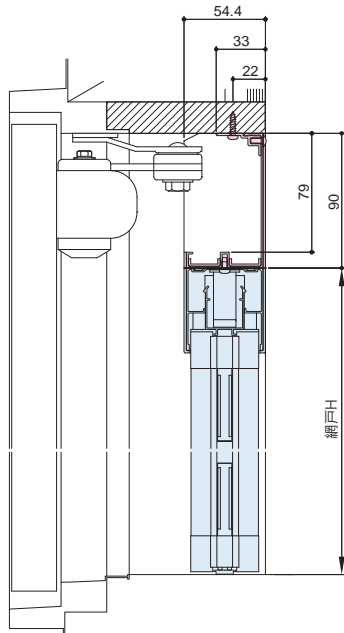
ブラロール

ロールフリーIII

ロールフリーワイド

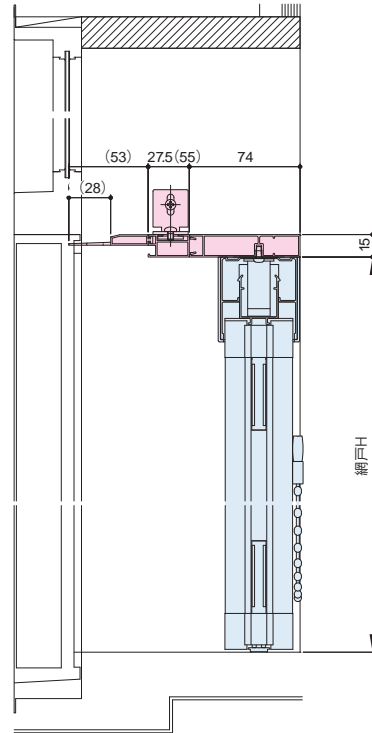
ドアクローザーカバーRF型

[ 縦断面納まり図 ]



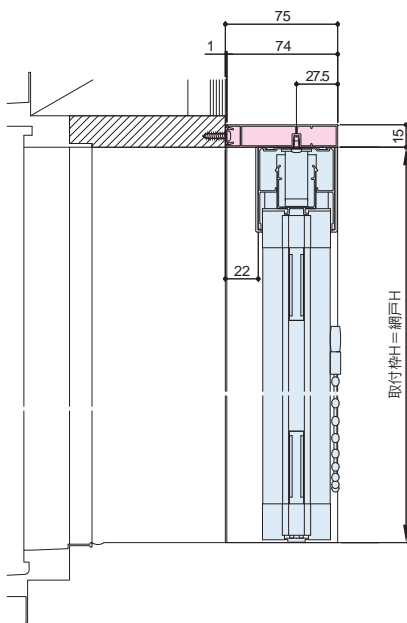
無目用補助枠 RF 型

[ 縦断面納まり図 ]

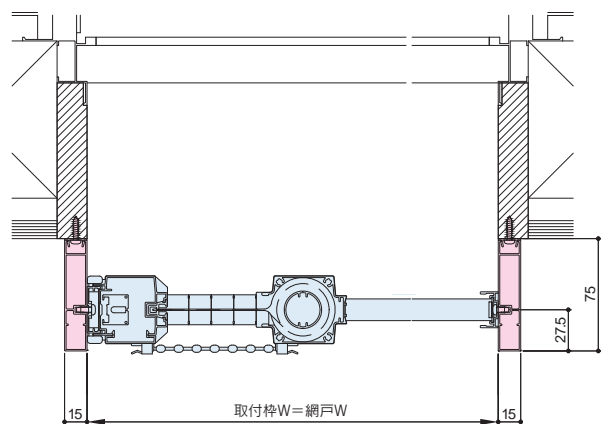


ドア用取付枠 RF 型

[ 縦断面納まり図 ]



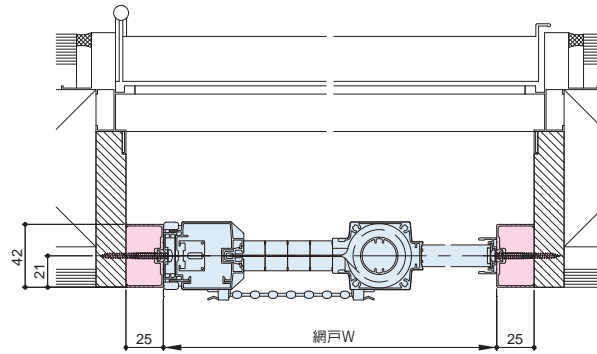
[ 横断面納まり図 ]





段差用部材

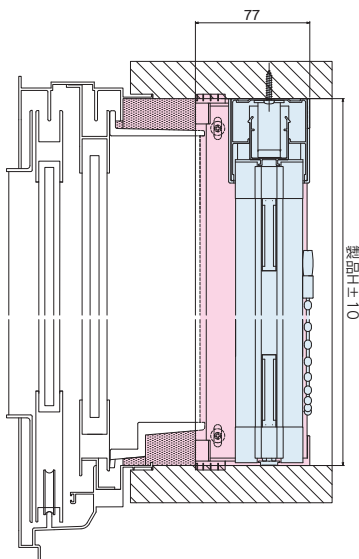
[ 横断面納まり図 ]



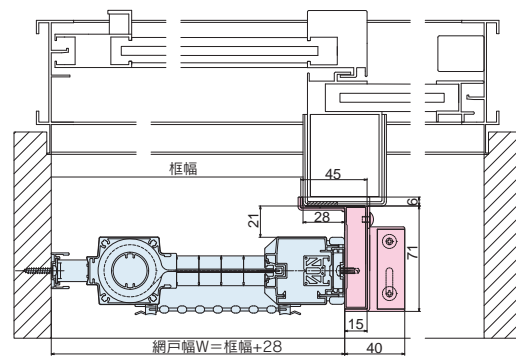
※段差用部材への取り付け用ドリルネジは段差用部材にセットされています。  
 ※上枠と見込寸法が揃いませんのでご採用時にご注意ください。

方立補助枠

[ 縦断面納まり図 ]



[ 横断面納まり図 ]



ロール網戸

ブラインド網戸

セロアIII

セロアII

セロアカセット

マドロール

ブラロール

ロールフリーIII

ロールフリーワイド



Roll



# ロールフリー ワイド

Roll Free Wide

取付可能場所



玄関ドア



バルコニードア  
ベランダドア・テラスドア



勝手口ドア



全開口サッシ

*Roll Free  
Wide*

ロール網戸

ブラインド網戸

セロアⅢ

セロアⅡ

セロアカセット

マドロール

ブラロール

ロールフリーⅢ

ロールフリーワイド

## 心地よい空間に、気持ちのよい風を。

窓をあけ、気持ちのよい風を取り入れる、横引きロール網戸「ロールフリーワイド」。  
シンプルで機能性豊かなスタイリッシュデザインで、家の中にいながら  
景色・風・香りを愉しめる空間へと誘います。



## Roll Free Wide



吊元R



吊元R



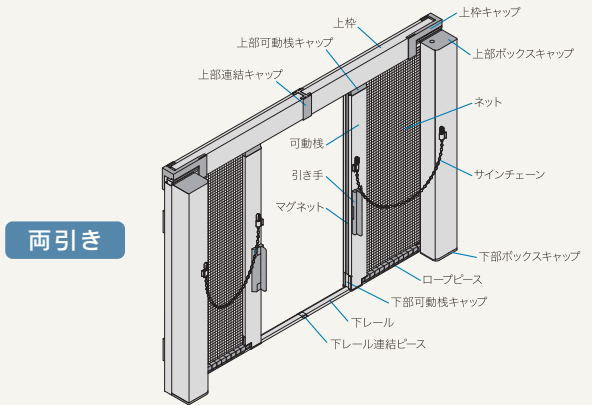
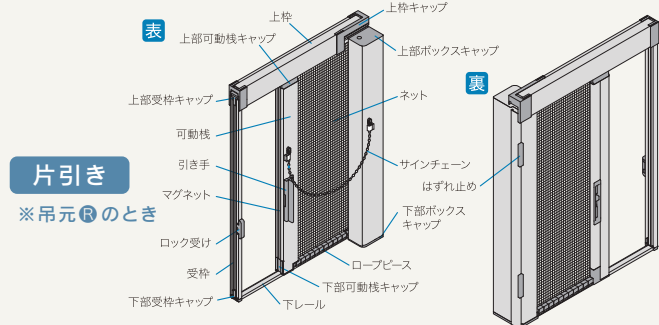
吊元R



吊元L



### 商品タイプ



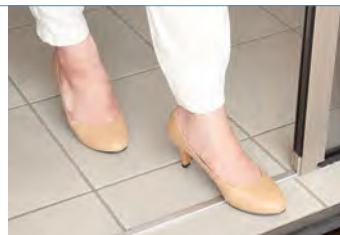


# ロールフリー ワイドの特長

## 01

### 足元がフラットなバリアフリー設計

下レールの高さは4mmの安心設計。出入りやお掃除の際も安心安全です。



## 02

### スムーズなデザイン引き手

網戸の開閉は、引手部分をもって操作。より使いやすい、スムーズな操作性です。



## 03

### 抜群の防虫性

改良型のローピースが、風によるネットの抜けを防ぎ、小さな虫の侵入も防ぎます。



## 04

### 耐風圧性能アップ

鎌錠(ロック)がついているので強風でも開いてしまうことはありません。



## 05

### 簡単お手入れ

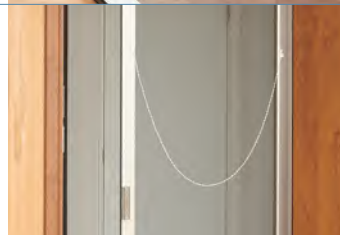
本体部分が簡単に着脱できるので、ネットの汚れを洗うことができます。メンテナンス性にも優れた網戸です。



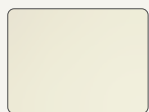
## 06

### 衝突防止のサインチェーン付き

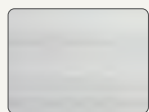
網戸の使用が一目で分かるサインチェーンを標準装備。網戸への衝突防止にお好みでお取り付けください。



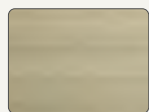
### カラーバリエーション



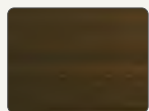
ホワイト(WH)



シルバー(SN)



ステンカラー(ST)



ブロンズ(BB)



ダークブロンズ(DB)



ブラック(BK)

※ 印刷物のため、実際の色とは多少異なります。

### 標準仕様

主材料	
枠部材	アルミニウム押出し形材 (JIS H 4100 に規定する A6063S-T5 使用) 表面処理: JIS H 8602 (5.0μm 以上)
防虫網	グラスファイバー 18×16 メッシュ
部品	樹脂: ポリアセタール、ポリアミド6 他 金具: SUS304

※ アルミ形材の表面処理は、酸化被膜9μm以上、塗膜厚7μm以上(ホワイトは15μm以上)



ロール網戸

ブラインド網戸

セロアⅢ

セロアⅡ

セロアカセット

マドロール

ブラロール

ロールフリーⅢ

ロールフリーワイド

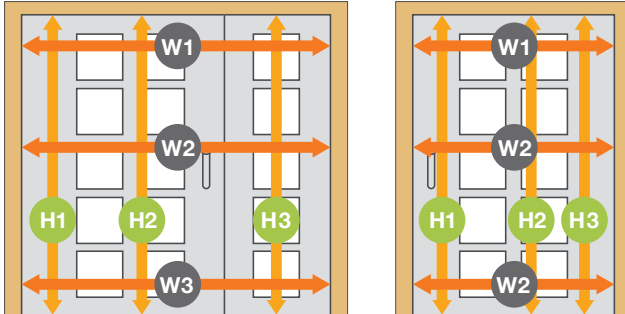


## >>> 採寸方法

幅、高さ寸法を下記の要領で測ってください。

01

製品が納まる額縁の<sup>のり</sup>内法寸法  $W_1$ 、 $W_2$ 、 $W_3$ 、 $H_1$ 、 $H_2$ 、 $H_3$  を計測してください。



調整範囲:  $W$  (幅寸法)  $\pm 10\text{mm}$  /  $H$  (高さ寸法)  $\pm 10\text{mm}$

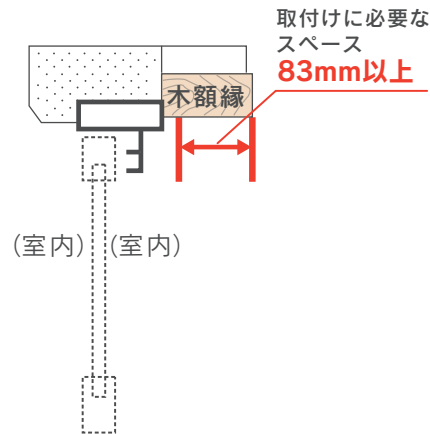
※幅寸法:  $W_1$ 、 $W_2$ 、 $W_3$  の真ん中の値を採用してください。  
 ※高さ寸法:  $H_1$ 、 $H_2$ 、 $H_3$  の真ん中の値を採用してください。  
 ※ $W_1$ 、 $W_2$ 、 $W_3$  の差及び  $H_1$ 、 $H_2$ 、 $H_3$  の差が調整範囲外の場合、取り付けができない又は動作不良を起こす可能性がございますので、添え木等で調整範囲内になるよう差を小さくしてください。

02

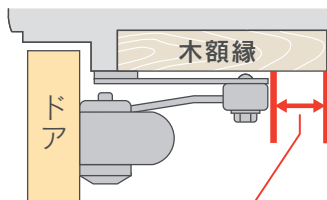
額縁幅 (奥行) を計測します。

※採寸時には、取り付け上障害になるものがないか確認してください。

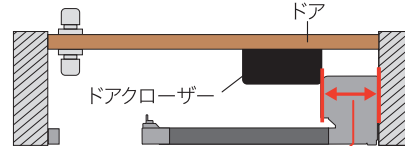
(例: 手すり・セキュリティーセンサー・ドアクローザー・サッシハンドル・カーテンレール・サッシクレセント等)



### ■ ドアに設置する場合 (製品の表裏を反転させて施工)

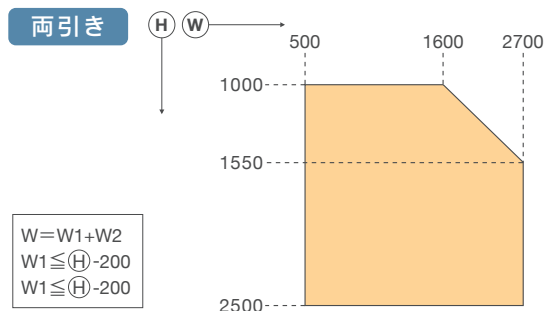
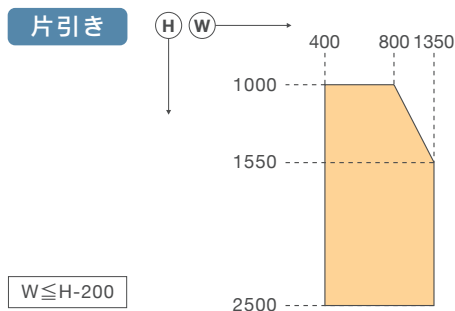


取付けに必要な  
スペース  
**35mm以上**



取付けに必要な  
スペース  
**67mm以上**

### ■ 製作限度寸法 (単位: mm)



# 発注方法

発注は採寸に基づき、下記の要領で発注してください。

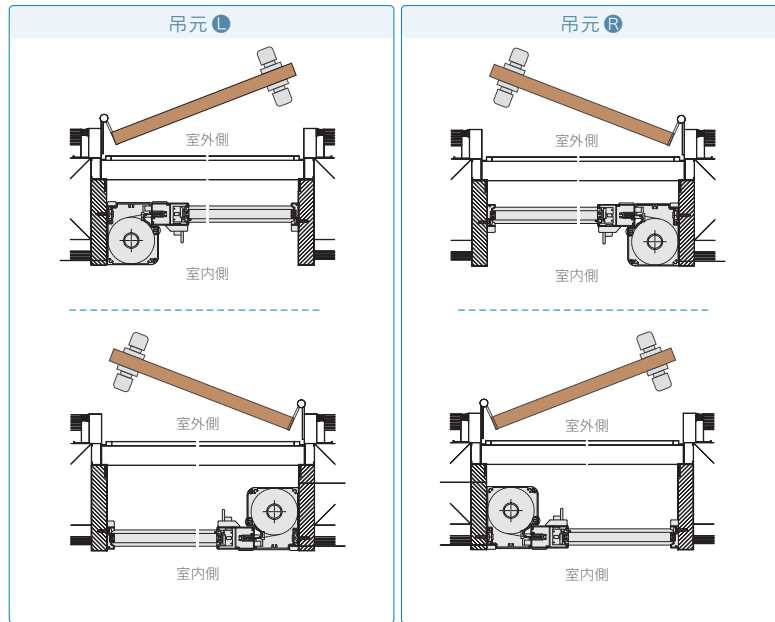
## 手順

01 商品名 **ロールフリーワイド**

02 タイプ **片引き(吊元 $\text{\textcircled{L}}$ 、吊元 $\text{\textcircled{R}}$ ) ・ 両引き**

※片引きの場合、吊元を $\text{\textcircled{L}}$ か $\text{\textcircled{R}}$ かをご指示ください。

網戸収納BOXの納まりをご確認ください。



網戸収納BOXが室内側にある状態を標準として内観吊元を指定してください。収納BOXを室内側として設置する場合は外観吊元となります。

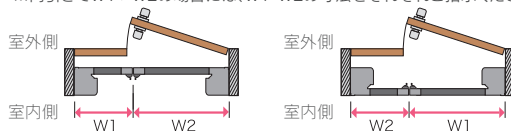
## 03 寸法

W (mm) × H (mm)

※調整範囲:高さ・幅方向とも±10mm

※発注寸法は額縁の内法寸法で手配してください。上下左右とも10mmのチリが自動的に設定されます。(納まり図参照)

※両引きでW1≠W2の場合には、W1・W2の寸法をそれぞれご指示ください。



$W = W1 + W2$   
 $W1 \leq H - 200$   
 $W2 \leq H - 200$

$W1 \neq W2$  の場合  
 $300 \leq W1 (W2) \leq 1350$

※通常の両引きは、W1=W2の製品です。

## 04 アルミ色相

ホワイト (WH)      シルバー (SN)  
 ステンカラー (ST)      ブロンズ (BB)  
 ダークブロンズ (DB)      ブラック (BK)

## 05 数量

※両引きタイプでw1≠w2の指示をする場合はw1・w2の寸法を指示してください。

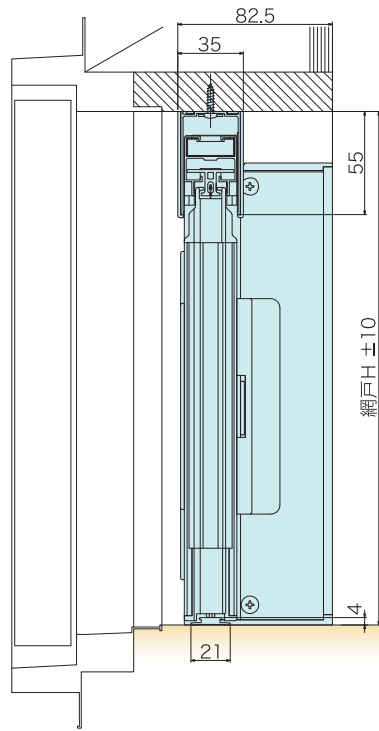
※その他、窓番号などが必要な場合は発注時に指示してください。

## 部材・部品色相

アルミ型材	樹脂部品	防虫網
ホワイト[艶消し] (WH)	ホワイト	ブラック
シルバー[艶消し] (SN)	ステンカラー	
ステンカラー[艶消し] (ST)	ダークブロンズ	ブラック
ブロンズ[艶消し] (BB)		
ダークブロンズ[艶消し] (DB)		
ブラック[艶消し] (BK)		

片引き・両引き

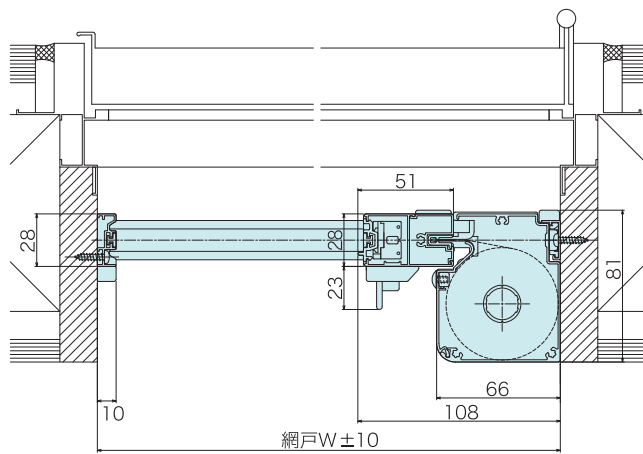
[ 縦断面納まり図 ]



片引き

[ 横断面納まり図 ]

※図は吊元(網戸収納側)がRの場合

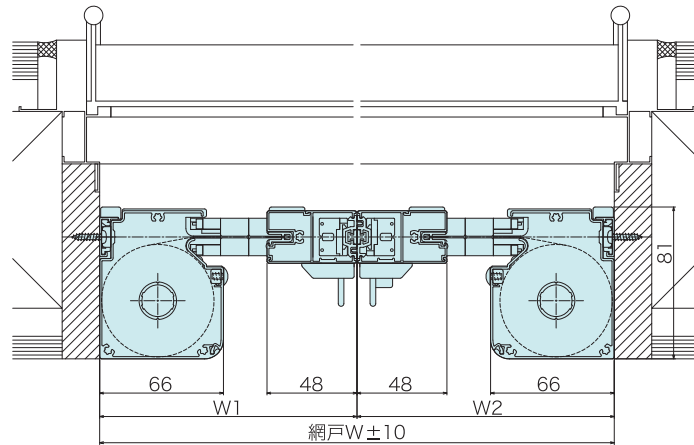


両引き

( $w1=w2$ )

※ 中央での召合わせとなります。

[ 横断面納まり図 ]

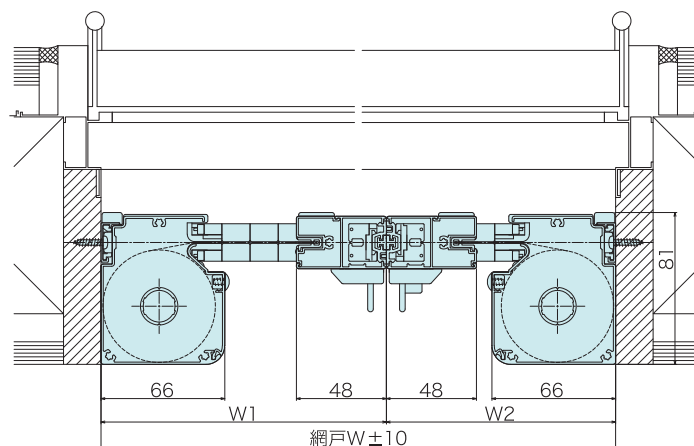


両引き

( $w1 \neq w2$ )

※ 中央以外の位置での召合わせもできます。

[ 横断面納まり図 ]



※  $W1 \neq W2$  の場合  $300 \leq W1(W2) \leq 1350$



ロール網戸

ブラインド網戸

セロアⅢ

セロアⅡ

セロアカセット

マドロール

ブラロール

ロールフリーⅢ

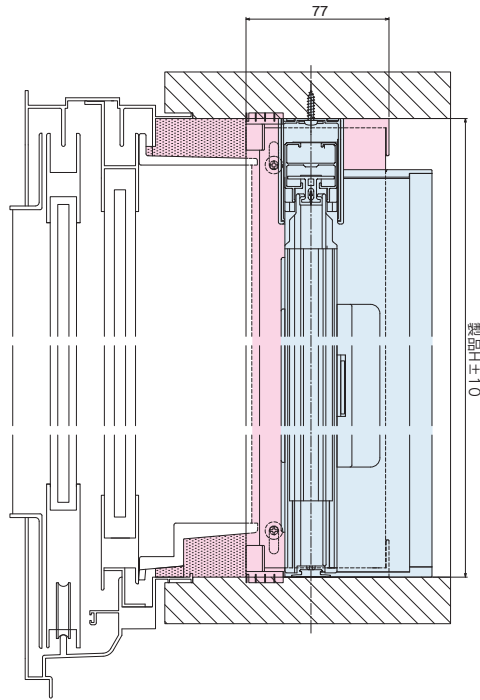
ロールフリーワイド



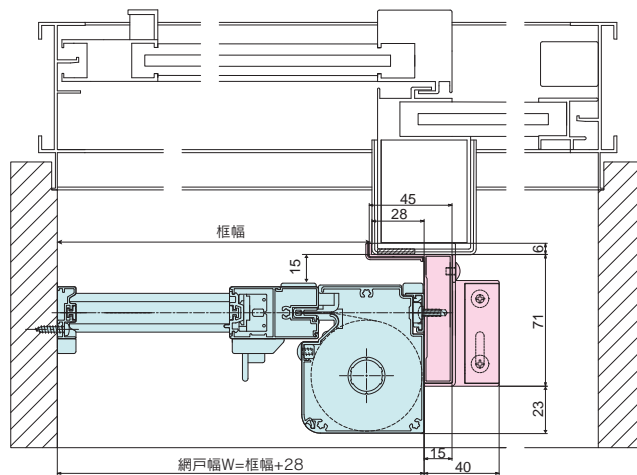
方立補助枠

※吊元①のとき

[ 縦断面納まり図 ]



[ 横断面納まり図 ]



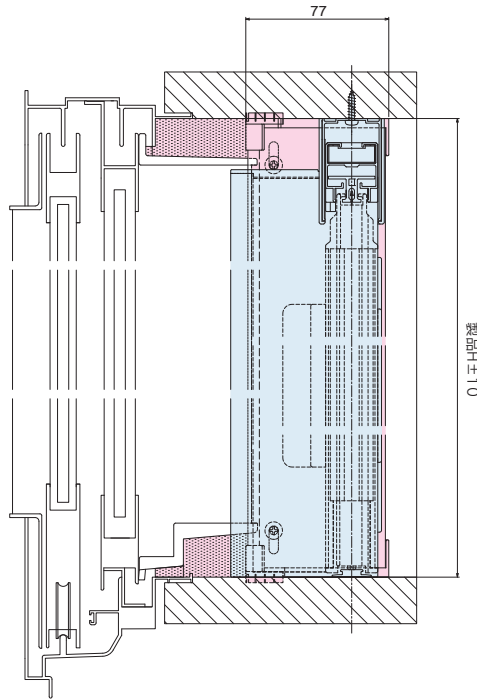
# Roll Free Wide オプション納まり図

S=1/4

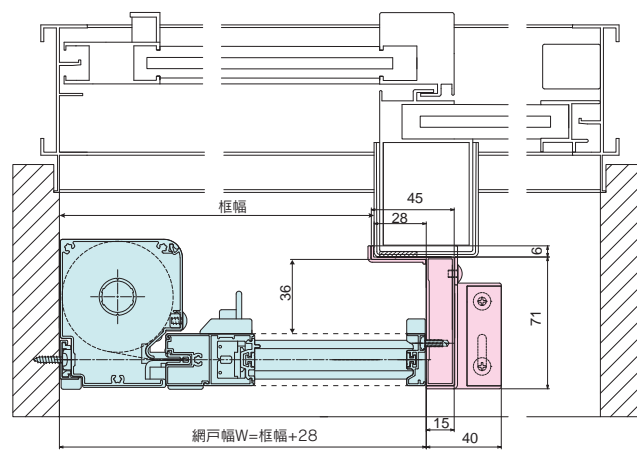
## 方立補助枠

※吊元①のとき

[ 縦断面納まり図 ]



[ 横断面納まり図 ]



ロール網戸

ブラインド網戸

セロアⅢ

セロアⅡ

セロアカセット

マドロール

ブラロール

ロールフリーⅢ

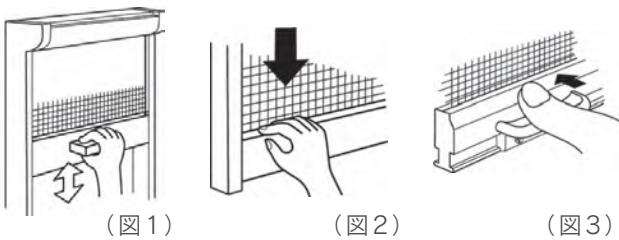
ロールフリーワイド

## ■ 使用上のご注意

- 強風時にはご使用にならないでください。
- 無理な開閉や乱暴な扱いをすると、網戸を破損するばかりでなく思わぬケガの原因になりますのでご注意ください。
- 網戸を開ける際、本体収納枠とスライドバーに指を挟むとケガの原因となります。お子様には特に注意してください。

## ロール網戸 スプリング操作タイプ (セロアⅡS型/セロアカセット)

- 網戸を開閉する時は、ボトムバーのつまみ(中央部)を持って静かに操作してください。他の箇所を持って操作すると、スムーズに開閉しないうえ破損の原因にもなります。(図1)
- ボトムバーが勢いよく上がりすぎる場合には、途中まで手をそえて、静かに巻き上がる位置で手をはなしてください。
- 強風などで一時的に網戸が戻らない場合は、手をそえて戻すようにしてください。
- 網戸を降ろして、左右のストッパーの掛かりが悪い場合は、ボトムバーの端部を手で押さえてしっかりとロックさせてください。(図2)
- 網戸の解除は把手のすぐ上を強く押してください。(図3)



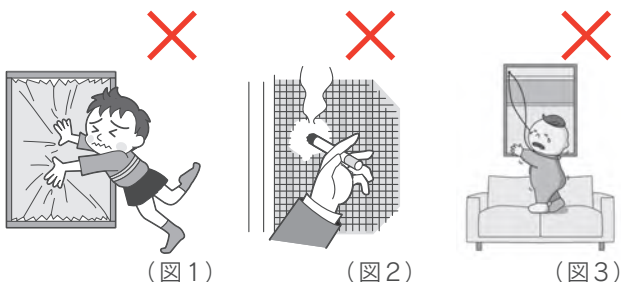
(図1)

(図2)

(図3)

## ■ 注意

- ネットに寄りかかったり、押したりしないでください。網戸の外れ、落下、転落事故などにつながります。(図1)
- 本製品には防犯効果はありません。
- ネットには火気を近づけないでください。(図2)
- 網戸を操作しない時は操作コードを必ず操作コードをクリップでお子様の手の届かない位置にまとめてください。
- 小さなお子様のいるご家庭の場合はコードタイプの商品の近くにソファやベッドなどを置かないでください。(図3)



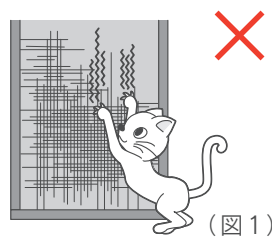
(図1)

(図2)

(図3)

## ■ お願い

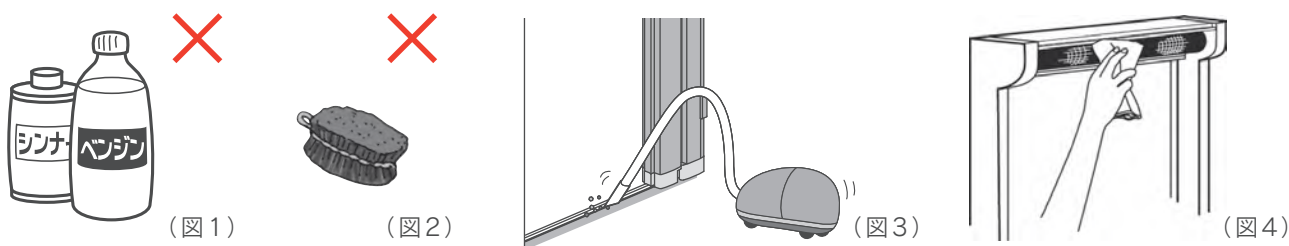
- 犬や猫などのペットが、爪でネットをひっかかないようにご注意ください。(図1)
- お子様为本製品で遊ばないようにご注意ください。
- ロール式の網戸はネットにタワミやシワが発生します。防虫性と操作性を確保するための構造上、止むを得ず発生するものであり、不具合ではございませんのでご了承ください。



(図1)

## ■ お手入れ方法

- ハタキなどで軽くホコリを取り除いた後、柔らかい布、またはスポンジで水洗いしてください。
- 汚れがひどい場合は、中性洗剤をぬるま湯で溶かして、柔らかい布、またはスポンジで洗ってください。洗剤は必ず真水で洗い乾拭きをしてください(酸性・アルカリ性の洗剤は使用しないでください)。
- ネットがよく乾いてから収納してください。
- 変色・変質の原因となりますので、お手入れの際には、シンナー、ベンジン、アルコール、磨き粉、酸性・アルカリ性の洗剤は使用しないでください。(図1)
- たわし、金属ブラシなどで、ネット部分、アルミ枠をこすらないでください。破損や傷の原因になります。(図2)
- 下レールとその周辺の砂やホコリは掃除機などでこまめに取り除き、きれいにしてください。(ロールフリーⅢ)(図3)
- ネットの室外側を掃除する場合は、ボックスのネジを外し、巻き取り部を布などで拭いてください。(図4)



## ■ ロールフリーⅢは網戸本体を外しての清掃が可能です。

※ 本体の外し方は取扱説明書をご参照ください。

- 1 網戸を外し、平らな広い場所にゆっくり広げて置いてください。
- 2 中性洗剤をぬるま湯で溶かし、スポンジにつけ軽くこすりながら拭いてください。次に洗剤が残らないように水洗いし、必ず乾拭きしてください。

※ たわし、金属ブラシなどで、ネット部分、アルミ枠をこすらないでください。破損や傷の原因になります。

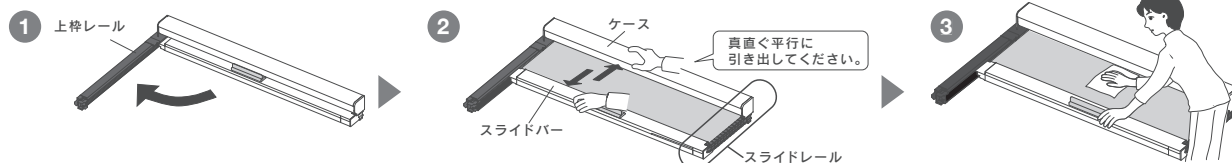
※ 変色・変質の原因となりますので、お手入れの際には、シンナー、ベンジン、アルコール、磨き粉、酸性・アルカリ性の洗剤は使用しないでください。



## ■ ロールフリーワイドは網戸本体を外しての清掃が可能です。

※ 本体の外し方は取扱説明書をご参照ください。

- 1 網戸を外し、平らな広い場所に置き、上枠レールを広げます。
- 2 網戸のケースとスライドバーを両手でしっかり持ち、ゆっくり広げてください。
- 3 中性洗剤をぬるま湯で溶かし、スポンジにつけ軽くこすりながら拭いてください。  
次に全体を水拭きし、必ずカラ拭きしてください。



※ たわし、金属ブラシなどで、ネット部分、アルミ枠をこすらないでください。破損や傷の原因になります。

※ 変色・変質の原因となりますので、お手入れの際には、シンナー、ベンジン、アルコール、磨き粉、酸性・アルカリ性の洗剤は使用しないでください。

網戸本体収納枠に水が入ると故障の原因となるため水洗いはしないでください。





## パネル網戸

Panel Window Screen

600種類以上のラインナップをほこる「フリーサイズ網戸」から、抜群の眺望性と高い防虫性をかねそなえた「スッキリ網戸」まで、多彩なバリエーション。パネル網戸は、ご家庭でもっとも広く愛用されている網戸です。人気の理由はズバリ、取り付けやメンテナンスの簡単さ。スタイルや空間に合わせて、自由に手軽に、心地よい風を取り入れられます。



# Panel Window

パネル網戸

室内付パネル網戸

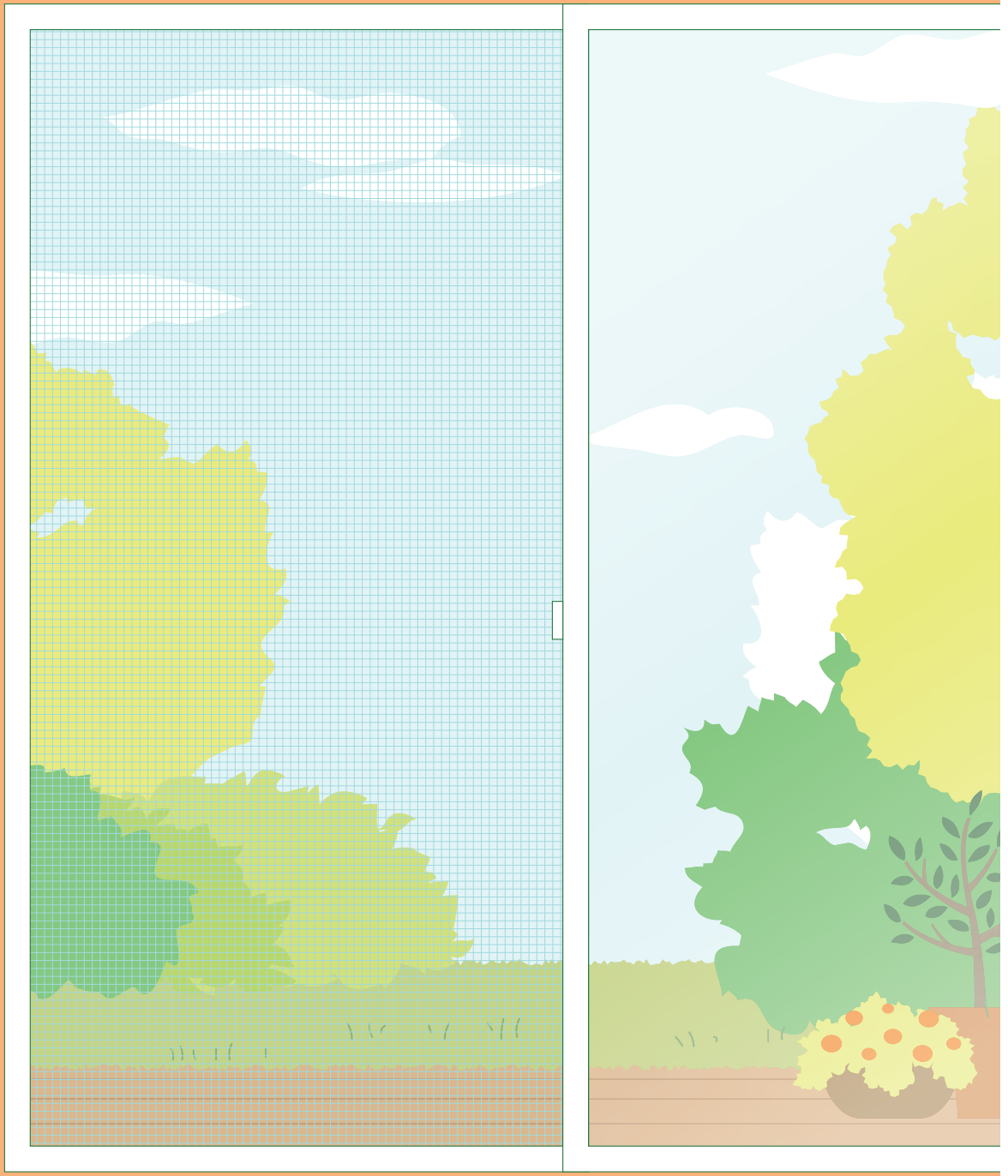
スッキリ網戸

フィルター網戸

ビル・マンション用  
パネル網戸

ペット用網戸

フリーサイズ網戸



パネル網戸

室内付パネル網戸

スツキリ網戸

フィルター網戸

ビル・マンション用  
パネル網戸

ベット用網戸

フリーサイズ網戸

# Window Screen



Panel



# 室内付パネル網戸<sup>®</sup>

Window Screen With In-Door

取付可能場所



引き違い窓

*Window  
Screen With  
In-Door*

新開発

スライド脱着  
ネット  
〈PAT.P〉



簡単ネット脱着でお手入れらくらく！

パネル網戸

室内付パネル網戸

スツキリ網戸

フィルター網戸

ビル・マンション用  
パネル網戸

ペット用網戸

フリーサイズ網戸

## 高層マンションの窓に最適

ネットだけを簡単に脱着できるから  
お手入れらくらく。  
高層マンションに対応した  
新発想の室内付け網戸です。

これまで設置することが難しかった高層階の窓にも  
簡単に取り付けられて、メンテナンスも簡単です。



パネル網戸

室内付パネル網戸

スツキリ網戸

フィルター網戸

ビル・マンション用  
パネル網戸

ベット用網戸

フリーサイズ網戸





# 室内付パネル網戸の特長

## 01

### ネットだけを簡単に脱着可能

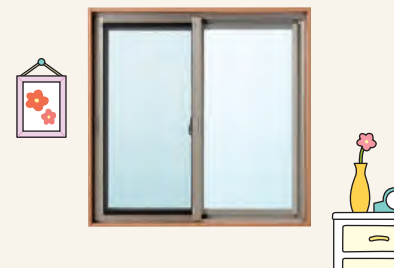
網戸をサッシから外さずにネットだけを脱着できるため、お手入れやメンテナンスが簡単です。



## 02

### 安心の室内取り付けタイプ

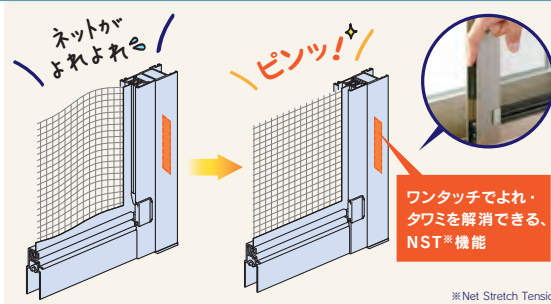
サッシに網戸レールがなくても取り付けが可能。室内側に取り付けるので落下の心配もなく、ベランダのない窓でも安心して取り付けられます。



## 03

### ネットのよれ・タワミ解消機能

これまでは網押さえゴムなどでぴんと張り直す必要のあったネットのよれ・タワミも、室内付パネル網戸ならワンタッチで解消できます。



※Net Stretch Tension

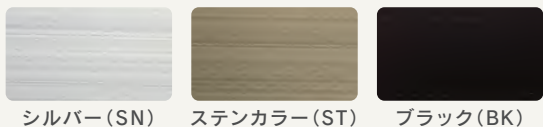
## 04

### お掃除かんたん

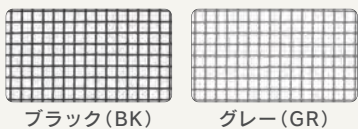
室内付パネル網戸は、これまで多くのユーザーが抱えていた網戸の取り扱いやメンテナンスに関する不満を解消した画期的な網戸です。



### カラーバリエーション



### ネットカラーバリエーション



※印刷物のため、実際の色とは多少異なります。

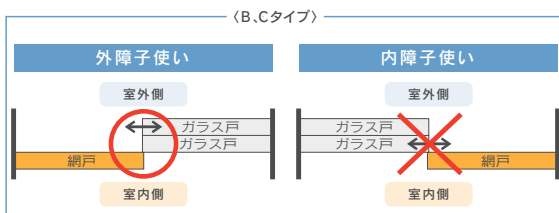
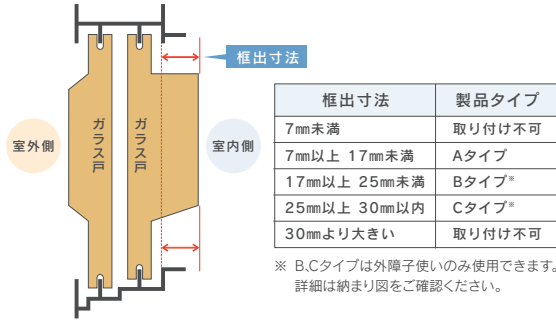
### 標準仕様

主材料	
枠部材	アルミニウム押し出し形材 (JIS H4100に規定する) A6063S-T5 使用
部品	樹脂: ポリアセタール・ポリアミド6他 金具: SUS430
防虫網	グラスファイバー 18×16メッシュ

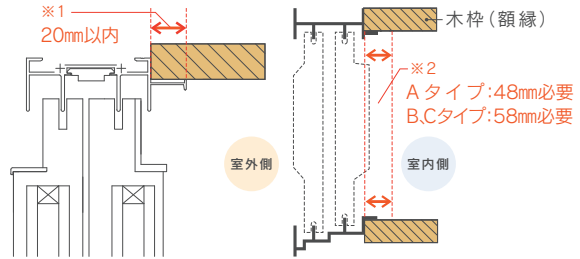
※アルミ形材の表面処理は、酸化被膜9μ以上、塗膜厚7μ以上

## >>> 採寸方法

- 01** ガラス戸の室内側の「框出寸法」を計測して、製品タイプをお選びください。



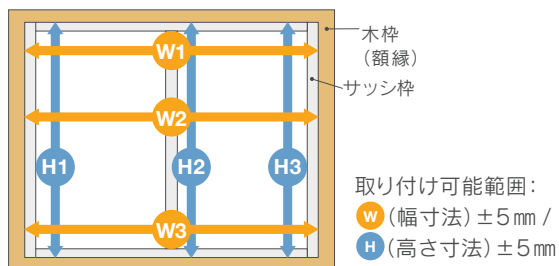
- 02** サッシアングル/設置箇所の確認



※1. サッシアングルが20mmを超える場合、ガラス戸と網戸の間に隙間ができるため設置が出来ません。

※2. 取り付け上障害になるものが無いかご確認ください。詳細は納まり図をご確認ください。(セキュリティセンサー・サッシハンドル・カーテンレール等)

- 03** 製品が納まる額縁の、内法寸法  $W_1$ 、 $W_2$ 、 $W_3$ 、 $H_1$ 、 $H_2$ 、 $H_3$  を計測してください。

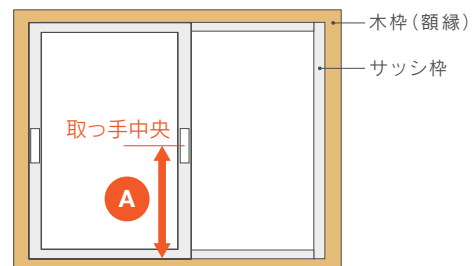


※幅寸法:  $W_1$ 、 $W_2$ 、 $W_3$  の真ん中の値を採用してください。

※高さ寸法:  $H_1$ 、 $H_2$ 、 $H_3$  の真ん中の値を採用してください。

※ $W_1$ 、 $W_2$ 、 $W_3$  の差及び  $H_1$ 、 $H_2$ 、 $H_3$  の差が取り付け可能範囲外の場合、取り付けができない又は動作不良を起こす可能性がございますので、添え木等で取り付け可能範囲内になるよう差を小さくしてください。

- 04** 網戸の取っ手位置を指定する場合は寸法  $A$  を指定してください。指定の無い場合は、網戸高さの中央(標準寸法)となります。



標準寸法:  $A$  = 額縁  $H$  / 2 - 5 mm

指定可能寸法:  $200$  mm  $\leq A \leq$  額縁  $H$  - 200 mm

## >>> 発注方法

発注は採寸方法に基づき、下記の要領で発注してください。

### 手順

01	商品名	ビル・マンション用 室内付パネル網戸
02	網戸タイプ	Aタイプ・Bタイプ・Cタイプ
03	寸法	額縁 $W$ (mm) $\times$ 額縁 $H$ (mm)
04	取っ手位置	寸法 $A$ (mm)
05	色相	①アルミ色 ②ネット色
06	数量	セット

※詳細は納まり図をご参照ください。

### 部材・部品色相

アルミ形材	樹脂部材	防虫網
シルバー[艶消し] (SN)	ステンカラー	ブラックグレー
ステンカラー[艶消し] (ST)		
ブラック[艶消し] (BK)	ダークブロンズ	



パネル網戸

室内付パネル網戸

スクリー網戸

フィルター網戸

ビル・マンション用パネル網戸

ベット用網戸

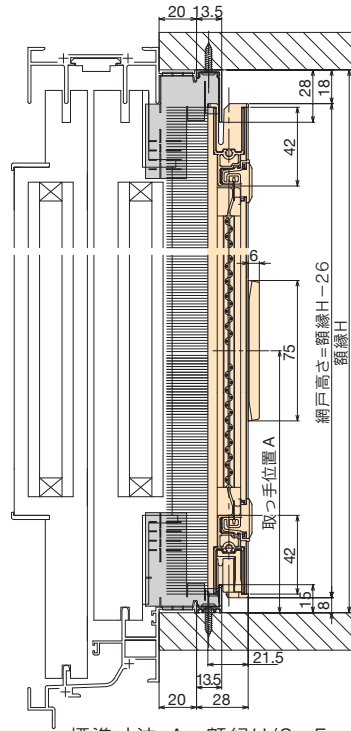
フリーサイズ網戸



Aタイプ

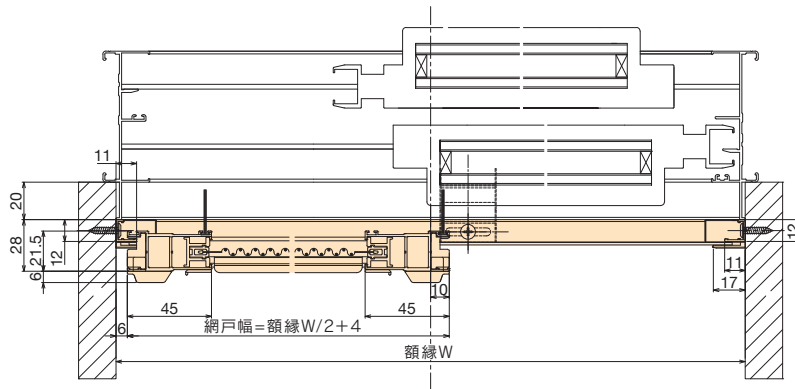
(単位: mm) S=1/4

[ 縦断面納まり図 ]

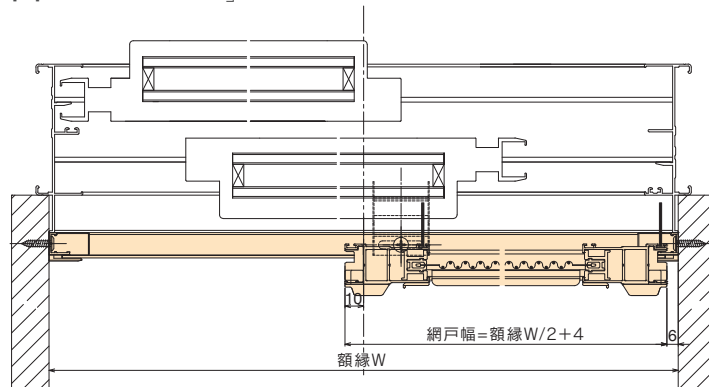


標準寸法: A=額縁H/2-5

[ 横断面納まり図 (外障子使い) ]



[ 横断面納まり図 (内障子使い) ]

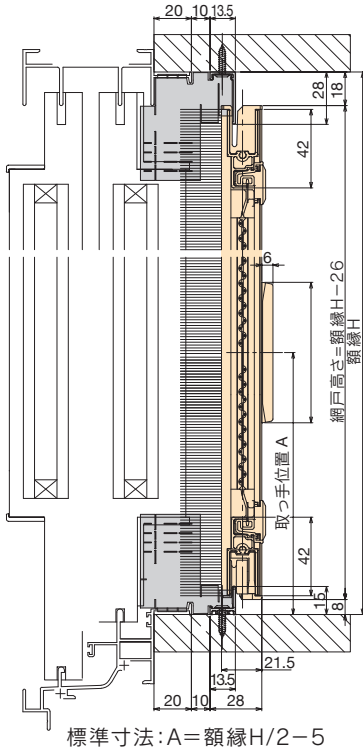




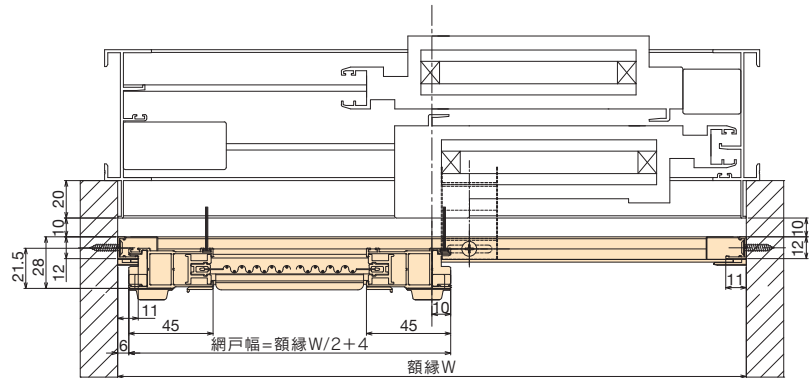
Bタイプ/Cタイプ

(単位: mm) S=1/4

[縦断面納まり図]



[横断面納まり図 (外障子使い)]

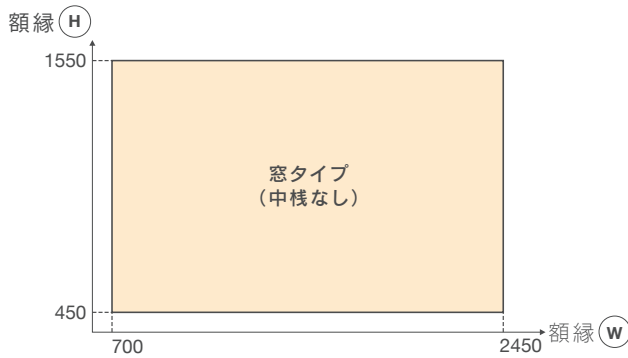


※本図はBタイプの納まり図になり、タイプによりモヘヤの長さが異なります。

Bタイプ 長さ 24mm

Cタイプ 長さ 16mm

■ 製作限度寸法 (額縁<sup>うち</sup>内法寸法) (単位: mm)



※網戸寸法は下記の通り

網戸幅 = 額縁 W / 2 + 4mm

網戸高さ = 額縁 H - 26mm



パネル網戸

室内付パネル網戸

スツキリ網戸

フィルター網戸

ビル・マンション用  
パネル網戸

ベット用網戸

フリーサイズ網戸





パネル網戸

室内付パネル網戸

スツキリ網戸

フィルター網戸

ビル・マンション用  
パネル網戸

ベット用網戸

フリーサイズ網戸



Panel



# スツキリ®網戸 Fine View Window Screen

取付可能場所



引き違い窓

*Fine view  
Window Screen*



アミドでスツキリ新感覚

眺望 防虫 通風

## 3拍子そろった快適

優れた眺望性・防虫性・通風性を実現した次世代網戸。

防虫性を高めると風通しが悪くなり、視界も低下してしまう網戸…。スッキリ網戸は、そんな相反する3つの課題「眺望性」「防虫性」「通風性」を同時に解決した画期的な網戸です。線径が細く、細かい網目のネットを採用することで、良好な視界と通風性を確保しながら、十分な防虫性も確保。戸建からビル・マンションまで、幅広く対応します。



Panel

### スッキリ網戸の特長

01

#### 細かい濃黒色モノフィラメントを使用したクリアな視界

従来の網の半分以下の細さである線径0.13ミリの濃黒色のモノフィラメント糸を使用し、これまでにない透明感のある優れた眺望性を実現しました。



02

#### 35メッシュの網目による高い防虫効果

網目を従来の18メッシュから35メッシュへと細密化。小さな虫も侵入しにくく、デリケートな赤ちゃんも安心です。

従来網戸		スッキリ網戸
0.3mm	線径	0.125mm
18メッシュ	メッシュ数	35メッシュ
1.0mm	ネット口径	0.6mm
ポリプロピレン	材質	ポリエステル

03

#### ネットの線径を1/2以下に抑えて開口率を約10%UP

ネット1本1本の太さを従来網戸の1/2に抑えることで、開口率を約10%アップ。通風性も確保しました。



パネル網戸

室内付パネル網戸

スッキリ網戸

フィルター網戸

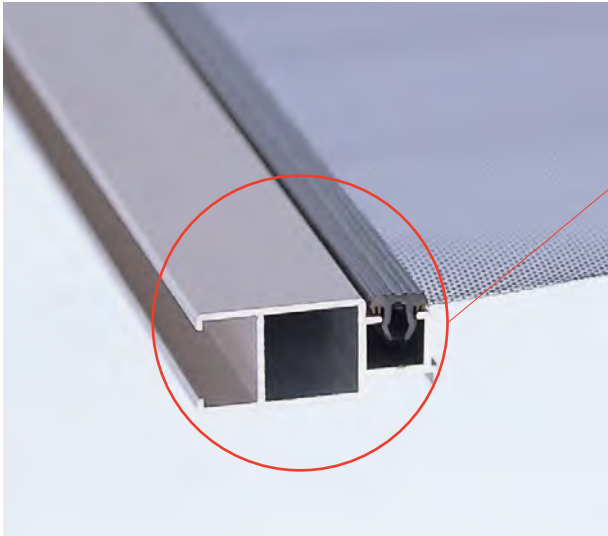
ビル・マンション用パネル網戸

ベット用網戸

フリーサイズ網戸

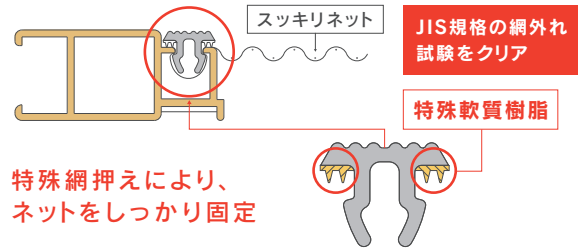


## ■ 硬質+軟質樹脂形材による網押えはセイキのオリジナル



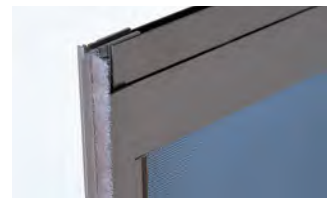
特許製品(ネット・網押えで特許など多数保有 申請中)

### スツキリ網戸の場合(硬質+軟質網押え方式)



## ■ 密閉効果の高いモヘア採用

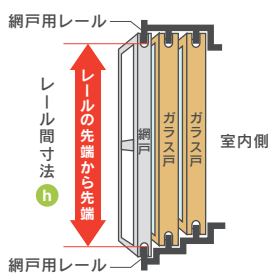
密度の高いモヘアが窓サッシと網戸のすき間をふさぎ、ホコリ、微細な虫の侵入を防ぎます。



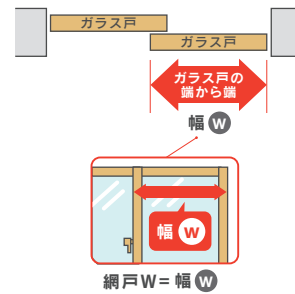
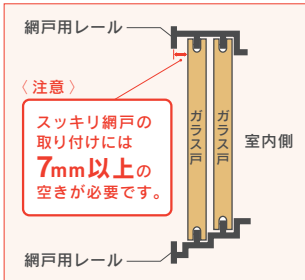
## >>> 採寸方法

幅、高さ寸法を下記の要領で測ってください。

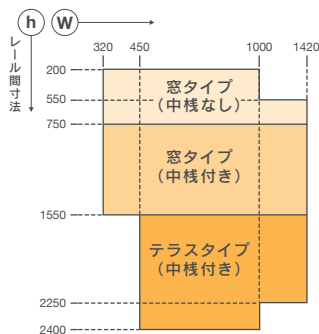
**01 高さ** 網戸用レールの“先端から先端”までを計測します。



**02 幅** ガラス戸の“端から端”までを計測します。



### ■ 製作限度寸法 (単位: mm)



※網戸1枚あたりの製作範囲となります。

### ■ 形材使用区分

	200 < h ≤ 750	750 < h ≤ 1550	1550 < h ≤ 2400
上下棧			
框			
中棧	なし		



## 規格記号一覧表 (全規格受注生産品)

単位: mm

呼称 H		2枚建て				4枚建て	
		呼称W	074	119	165	256	256
03	網戸W	395	625	850	1305	660	885
	レール間寸法h						
03	306 ~ 322	SKR□-07403	SKR□-11903	SKR□-16503			
05	506 ~ 522	SKR□-07405	SKR□-11905	SKR□-16505			
07	706 ~ 722	SKR□-07407	SKR□-11907	SKR□-16507			
09	906 ~ 922	SKR□-07409	SKR□-11909	SKR□-16509	SKR□-25609-2	SKR□-25609-4	
11	1106 ~ 1122	SKR□-07411	SKR□-11911	SKR□-16511	SKR□-25611-2	SKR□-25611-4	
13	1306 ~ 1322		SKR□-11913	SKR□-16513	SKR□-25613-2	SKR□-25613-4	
15	1506 ~ 1522			SKR□-16515			
18	1806 ~ 1822			SKR□-16518	SKR□-25618-2	SKR□-25618-4	SKR□-34718-4
20	2006 ~ 2022			SKR□-16520	SKR□-25620-2	SKR□-25620-4	SKR□-34720-4
22	2206 ~ 2222			SKR□-16522	SKR□-25622-2	SKR□-25622-4	SKR□-34722-4

※上表は、住宅用アルミサッシメーカー新寸法(関東間)に合わせた規格です。  
 【対象サッシ】YKKAP: フレミングJ、エピソード/三協立山アルミ: マディオシリーズ/LIXIL: デュオ(トステム)、シンフォニー(トステム)、アリッツ(新日軽)、アップルクラス(新日軽)  
 サッシの商品名称が同じでも古いシリーズは規格が合わない場合があります。(エピソード、シンフォニー)  
 ※記号の□部分には色記号が入ります。シルバー(SV)、ステンカラー(ST)、ブロンズ(BZ)、ブラック(BK)  
 ※4枚建てサッシの場合は網戸を2枚手配してください。  
 ※上記に該当しない規格やサイズは特注にて承ります。発注の際には、「レール間寸法h」「網戸W」「色記号(SV、ST、BZ、BK)」をご指定ください。

## 発注方法 発注は採寸方法に基づき、下記の要領で発注してください。

### 手順

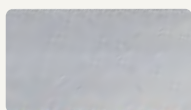
- 01 商品名** 戸建住宅用 スッキリ網戸
- 02 規格(サイズ)** 規格記号または  
 $\text{W}(\text{mm}) \times \text{レール間寸法}(\text{h})(\text{mm})$
- 03 アルミ色相** シルバー(SV) ステンカラー(ST)  
ブロンズ(BZ) ブラック(BK)
- 04 数量**

※その他、窓番号などが必要な場合は発注時に指示してください。

### 部材・部品色相

アルミ形材	框クッション	網押え	防虫網
シルバー[艶有り](SV)	ステンカラー	グレー	ブラック
ステンカラー[艶消し](ST)			
ブロンズ[艶有り](BZ)	ブロンズ	ブラック	
ブラック[艶消し](BK)	ブラック		

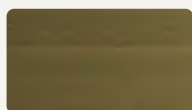
### カラーバリエーション



シルバー(SV)



ステンカラー(ST)



ブロンズ(BZ)



ブラック(BK)

※印刷物のため、実際の色とは多少異なります。

### 標準仕様

主材料	
枠部材	アルミニウム押し形材 (JIS H4100に規定する A6063S-T5 使用)
部品	PVC 押し形材(框クッション、網押え)
防虫網	ポリエステル 35メッシュ

※アルミ形材の表面処理は、酸化被膜9μ以上、塗膜厚7μ以上



パネル網戸

室内付パネル網戸

スッキリ網戸

フィルター網戸

ビル・マンション用  
パネル網戸

ベット用網戸

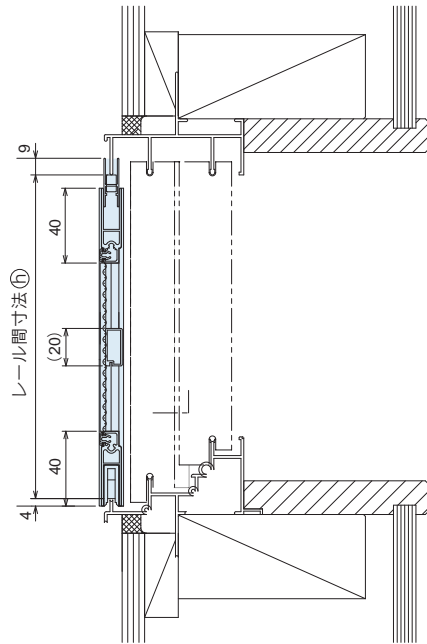
フリーサイズ網戸



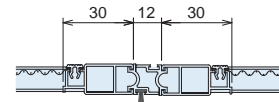
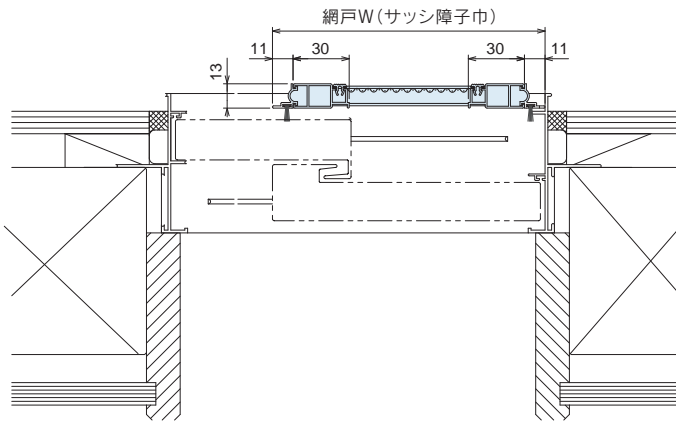


窓タイプ

[ 縦断面納まり図 ]



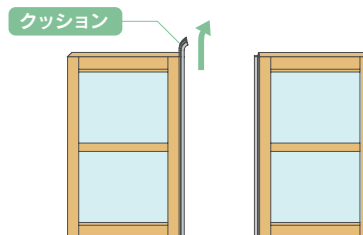
[ 横断面納まり図 ]



4枚建て召し合わせ部(窓タイプ)

■ 4枚建ての召し合わせ方法

網戸を2枚突き合わせて使用する4枚建て窓の場合はイラスト(右図)のように片方のクッションを引き抜いて逆さに入れ直してください。室外側になったモヘアは取り除いてください。

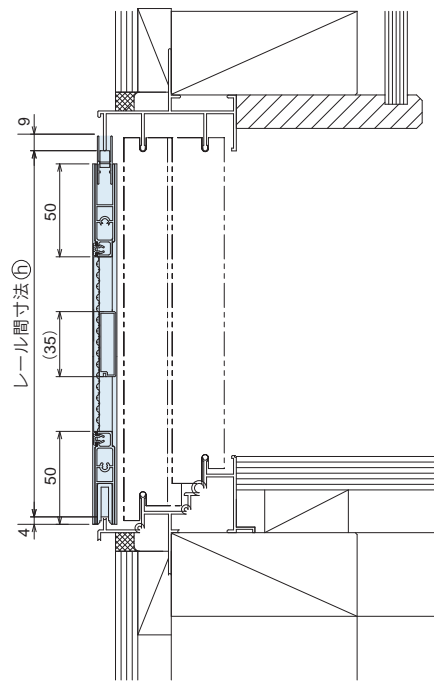




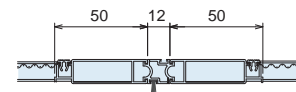
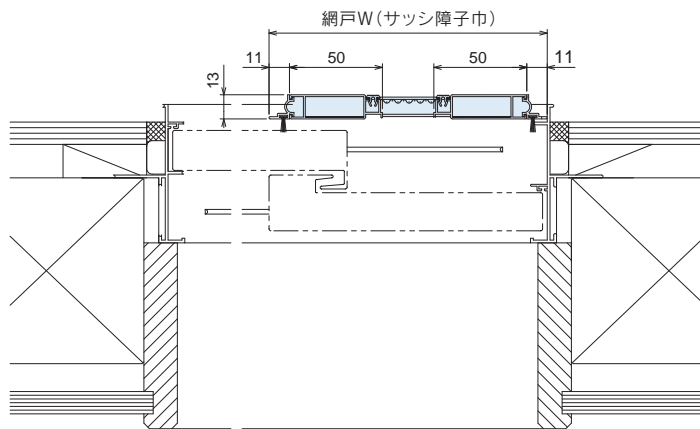
S=1/4

テラスタイプ

[ 縦断面納まり図 ]



[ 横断面納まり図 ]



4枚建て召し合わせ部(テラスタイプ)

クッション



パネル網戸

室内付パネル網戸

スツキリ網戸

フィルター網戸

ビル・マンション用  
パネル網戸

ベット用網戸

フリーサイズ網戸



## ■ 安心安全をさらにプラス!



新しい振止めと戸車で  
安全性を高めました。

### 上部振止め機構一新

アジャスト機構により建て込みがケンドン方式で楽に行えます。レールとの接触面は樹脂化され、可動もよりスムーズになりました。



### ATS機構搭載

網戸の戸車が下方に突出する機構(ATS)により脱輪しにくくなりました。

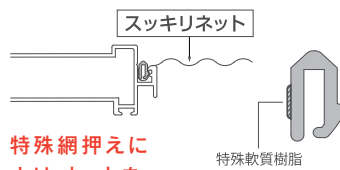
アジャスト機能

ATS機構 (anti track off system)

## ■ 硬質+軟質樹脂形材による網押えはセイキのオリジナル



### スッキリ網戸の場合 (硬質+軟質網押え方式)



特殊網押えにより、ネットを  
しっかり固定

JIS規格の網外れ試験をクリア

### 特許製品

(ネット・網押えで特許など多数保有 申請中)

## ■ 密閉効果の高いモヘア採用



密度の高いモヘアが窓サッシと網戸の隙間をふさぎ、ホコリ、微細な虫の侵入を防ぎます。

## ■ カラーバリエーション



シルバー (SN)



ステンカラー (ST)



ブロンズ (BB)



ブラック (BK)

※ 印刷物のため、実際の色とは多少異なります。

## ■ 標準仕様

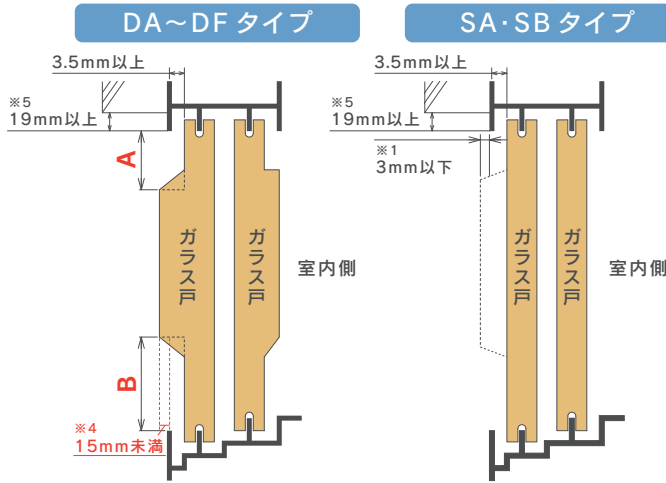
主材料	
枠部材	アルミニウム押し形材 (JIS H4100 に規定する A6063S-T5 使用)
部品	PVC 押し形材 (網押え)
防虫網	ポリエステル 35 メッシュ
金具類	SUS 430

※ アルミ形材の表面処理は、酸化被膜9μ以上、塗膜厚7μ以上

## 採寸方法

網戸タイプ(DA~DFタイプ、SA・SBタイプ)は下記の要領で選定してください。

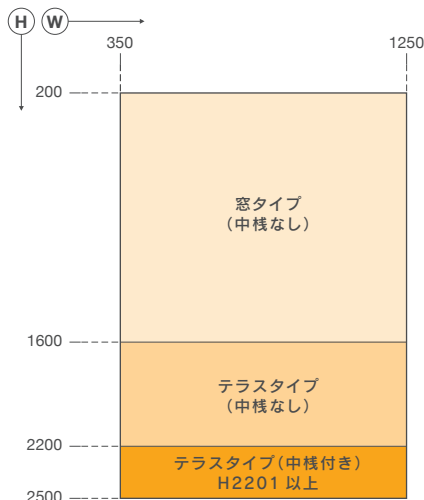
### 網戸タイプの選定



ガラス	網戸タイプ	A(mm)※2	B(mm)※2
複層ガラス	DA	20~32	57~62
	DB		67~77
	DC	32~42	57~62
	DD		85~90
	DE		95~100
	DF		105~110
単板ガラス	SA	—	—
	SB	20~37	74~87

- ※1 サッシ枠外面から飛び出している框寸法が3mm以下の場合にはSAタイプとなります。
- ※2 A・B寸法はサッシメーカーの標準寸法値です。建て付けにより2~3mmの誤差が生じることがあります。
- ※3 上表の網戸タイプに当てはまらない場合には弊社までご相談ください。古いサッシやメーカータイプ、納まりによっては取り付けできない場合がございます。
- ※4 サッシ枠外面から飛び出している框寸法が15mm以上の場合は設置出来ません。
- ※5 網戸の設置のため上部網戸レールの先端から外壁まで19mmの隙間が必要です。

### 製作限度寸法 (単位: mm)



※網戸一枚当たりの製作範囲となります。

### 型材使用区分

	縦かまち		上下棧		中棧
	2枚建	4枚建	SAタイプ	DA~DFタイプ	
窓サイズ					なし
テラスタイプ					
4枚建用召合框					

## 発注方法

発注は採寸方法に基づき、下記の要領で発注してください。

### 手順

- 01 商品名 ビル・マンション用 スッキリ網戸
- 02 網戸タイプ DAタイプ・DBタイプ・DCタイプ・DDタイプ・DEタイプ・DFタイプ・SAタイプ・SBタイプ
- 03 サッシタイプ 2枚建・4枚建 ※4枚建の場合は1セット2枚となります。
- 04 寸法 網戸(W)(mm) × 網戸(H)(mm)  
※詳細は納まり図をご参照ください。
- 05 アルミ色相 シルバー(SN) ステンカラー(ST)  
ブロンズ(BB) ブラック(BK)
- 06 数量 セット

※その他、窓番号などが必要な場合は発注時に指示してください。

### 部材・部品色相

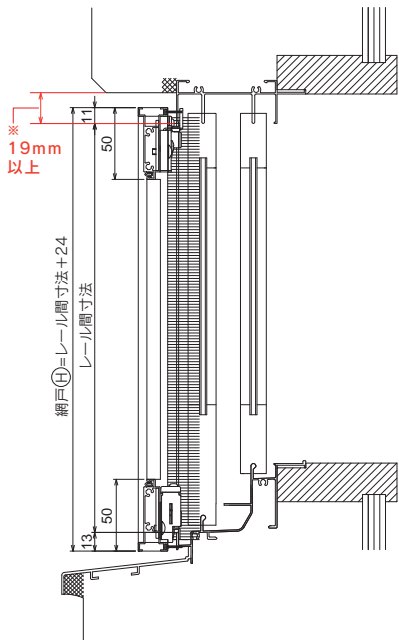
アルミ型材	網押え	防虫網	金具
シルバー[艶消し](SN)	ブラック	ブラック	ナチュラル
ステンカラー[艶消し](ST)			
ブロンズ[艶消し](BB)			
ブラック[艶消し](BK)			







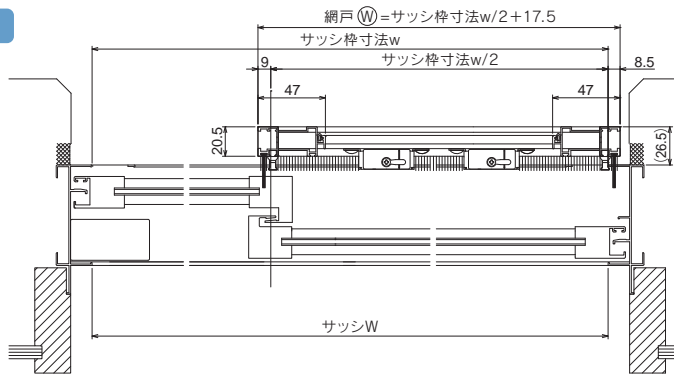
SAタイプ



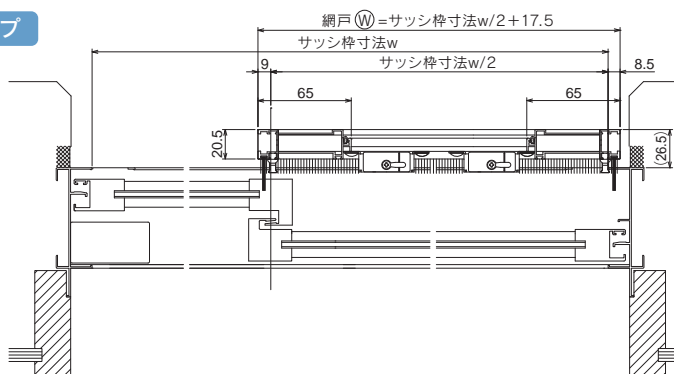
※網戸の設置のため上部網戸レールの先端から外壁まで19mmの隙間が必要です。

[ 単板ガラス 納まり図 ]

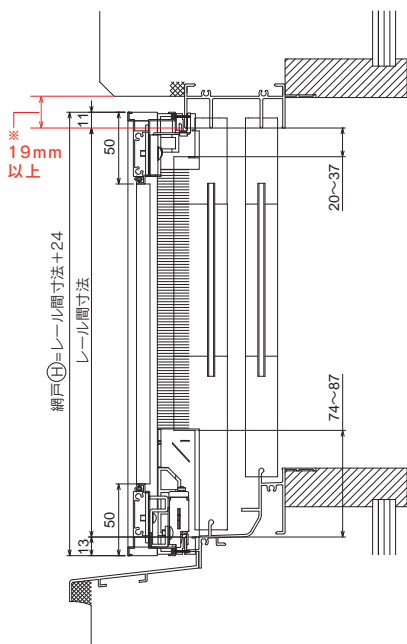
窓タイプ



テラスタイプ

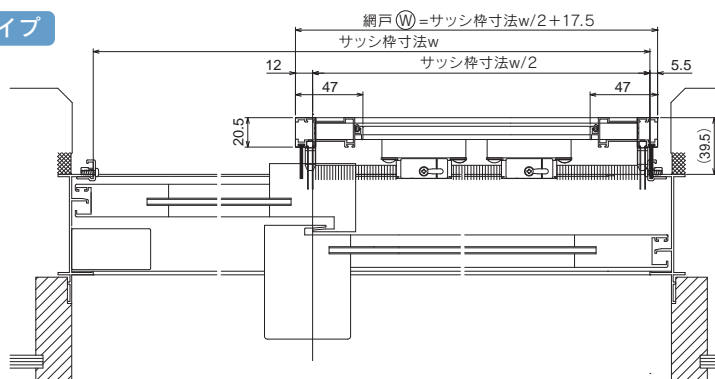


SBタイプ

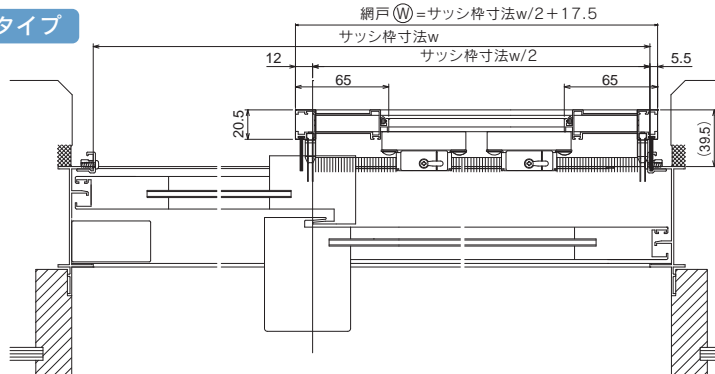


※網戸の設置のため上部網戸レールの先端から外壁まで19mmの隙間が必要です。

窓タイプ



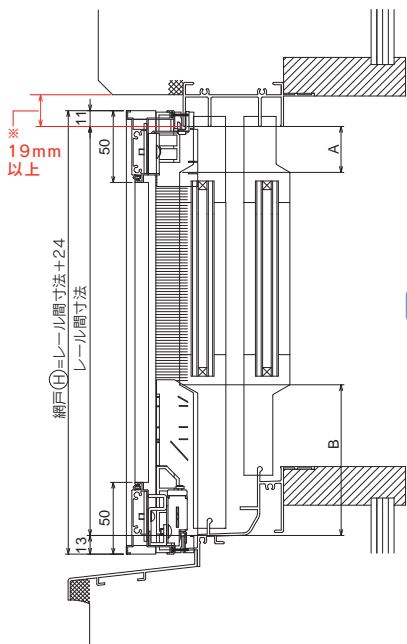
テラスタイプ





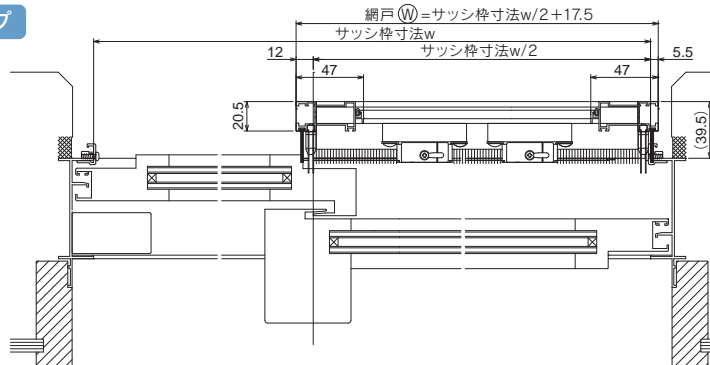
[ 複層ガラス 納まり図 ]

DA~DFタイプ

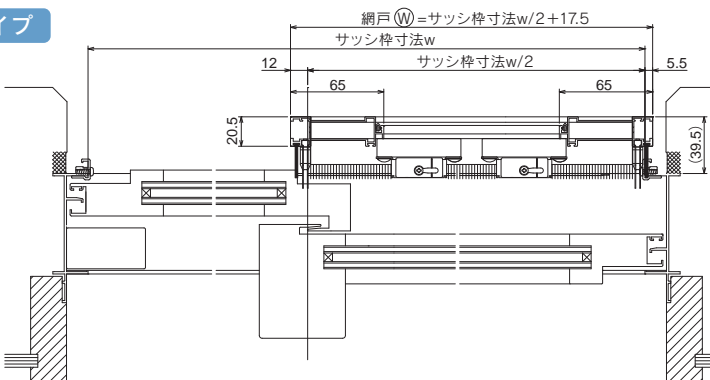


※網戸の設置のため上部網戸レールの先端から外壁まで19mmの隙間が必要です。

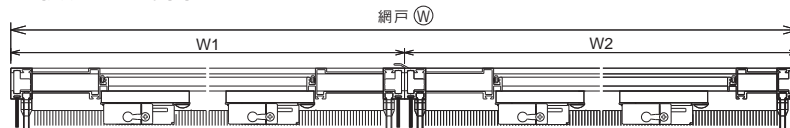
窓タイプ



テラスタイプ



4枚建の場合



※4枚建の場合は網戸2枚分の幅寸法が網戸(W)となります。

網戸タイプ

タイプ	SA	SB	DA	DB	DC	DD	DE	DF
A	-	20 ~ 37	20 ~ 32	20 ~ 32	32 ~ 42	32 ~ 42	32 ~ 42	32 ~ 42
B	-	74 ~ 87	57 ~ 62	67 ~ 77	57 ~ 62	85 ~ 90	95 ~ 100	105 ~ 110
製品断面								
		35.5 87.3	35.5 77	35.5 78.8	51.8 77	51.8 102	51.8 108.5	51.8 120.5
ガラスタイプ	単板ガラス対応			複層ガラス対応				





パネル網戸

室内付パネル網戸

スッキリ網戸

フィルター網戸

ビル・マンション用  
パネル網戸

ベット用網戸

フリーサイズ網戸



Panel



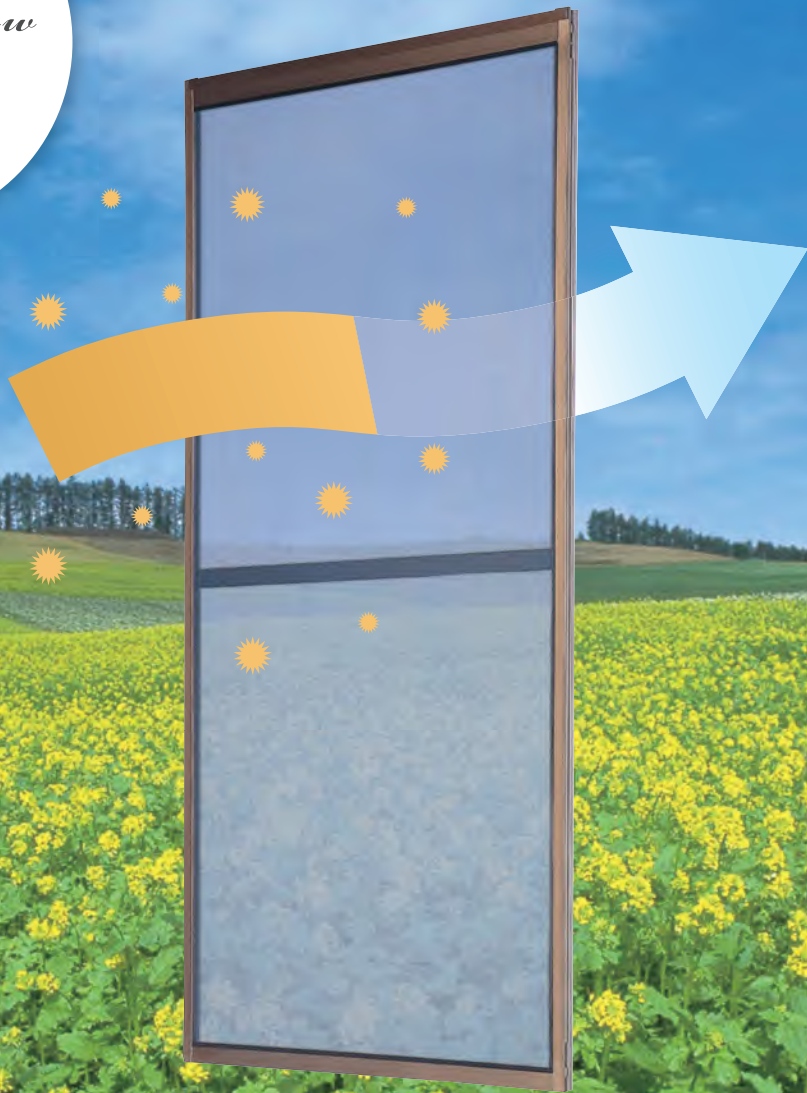
# フィルター網戸® Filter Window Screen

取付可能場所



引き違い窓

*Filter Window  
Screen*



**ポリエステルハイメッシュ  
「クロスキャビン®」**

網目が200メッシュの高密度織物。優れたフィルター効果を発揮し、お部屋にきれいな空気を取り込みます。



# 風を通して花粉をさえぎる

花粉やホコリをガードしながら  
通気性\*も確保した二重構造の網戸。

※通気性は一般の網戸の30%程度となります。

フィルター網戸は、ポリエステルハイメッシュ「クロスキャビン®」と防虫ネットの二重構造による、花粉・ホコリ対策用の網戸です。ミクロに織り込まれたフィルターが、花粉やホコリはもちろん、紫外線をも80%以上シャットアウト。雨の日も花粉の季節も、安心してお部屋に心地よい風を取り込めます。



ポリエステルハイメッシュ  
「クロスキャビン®」

「クロスキャビン®」は帝人フロンティア株式会社の登録商標です。



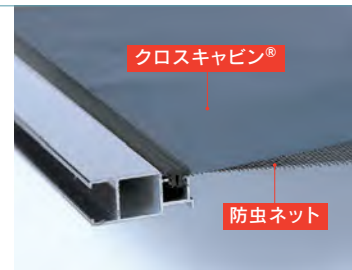
Panel

## フィルター網戸の特長

01

### 「クロスキャビン®」と防虫ネットの二重構造 (PAT.P)

スクリーン単体と比べて強度が向上。雨風によるネットのたわみも軽減し、スクリーンの外れを防ぎます。



02

### 急な雨でも窓の開放OK

花粉やホコリはもちろん、雨滴の侵入もガード\*。  
蒸し暑い雨の日も、自由にお部屋の空気の入替えが可能です。

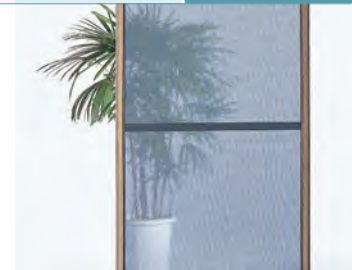
※一時的に雨を防ぐ効果はございますがすべての雨水を防ぐものではありません。



03

### 優れた透過性を確保

フィルタースクリーンは光の透過性のよいブラック調。  
お部屋からの視界を良好に保ちます。



04

### お手入れ簡単

付着し固まった花粉やホコリは軽く叩くだけでOK。水を通しにくいいため、網戸を付けたままホースで洗い流すことも可能です。



パネル網戸

室内付パネル網戸

スツキリ網戸

フィルター網戸

ビル・マンション用  
パネル網戸

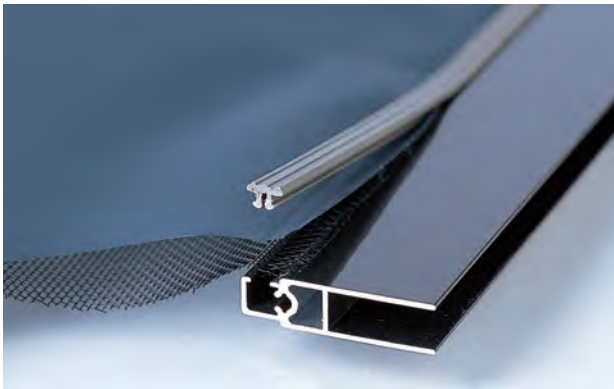
ベット用網戸

フリーサイズ網戸





### ■ 硬質樹脂型材によるクロスキャビン®+防虫ネットの同時固定はセイキのオリジナル (PAT.P)



独自の硬質樹脂ネット押えは通常の軟質ゴム系と比較し、しっかりと固定することができネット外れを防ぎます。(JIS A 4709 網外れ試験クリア)

#### フィルター網戸の場合(硬質網押え方式)

軟質ゴムでは実現できなかったJISの網外れ試験もクリア。しかもネット張りが簡単に行えます。



### ■ 密閉効果の高いモヘア採用

密度の高いモヘアが窓サッシと網戸のすき間をふさぎ、花粉やホコリ、微細な虫の侵入も防ぎます。



### ■ 網戸2枚使用の場合

網戸を2枚突き合わせて使用する4枚建て窓の場合は、片方のクッションを引き抜いて逆さに入れるとピッタリとかみ合います。



## ポリエステルハイメッシュクロスキャビン®

クロスキャビン®は1インチあたり網目200本と高密度。優れたフィルター効果を発揮しお部屋にきれいな空気を取り込みます。

#### ● 花粉やホコリの侵入を防止

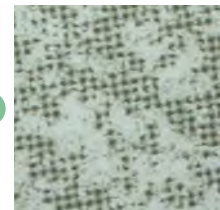
クロスキャビンの網目は約80ミクロン。杉・ヒノキ・ブタクサなどの花粉の大きさは30~90ミクロンですが、花粉は繊維に付着しやすい上に複数で固まって飛散することが多く、この網目を通り抜けることは困難で、80%以上を阻止できます。

#### ● 紫外線のカット

従来のネットと比較し、紫外線の侵入は1/6に緩和、畳や家具を日焼けから守ります。

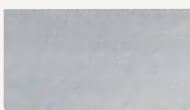


従来の網戸



クロスキャビン使用のフィルター網戸

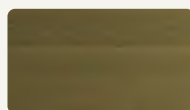
### ■ カラーバリエーション



シルバー (SV)



ステンカラー (ST)



ブロンズ (BZ)



ブラック (BK)

※ 印刷物のため、実際の色とは多少異なります。

### ■ 標準仕様

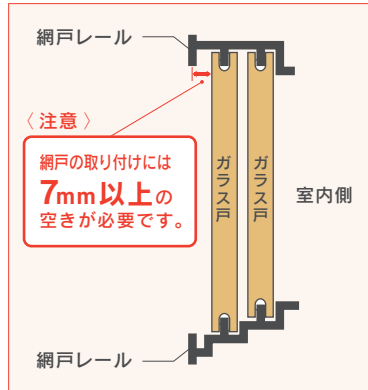
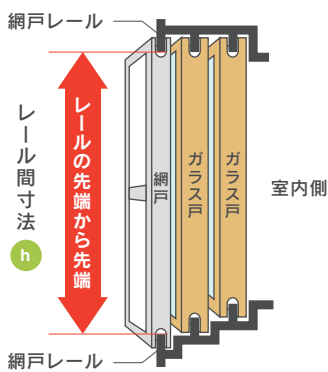
主材料		
枠部材	アルミニウム押出し形材 (JIS H4100 に規定する A6063S-T5 使用)	
部品	PVC 押出し形材(框クッション、網押え)	
ネット (二重構造)	フィルタースクリーン	ポリエステル 200メッシュ
	防虫網	ポリプロピレン 18メッシュ

※ アルミ形材の表面処理は、酸化被膜9μ以上、塗膜厚7μ以上

## >>> 採寸方法

幅、高さ寸法を下記の要領で測ってください。

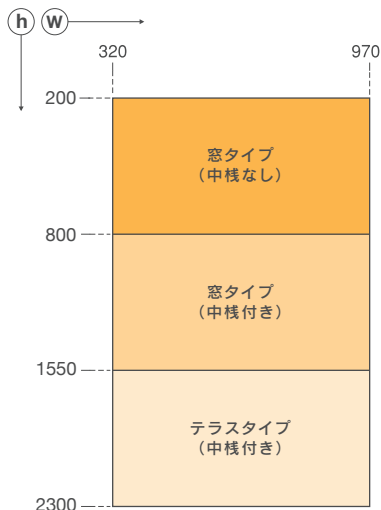
**01 高さ** 網戸用レールの“先端から先端”までを計測します。



**02 幅** ガラス戸の“端から端”までを計測します。



### 製作限度寸法 (単位: mm)



※網戸1枚あたりの製作範囲となります。

### 型材使用区分

	200 < h ≤ 800	800 < h ≤ 1550	1550 < h ≤ 2300
上下棧			
框			
中棧	なし		

## >>> 発注方法

発注は採寸方法に基づき、下記の要領で発注してください。

### 手順

- 01 商品名** 戸建住宅用 フィルター網戸
- 02 寸法**  $\text{W}(\text{mm}) \times \text{レール間寸法} \text{h}(\text{mm})$
- 03 アルミ色相** シルバー (SV) ステンカラー (ST)  
ブロンズ (BZ) ブラック (BK)
- 04 数量**

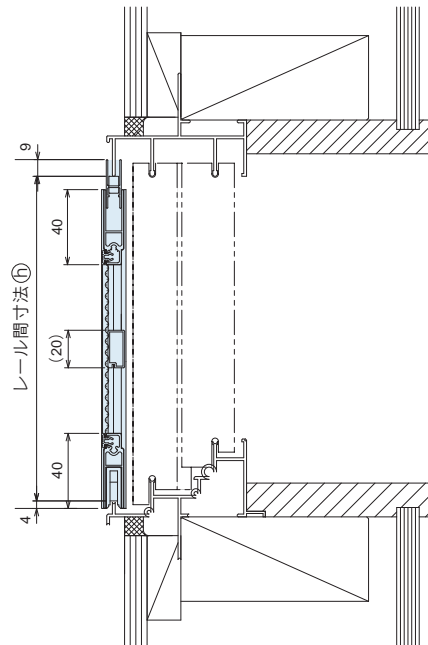
### 部材・部品色相

アルミ型材	框クッション	防虫網	網押え
シルバー [艶有り] (SV)	ステンカラー	ブラック	ブラック
ステンカラー [艶消し] (ST)			
ブロンズ [艶有り] (BZ)	ブロンズ		
ブラック [艶消し] (BK)	ブラック		

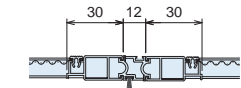
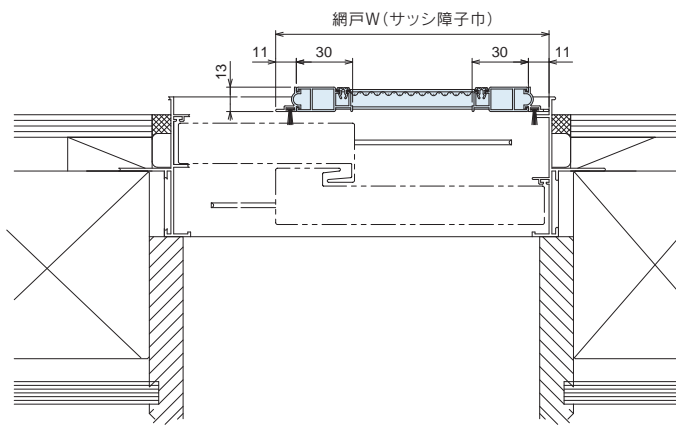


窓タイプ

[ 縦断面納まり図 ]



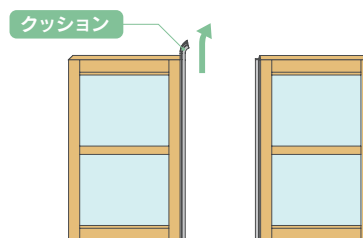
[ 横断面納まり図 ]



4枚建て召し合せ部(窓タイプ)

■ 4枚建ての召し合わせ方法

網戸を2枚突き合わせて使用する4枚建て窓の場合はイラスト(右図)のように片方のクッションを引き抜いて逆さに入れ直してください。室外側になったモヘアは取り除いてください。

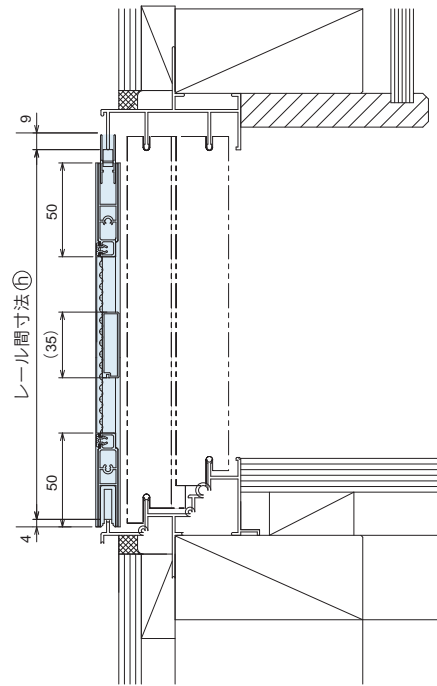




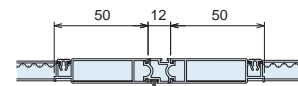
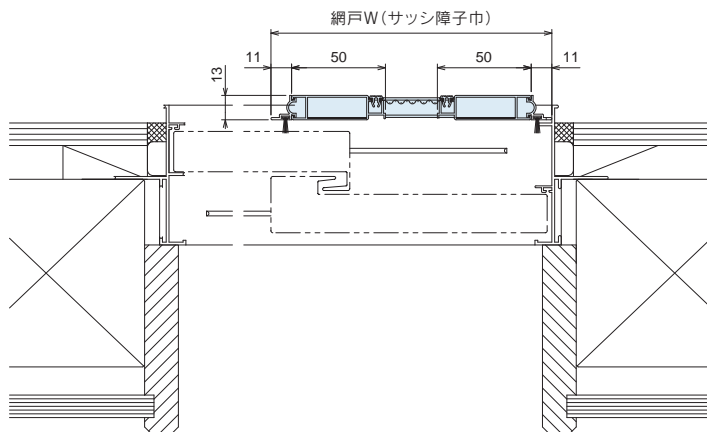
S=1/4

テラスタイプ

[ 縦断面納まり図 ]



[ 横断面納まり図 ]



4枚建て召し合せ部(テラスタイプ)

クッション



パネル網戸

室内付パネル網戸

スキリ網戸

フィルター網戸

ビル・マンション用  
パネル網戸

ベット用網戸

フリーサイズ網戸



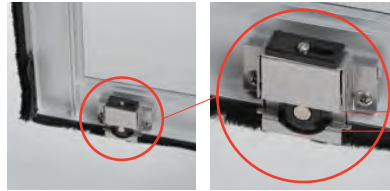


## ■ 安心安全をさらにプラス！ 新しい振り止めと戸車で安全性を高めました。



### 上部振り止め機構一新

アジャスト機構により建込がケンドン方式で楽に行えます。レールとの接触面は樹脂化され、可動もよりスムーズになりました。



### ATS機構搭載

網戸の戸車が下方に突出する機構(ATS)により脱輪しにくくなりました。

アジャスト機能

ATS機構 (anti track off system)



## 用途に合わせてネットをいろいろ選べます

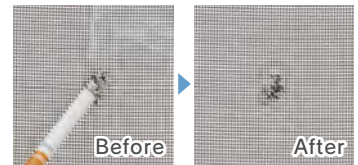
### ■ 18メッシュ・24メッシュネット

一般的なポリプロピレン製ネットです。リーズナブルに設置が可能なネットです。

メッシュ数	18メッシュタイプ	24メッシュタイプ
線径	0.3mm	0.3mm
ネット口径	1.0mm	0.75mm

### ■ グラスファイバーネット

● 高い耐熱性  
熱に強く、強度は一般的なポリプロピレン網の約2倍。タルミやホツレが無い丈夫なネットです。

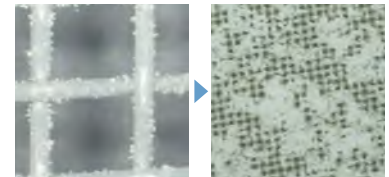


熱に強く、タバコの火を押しつけても穴が開くことはありません。

### ■ フィルターネット

● 花粉やホコリの侵入を防止  
メッシュ数が約200メッシュ。網目は80ミクロン。一般的な杉・ヒノキ・ブタクサなどの花粉は30~90ミクロンですが、花粉は繊維に付着しやすく複数固まって飛散する事が多く、この微細な網目により80%以上をカットすることができます。

#### 花粉の通過実験



18メッシュネット

フィルターネット

### ■ ステンレスネット

● 高い防炎性  
ステンレス製で錆びにくく、破れる心配のない丈夫なネット。防炎性を重視したい方にオススメです。(また、汚れがつきにくいので、風通しの良い状態が長く続きます。)

#### 防炎性の実験

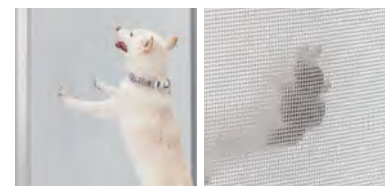


火であぶってもネットが燃えない防炎タイプです。

### ■ ペット対策用ネット

● よれない、破けない、強靱ネット  
ペットの爪のひっかきにも強い、丈夫な樹脂コーティングネットを採用。ワンちゃんや猫ちゃんのいるご家庭にも安心なネットです。ペットがもたれかかってもたわみにくいのも特長です。

ペットがよりかかったり、爪を立てても破れにくい丈夫なネットです。



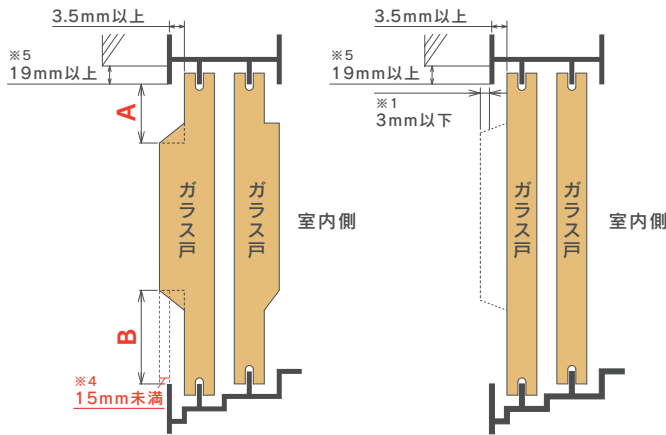
## 採寸方法

網戸タイプ(SB・DA~DFタイプ、SAタイプ)は下記の要領で選定してください。

### 網戸タイプの選定

SB・DA~DFタイプ

SAタイプ

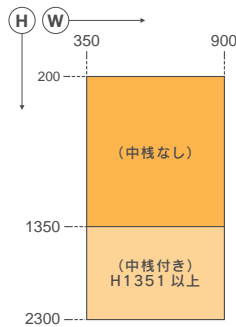


ガラス	網戸タイプ	A(mm)※2	B(mm)※2
複層ガラス	DA	20~32	57~62
	DB		67~77
	DC	32~42	57~62
	DD		85~90
	DE		95~100
DF	105~110		
単板ガラス	SA	—	—
	SB	20~37	74~87

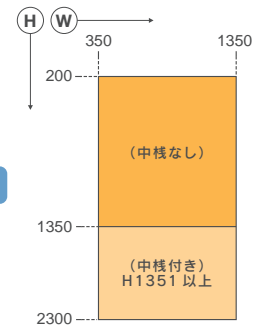
- ※1 サッシ枠外面から飛び出している框寸法が3mm以下の場合にはSAタイプとなります。
- ※2 A・B寸法はサッシメーカーの標準寸法値です。建て付けにより2~3mmの誤差が生じることがあります。
- ※3 上表の網戸タイプに当てはまらない場合には弊社までご相談ください。古いサッシやメーカータイプ、納まりによっては取り付けできない場合がございます。
- ※4 サッシ枠外面から飛び出している框寸法が15mm以上の場合は設置出来ません。
- ※5 網戸の設置のため上部網戸レールの先端から外壁まで19mmの隙間が必要です。

### 製作限度寸法 (単位: mm)

ペット対策用ネット



その他各種ネット



## 発注方法

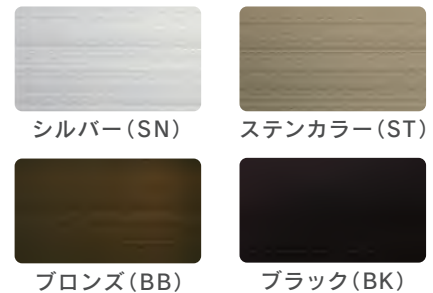
発注は採寸方法に基づき、下記の要領で発注してください。

### 手順

01	商品名	ビル・マンション用 パネル網戸
02	網戸タイプ	DAタイプ・DBタイプ・DCタイプ・DDタイプ・DEタイプ・DFタイプ・SAタイプ・SBタイプ
03	サッシタイプ	2枚建・4枚建 ※4枚建の場合は1セット2枚となります。
04	ネットタイプ	(18メッシュネット・24メッシュネット・ガラスファイバーネット・ステンレスネット・ペット対策用ネット・フィルターネット)+ネット色
05	アルミ色相	シルバー(SN)・ステンカラー(ST)・ブロンズ(BB)・ブラック(BK)
06	寸法	網戸(W)(mm) × 網戸(H)(mm)

※その他、窓番号などが必要な場合は発注時に指示してください。

### カラーバリエーション



※印刷物のため、実際の色とは多少異なります。

### 部材・部品色相・主材料

主材料		
枠部材	○ アルミニウム押し出し形材 (JIS H4100に規定するA6063S-T5使用) ○ PVC押し出し形材 (網押え)	
ネット	18メッシュネット・24メッシュネット	ポリプロピレン (ブラック・グレー)
	ガラスファイバーネット	ガラス繊維塩ビコーティング 18×16メッシュ (ブラック・グレー)
	ステンレスネット	SUS304 (18メッシュ)
	ペット対策用ネット	ポリエステル繊維塩ビコーティング (グレー)
	フィルターネット	ポリエステル 200メッシュ+ポリプロピレン18メッシュ (ブラック)

※アルミ形材の表面処理は、酸化被膜 9μ以上、塗膜厚 7μ以上



パネル網戸

室内付パネル網戸

スクリー網戸

フィルター網戸

ビル・マンション用パネル網戸

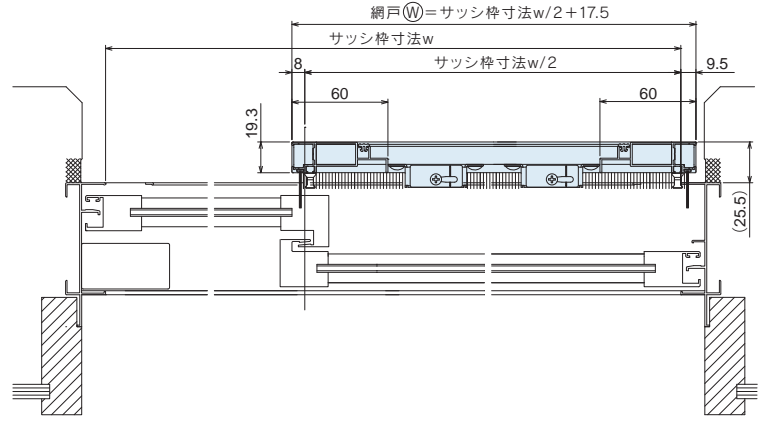
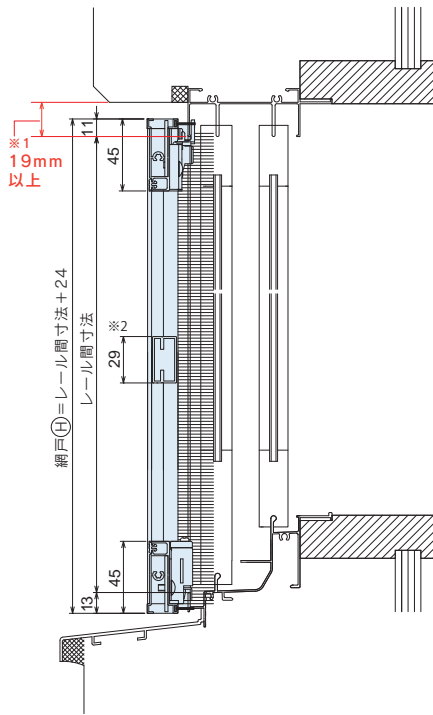
ペット用網戸

フリーサイズ網戸



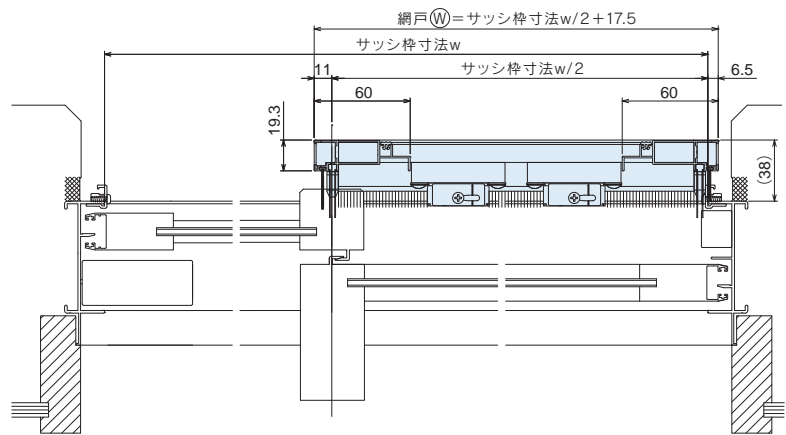
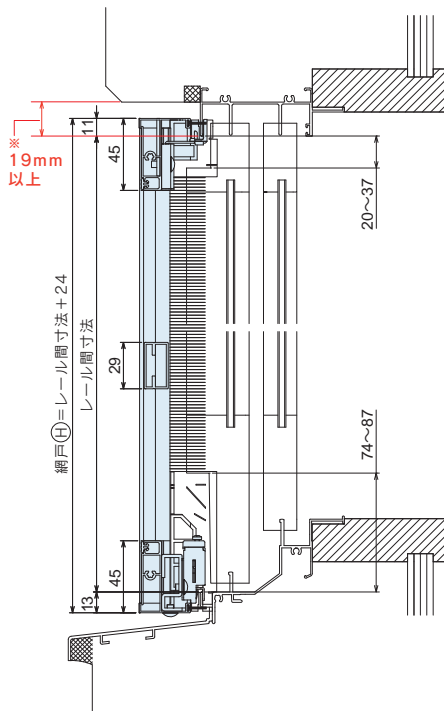
SAタイプ

[ 単板ガラス 納まり図 ]



- ※1 網戸の設置のため上部網戸レールの先端から外壁まで19mmの隙間が必要です。
- ※2 中棧の位置は「網戸高さ(H)×1/2」(中央)になります。

SBタイプ

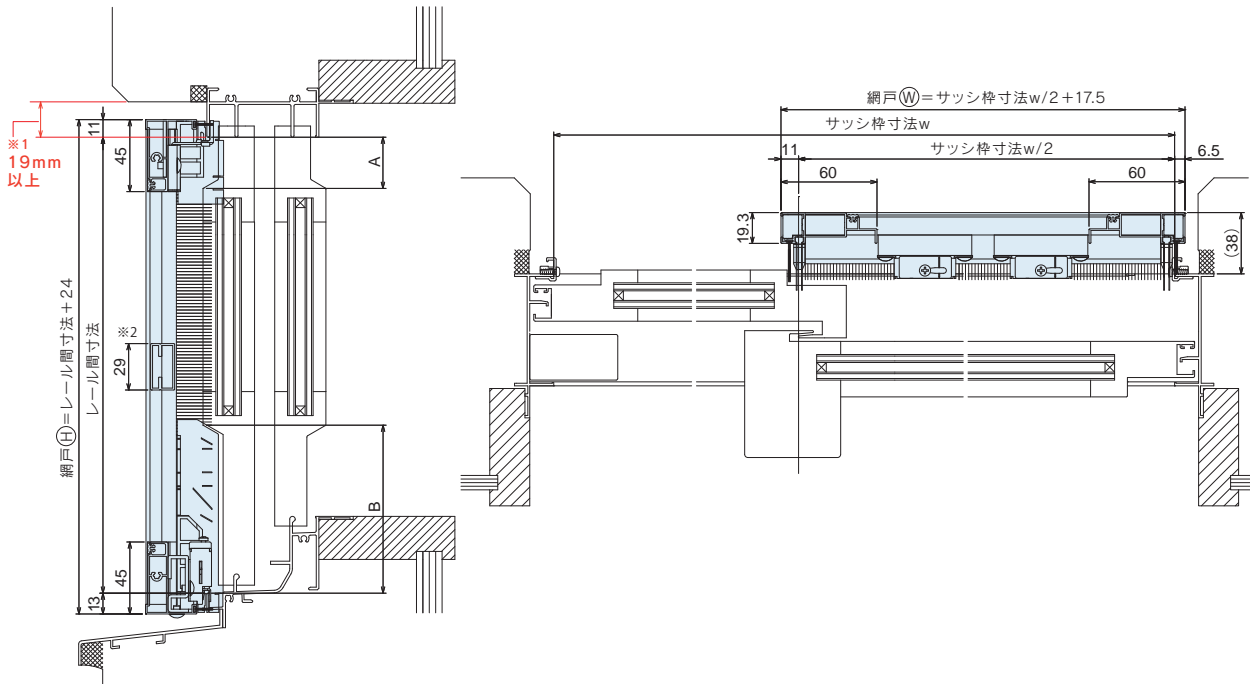


- ※網戸の設置のため上部網戸レールの先端から外壁まで19mmの隙間が必要です。



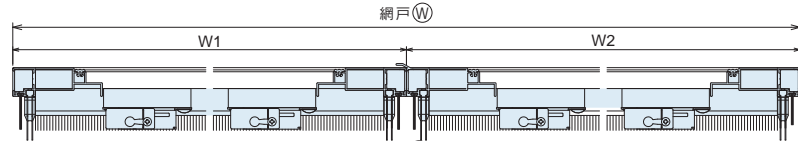
DA~DFタイプ

[ 複層ガラス 納まり図 ]



- ※1 網戸の設置のため上部網戸レールの先端から外壁まで19mmの隙間が必要です。
- ※2 中棧の位置は「網戸高さ $\oplus$   $\times$  1/2」(中央)になります。

4枚建の場合



※4枚建の場合は網戸2枚分の幅寸法が網戸(W)となります。

網戸タイプ

タイプ	SA	SB	DA	DB	DC	DD	DE	DF
A	-	20 ~ 37	20 ~ 32	20 ~ 32	32 ~ 42	32 ~ 42	32 ~ 42	32 ~ 42
B	-	74 ~ 87	57 ~ 62	67 ~ 77	57 ~ 62	85 ~ 90	95 ~ 100	105 ~ 110
		33.5	33.5	33.5	51.8	51.8	51.8	51.8
		87.3	77	78.8	77	102	109.5	120.5





Panel



# ペット用網戸

Window Screen For Pets

取付可能場所



引き違い窓

窓用サッシ網戸

*Window Screen  
For Pets*



♪ 丈夫だワン♪



ペットのいるご家庭も、もう安心♪

パネル網戸

室内付パネル網戸

スッキリ網戸

フィルター網戸

ビル・マンション用  
パネル網戸

ペット用網戸

フリーサイズ網戸



# 爪でひっかいても破れない

丈夫な樹脂コーティングネットを採用した  
ペットの爪によるひっかきにも強い専用網戸。

ひっかきによるネットの破れ、寄りかかりで生じる網戸のたわみ…。ペット用網戸は、そんなワンちゃん猫ちゃんを飼っているご家庭でありがちな網戸のトラブルを解消する丈夫な樹脂コーティングネットを採用した網戸です。安心ロック機能も付いているので、いたずら好きなペットが誤って網戸を開閉する心配もありません。



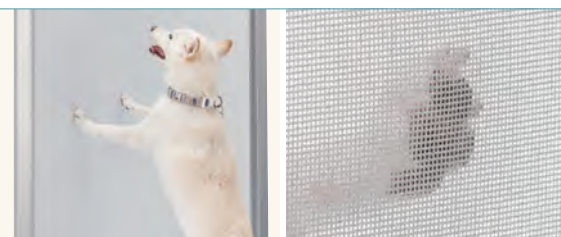
Panel

## ペット用網戸の特長

01

### 樹脂コーティングネット採用

ネットに樹脂コーティングを施した特殊なネットを採用。ペットの爪によるひっかきなどから、網戸をしっかり守ります。



02

### 安心ロック\*

ペットによる誤った網戸の開閉を防ぐ安心ロック付き。ペットだけでなく、小さなお子さまのいるご家庭にも安心の機能です。

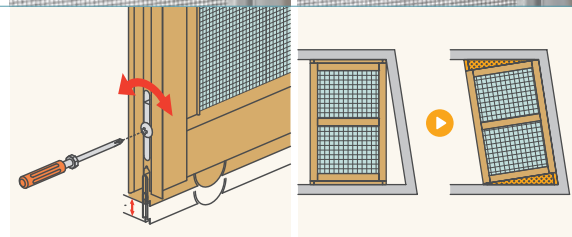
※H706mm未満には安心ロックは付きません。



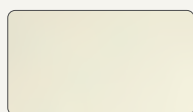
03

### 高さ調整機能でぴったり納まる

調節ネジを回すと下枠が伸び、上下の高さを自由に調節可能。建付けの悪い窓にも網戸をぴったりと納められます。



### カラーバリエーション



ホワイト(WH)



シルバー(SV)



ステンカラー(ST)



ブロンズ(BZ)



ブラック(BK)

※印刷物のため、実際の色とは多少異なります。

### 標準仕様

主材料	
枠部材	アルミニウム押し形材 (JIS H4100に規定する) A6063S-T5 使用
部材	PVC 押し形材 (框クッション、網押え)
防虫網	ポリエステル繊維塩ビコーティング(グレー)

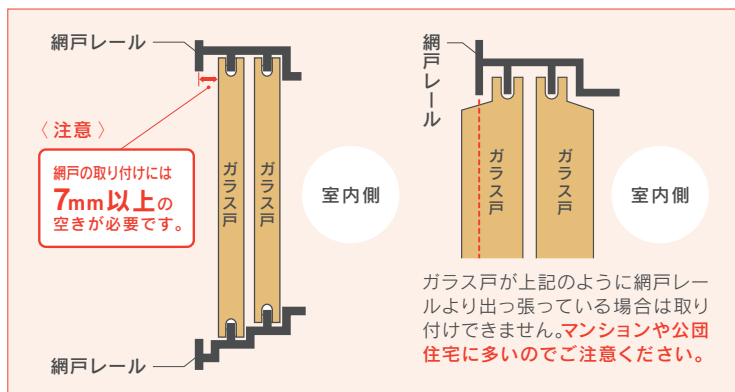
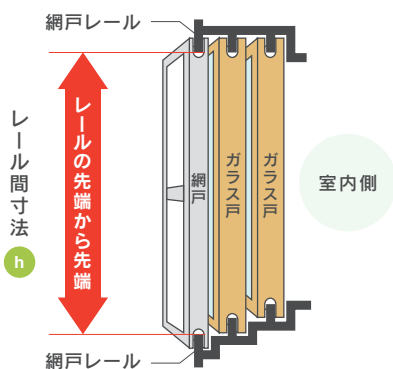
※アルミ形材の表面処理は、酸化被膜9μ以上、塗膜厚7μ以上(ホワイトは15μ以上)

## 採寸方法

幅、高さ寸法を下記の要領で測ってください。

**01 高さ** 網戸用レールの“先端から先端”までを計測します。

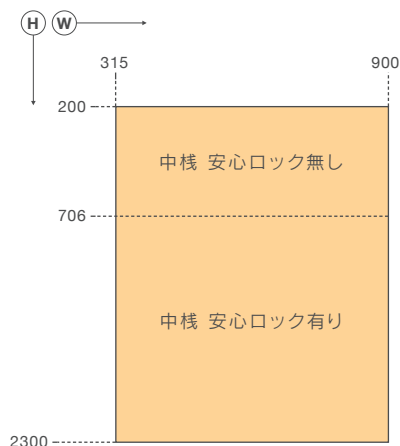
### アルミサッシ窓の場合



**02 幅** ガラス戸の“端から端”までを計測します。



### 製作限度寸法 (単位: mm)



※特注製作範囲

## 発注方法

発注は採寸方法に基づき、下記の要領で発注してください。

### 手順

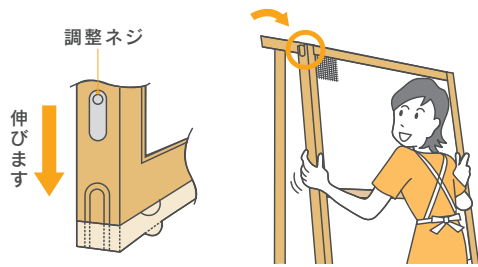
- 01 商品名** ベット用網戸
- 02 規格(サイズ)** 規格記号または  $\text{W}(\text{mm}) \times \text{h}(\text{mm})$
- 03 アルミ色相** ホワイト(WH) シルバー(SV)  
ステンカラー(ST) ブロンズ(BZ)  
ブラック(BK)
- 04 数量**

### 部材・部品色相

アルミ形材	樹脂部材	防虫網
ホワイト[艶消し] (WH)	ホワイト	グレー
シルバー[艶有り] (SV)	グレー	
ステンカラー[艶消し] (ST)	ステンカラー	
ブロンズ[艶有り] (BZ)	ブロンズ	
ブラック[艶消し] (BK)	ブラック	

※その他、窓番号などが必要な場合は発注時に指示してください。  
※規格記号の記載の無い場合は、特注寸法にて手配をします。

## ■ アルミ戸の取り付け、調整の仕方

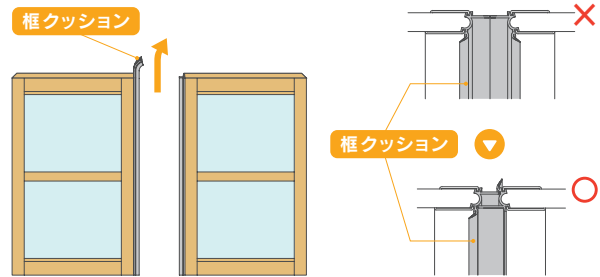


上枠自動調整で足りない場合は、下枠を伸ばしてください。

スムーズに動かないときは「戸当りのゴム」を切ってください。

## ■ 網戸を2枚使用するときの注意

2枚の網戸を合わせて使う場合は、イラスト(図)のように片方のクッションを引き抜いて逆さに入ると、ピッタリとかみ合います。



## >>> 規格表

### ■ 規格記号一覧表 (全規格受注生産品)

単位:cm

カラー：ホワイト、シルバー、ステンカラー、ブロンズ、ブラック						
高さ レール間寸法H	サッシ障子幅W	61.5~63.5cm	65.0~67.0cm	81.5~83.5cm	84.0~86.0cm	87.5~89.5cm
	網戸幅	62.5cm	66cm	82.5cm	85cm	88.5cm
	規格記号	規格記号	規格記号	規格記号	規格記号	規格記号
70.6~73.6cm	11907	25607	16007	16507	17207	
80.1~83.1cm	11908N	25608N	16008N	16508N	17208N	
85.6~88.6cm	11908	25608	16008	16508	17208	
90.6~93.6cm	11909	25609	16009	16509	17209	
100.6~103.6cm	11910	25610	16010	16510	17210	
110.6~113.6cm	11911	25611	16011	16511	17211	
116.1~119.1cm	11912	25612	16012	16512	17212	
130.6~133.6cm	11913	25613	16013	16513	17213	
131.1~134.1cm	11914	25614	16014	16514	17214	
172.1~175.1cm	—	256172	160172	165172	172172	
175.1~178.1cm	—	256175	160175	165175	172175	
178.1~181.1cm	—	256178	160178	165178	172178	
180.6~183.6cm	—	256180	160180	165180	172180	
181.1~184.1cm	—	256181	160181	165181	172181	
184.1~187.1cm	—	256184	160184	165184	172184	
200.6~203.6cm	—	256200	160200	165200	172200	
220.6~223.6cm	—	256220	160220	165220	172220	

※4枚建てサッシの場合は網戸を2枚手配してください。 ※上記に該当しない規格やサイズは特注にて承ります。発注の際には、「レール間寸法h」「網戸W」「色」をご指定ください。

※ ベット用網戸の納まり図はフリーサイズ網戸の納まり図と同じです。P162をご参照ください。



パネル網戸

室内付パネル網戸

スツキリ網戸

フィルター網戸

ビル・マンション用  
パネル網戸

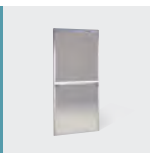
ベット用網戸

フリーサイズ網戸





Panel



# フリーサイズ網戸 Free Size Window Screen

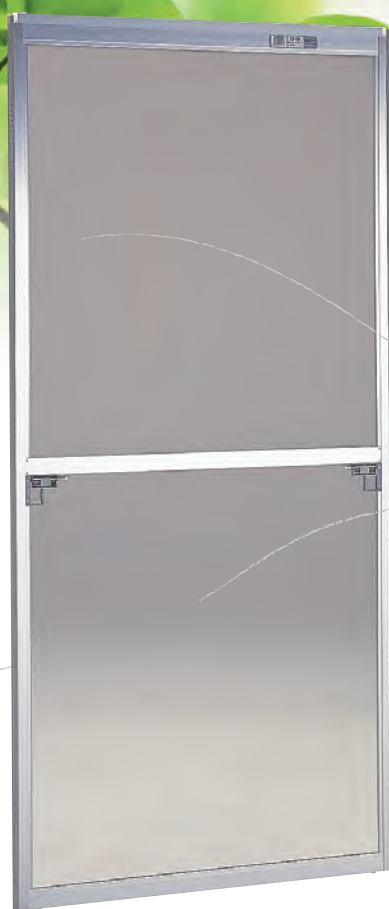
取付可能場所



引き違い窓

窓用サッシ網戸

*Free Size  
Window Screen*



パネル網戸

室内付パネル網戸

スッキリ網戸

フィルター網戸

ビル・マンション用  
パネル網戸

ベット用網戸

フリーサイズ網戸

## フリーサイズのエコ空調

幅広いサイズの引き違い窓に対応したフリーサイズ網戸。

フリーサイズ網戸は、幅広いサイズ展開であらゆるサイズの引き違い窓に取り付けが可能。上下の高さを調整できる独自の機能で、どんな窓枠にも網戸がぴったりと納まります。高さ(H)80センチ以上のものには中棧・安心ロック付きだから、小さなお子様のいるご家庭にも安心。確かな機能性と使い心地が、暮らしを心地よく彩ります。



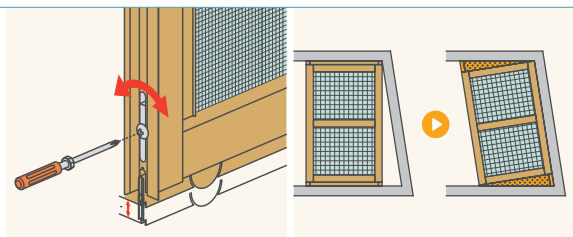
# 自然の涼風で すこやかな暮らし



パネル網戸  
室内付パネル網戸  
スクリーン網戸  
フィルター網戸  
ビル・マンション用パネル網戸  
ベット用網戸  
フリーサイズ網戸

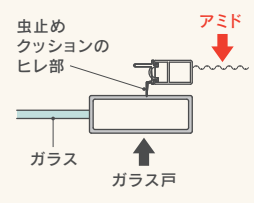
01

**上下の高さ調整機能で納まりぴったり**  
調整ネジを回すと下枠が伸び、上下の高さを自由に調整可能。建て付けの悪い窓にも網戸をぴったりと納められます。



02

**ガラス戸とのすき間をなくす戸当り虫止め**  
ガラス戸と網戸の間にすき間をつくらず小さな虫の侵入も防止。ホコリも入りやすく、お掃除も快適です。



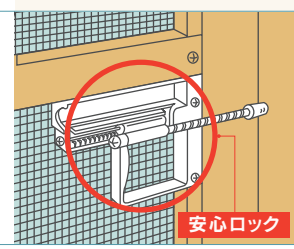
03

**ネットが外れにくい網押え**  
ネットが張りやすく、そして外れにくい、独自の硬質樹脂網押えを使用。網戸の張り替えもスムーズに行えます。



04

**高さ(H)80センチ以上は中棧・安心ロック付き**  
窓枠にしっかり固定でき、強風でも外れにくいロック付き。小さなお子様が押したり開けたりする心配がありません。



■ カラーバリエーション



※ 印刷物のため、実際の色とは多少異なります。

■ 標準仕様

主材料	
枠部材	アルミニウム押し形材 ( JIS H4100 に規定する ) A6063S-T5 使用
部品	PVC 押し形材 ( 框クッション、網押え )
防虫網	ポリプロピレン 18 メッシュ

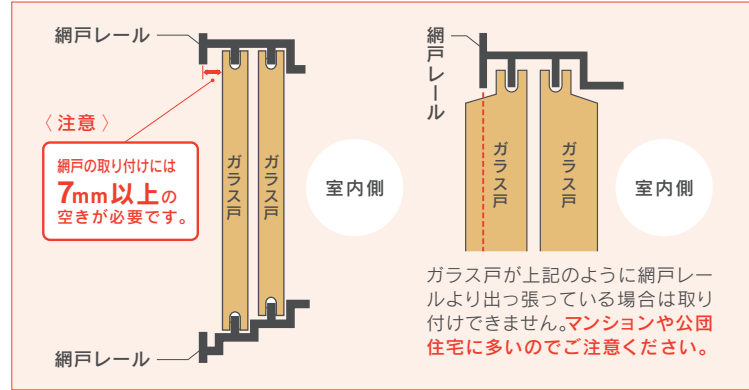
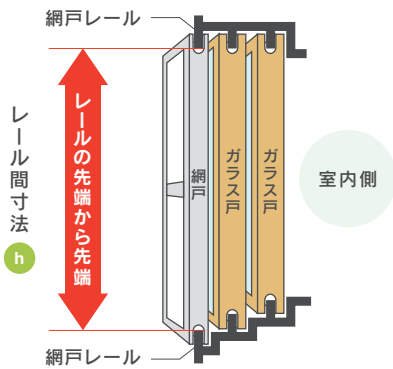
※ アルミ形材の表面処理は、酸化被膜9μ以上、塗膜厚7μ以上 ( ホワイトは15μ以上 )

## >>> 採寸方法

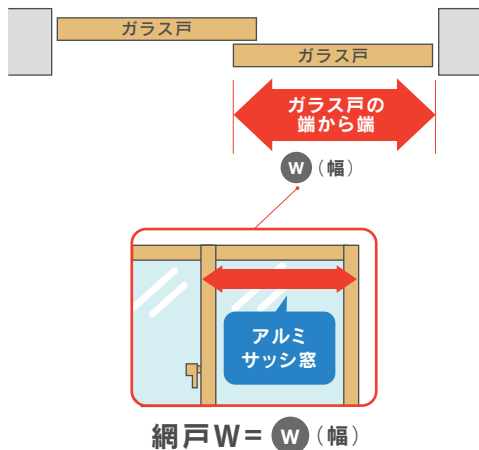
幅、高さ寸法を下記の要領で測ってください。

**01 高さ** 網戸用レールの“先端から先端”までを計測します。

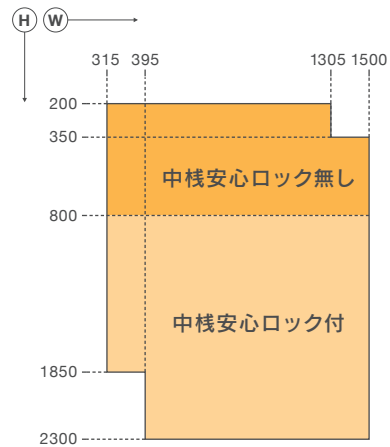
### アルミサッシ窓の場合



**02 幅** ガラス戸の“端から端”までを計測します。



### 製作限度寸法 (単位: mm)



※特注製作範囲

## >>> 発注方法

発注は採寸方法に基づき、下記の要領で発注してください。

### 手順

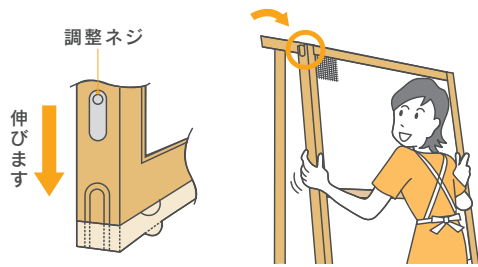
- 01 商品名** フリーサイズ網戸
- 02 規格(サイズ)** 規格記号または  $(W)(mm) \times$  レール間寸法  $(h)(mm)$
- 03 アルミ色相** ホワイト(WH) シルバー(SV)  
ステンカラー(ST) ブロンズ(BZ)  
ブラック(BK)
- 04 数量**

### 部材・部品色相

アルミ形材	樹脂部材	防虫網
ホワイト[艶消し] (WH)	ホワイト	グレー (ブラック)
シルバー[艶有り] (SV)	グレー	
ステンカラー[艶消し] (ST)	ステンカラー	
ブロンズ[艶有り] (BZ)	ブロンズ	
ブラック[艶消し] (BK)	ブラック	

※その他、窓番号などが必要な場合は発注時に指示してください。  
※規格記号の記載の無い場合は、特注寸法にて手配をします。

## ■ アルミ戸の取り付け、調整の仕方

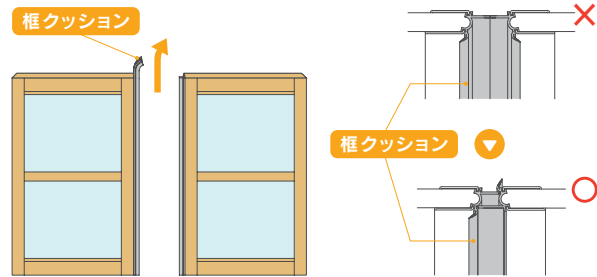


上棧自動調整で足りない場合は、下棧を伸ばしてください。

スムーズに動かないときは「戸当りのゴム」を切ってください。

## ■ 網戸を2枚使用するときの注意

2枚の網戸を合わせて使う場合は、イラスト(図)のように片方のクッションを引き抜いて逆さに入れると、ピッタリとかみ合います。



# >>> 規格表

## ■ 規格記号一覧表 (全規格受注生産品)

単位:cm

アルミサッシ用												
レール間寸法H	サッシ障子幅W	36.0～38.0cm	38.5～40.5cm	42.0～44.0cm	61.5～63.5cm	65.0～67.0cm	67.5～69.5cm	81.5～83.5cm	84.0～86.0cm	87.5～89.5cm	129.5～131.5cm	132.5～134.5cm
	網戸幅	37cm	39.5cm	43cm	62.5cm	66cm	68.5cm	82.5cm	85cm	88.5cm	130.5cm	133.5cm
	窓姿色											
30.5～33.6cm	ホワイト	-	07403	08103	11903	256034	-	-	16503	17203	-	-
50.5～53.6cm	シルバー	06905	07405	08105	11905	-	-	16005	16505	17205	-	-
70.5～73.6cm	ステンカラー	06907	07407	08107	11907	-	-	16007	16507	17207	-	-
90.5～93.6cm	ブロンズ	06909	07409	08109	11909	256094	263094	16009	16509	17209	256092	263092
110.5～113.6cm	ブラック	06911	07411	-	11911	256114	263114	16011	16511	17211	256112	263112
130.5～133.6cm		-	-	-	11913	256134	-	16013	16513	-	256132	-
136.0～139.1cm		-	-	-	-	-	263134	-	-	17213	-	263132
150.5～153.6cm		-	-	-	-	-	-	16015	16515	-	-	-
156.0～159.1cm		-	-	-	-	-	-	-	-	17215	-	-
180.5～183.6cm		-	-	-	-	256184	263184	16018	16518	17218	256182	263182
200.5～203.6cm		-	-	-	-	256204	263204	16020	16520	17220	256202	263202
220.5～223.6cm		-	-	-	-	256224	263224	16022	16522	17222	256222	263222

※4枚建てサッシの場合は網戸を2枚手配してください。 ※上記に該当しない規格やサイズは特注にて承ります。発注の際には、「レール間寸法h」「網戸W」「色」をご指定ください。



パネル網戸

室内付パネル網戸

スツキリ網戸

フィルター網戸

ビル・マンション用パネル網戸

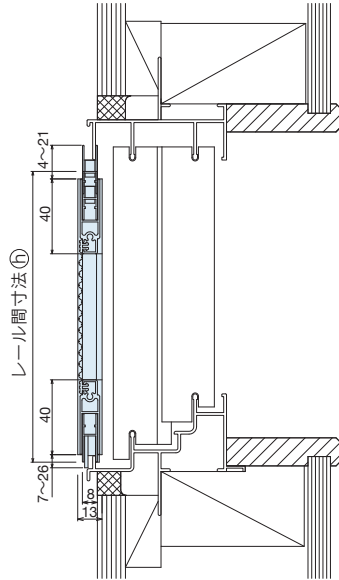
ベット用網戸

フリーサイズ網戸

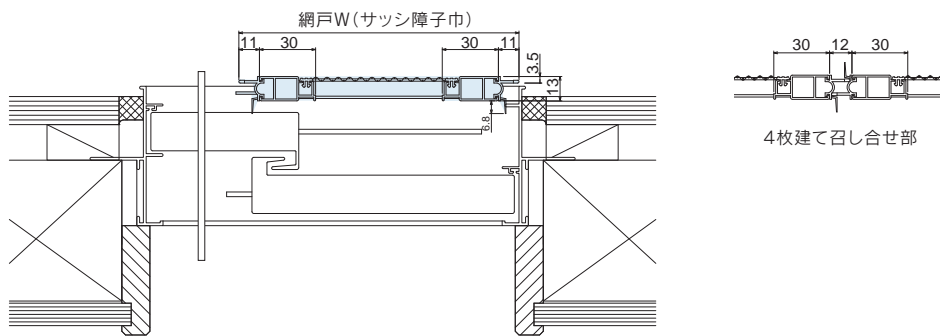




[ 縦断面納まり図 ]



[ 横断面納まり図 ]



パネル網戸

室内付パネル網戸

スツキリ網戸

フィルター網戸

ビル・マンション用  
パネル網戸

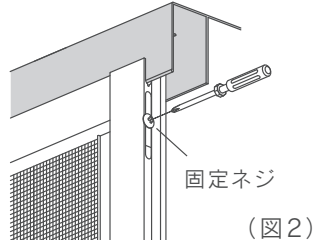
ベット用網戸

フリーサイズ網戸



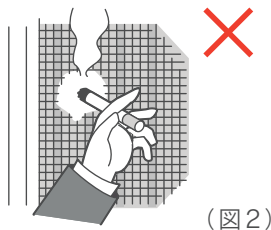
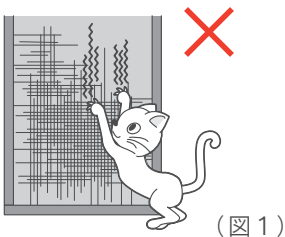
## ■ 使用上の注意

- ネットに寄り掛かったり、押しつけないでください。網戸の外れ、落下、転落事故などにつながります。(図1)
- 強風時には窓を閉めて、網戸は使用しないでください。
- 外れ止めのネジは必ず固定してください。(図2)



## ■ お願い

- 犬や猫などのペットが爪でネットをひっかかないように注意してください。(図1)
- ネットには火気を近づけないでください。(図2)
- フィルター網戸は特にスクリーン部分が傷つきやすいため、鋭利なもので触れないようにしてください。



## ■ お手入れ方法

- 日頃のお手入れく網戸を外さなくてもできます  
ホコリをハタキで軽く払い、軽く絞った雑巾で拭きとってください。この時、両側から挟むようにするとよりきれいになります。(図1)
- 汚れがひどい場合く網戸を外します  
中性洗剤をぬるま湯で溶かし、スポンジにつけ軽くこすりながら拭いてください。次に全体を水で洗い、乾かします。
- お手入れ推奨品  
少々お値段が高くなりますが、雑巾よりも市販の超極細繊維のクロスの方が、あまり水を使わずに汚れが落ちやすくおすすめです。軽く水に湿らす程度でよく、繰り返し使えるので便利です。  
※ 汚れがひどい場合でも、シンナーやアルコールなどの溶剤は使用しないでください。(図2)





折戸式網戸

リリーフ

中折網戸



# Folding Screen



折戸式網戸

リリーフ

中折網戸



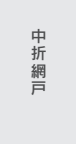
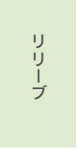
# 折戸式網戸

Folding Screen Door

ネット部分が2つに折れて開閉する、省スペースの網戸。開閉スペースのない片扉にも簡単に取り付けられて、出入りのときも邪魔になりません。玄関扉や勝手口など、その家の中心となる開口部が、そのまま風の通り道に。手を軽く触れるだけで、サッと片側に折りたためる、その快適で洗練された使い心地が、生活空間をスマートに演出します。

een Door





Folding



# リリーブ® Relieve

玄関用・ドア用折戸式網戸

取付可能場所



玄関ドア



勝手口ドア



バルコニードア  
ベランダドア・テラスドア



## 安心まで考えた快適

通風性に堅牢さも確保した、  
玄関ドア用ハイグレード通風スクリーン。

お客様を迎えるのにふさわしい気品とフォルム。リリーブは、風通しのよさはもちろん、セキュリティー面にもこだわった、玄関ドア用の折戸式網戸です。通風部分には、金属性パネルを採用。網戸としての機能を保ちながら、強風によるネットのたわみやベットの損傷などもガードします。スマートで高級感あふれるデザインが、玄関に安心と快適をプラスします。

Relieve



※アルミバンチングタイプ



※スチールメッシュタイプ



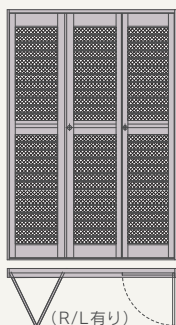
商品タイプ

Vタイプ



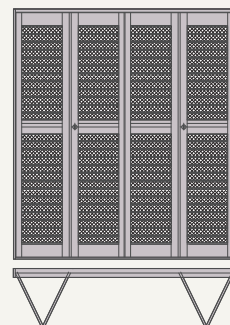
(R/L有り)

VFタイプ



(R/L有り)

VVタイプ







# リリーブの特長

## 01

### 通風部分に強固な金属製パネルを使用

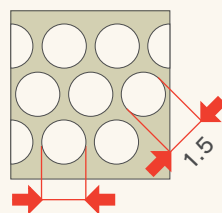
ネット部分は金属製を採用。強風時のたわみや、ペットによる損傷、張り替えの心配がありません。



## 02

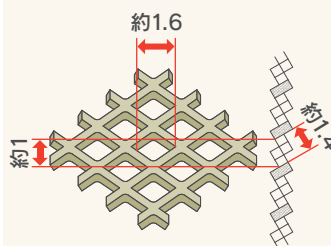
### 優れた通風性 & 防虫性

通風性を確保した金属製のパネルが、ハエや蚊の侵入を防ぎながら、従来網戸と同様の風通しによさも実現します。



オープニングφ1.5

アルミパンチングタイプ



スチールメッシュタイプ

## 03

### 開閉スムーズ スマートなフォルム

金属製でスムーズな開閉を実現。高級感のあるフォルムであらゆるデザインの玄関ドアにマッチします。



## 04

### 急な訪問者にも安心! カギ付ロックを標準装備

急な訪問者にも安心なロックが標準装備。外からは付属のカギで開錠でき、使い勝手が向上しました。

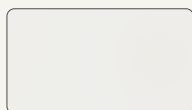


カギ付ロックは防犯性能が低い鍵のため、外出時は必ず玄関の鍵を施錠してお出かけください。

※カギは1セットにつき5本付属しております。



### カラーバリエーション



ホワイト(WH)



ステンカラー(ST)



ブロンズ(BB)



ブラック(BK)

### 標準仕様

主材料	
枠部材	アルミニウム押し出し形材 (JIS H4100 に規定する A6063S-T5 使用)

※アルミ形材の表面処理は、酸化被膜9μ以上、塗膜厚7μ以上(ホワイトは15μ以上)

※スチールメッシュタイプは通風部分の標準色はブラック色となります。 ※印刷物のため、実際の色とは多少異なります。

折戸式網戸

リリーブ

中折網戸

## 通気性について

通風パネル	アルミパンチングパネル	スチールメッシュ	(参考) 従来の網戸
メッシュ画像			
穴径 (オープニング)			

※リリーのパンチング穴径はφ1.5mmですが、ハエや蚊といった害虫は侵入できません。

※代表的なハエの体長は7~8mm、蚊で4~5mmです。

※オープニングとは[1.1mm×1.1mm]ですが対角寸法は1.55mmとなります。

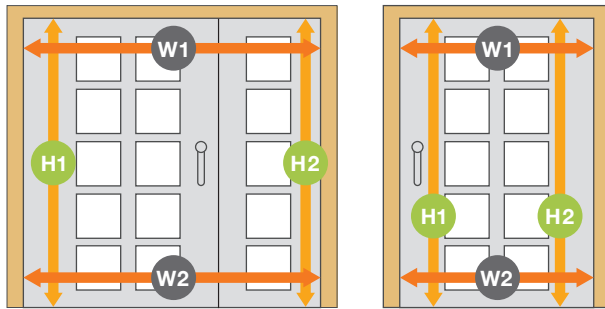
(当社比)

## 探寸方法

幅、高さ寸法を下記の要領で測ってください。

01

製品が納まる額縁の、内法寸法  $W_1$   $W_2$  と  $H_1$   $H_2$  を計測します。



W = 幅寸法 H = 高さ寸法

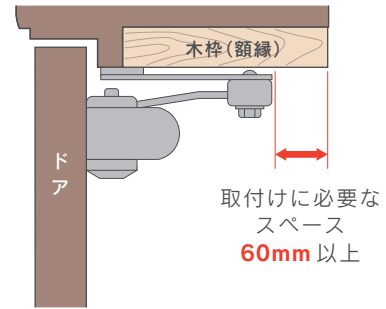
※ 幅寸法は  $W_1$  と  $W_2$ 、 $H_1$  と  $H_2$  のうち小さい方を採用してください。

※  $W_1$  と  $W_2$  および  $H_1$  と  $H_2$  の差が大きいと製品の開閉がスムーズでなくなる可能性があります。添木などをしてなるべく差を小さくしてください。

※ ドアクローザーカバーを使用する場合、ドアクローザーカバーの高さを90mmを除いてご注文ください。

02

額縁幅(奥行)を計測します。

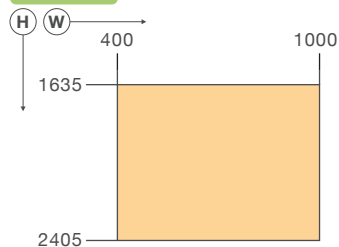


※ 額縁幅(奥行)が足りない場合は、ドアクローザーカバーをご利用ください。

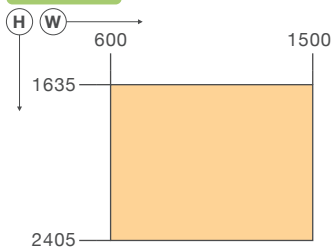
※ 採寸時には、**取り付け上障害になるものがないか**確認してください(ドアクローザー・把手・ポストなど)。

## 製作限度寸法 (単位: mm)

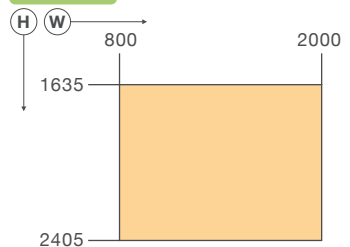
Vタイプ



VFタイプ



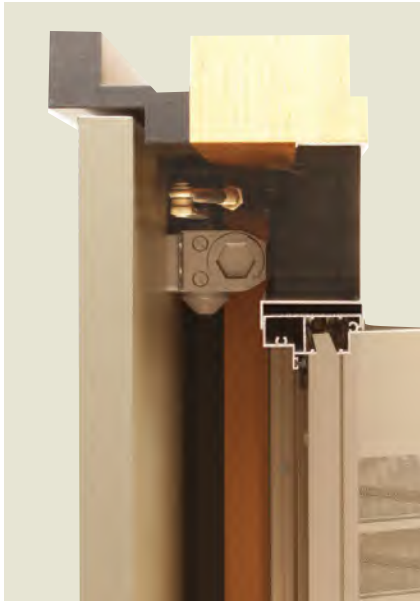
VVタイプ





## オプション 額縁幅が不足している場合にご使用ください。

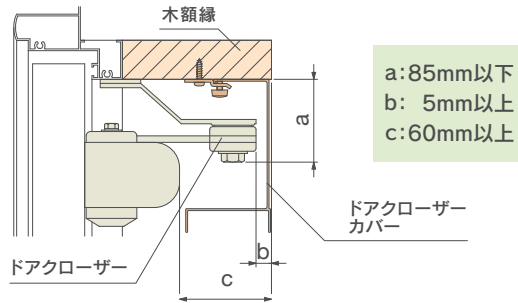
### ドアクローザーカバー



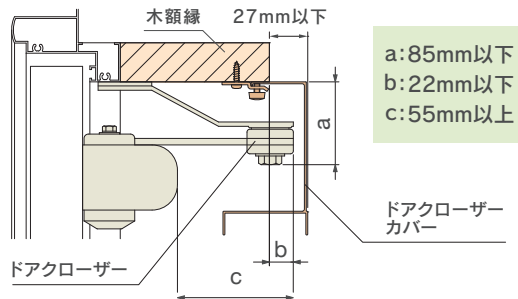
※ドアがランマ無しの場合で、木額縁からドアクローザーまでの寸法が右記の場合に限り取り付け可能です。採寸は前頁の **W1** を測ってください。

※ドアクローザーカバーを使用する場合、製品寸法は、**H** - 90mmとなります。詳細は納まり図をご確認ください。

#### 製品を額縁内に納める場合



#### 製品を額縁から持ち出す場合

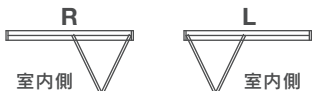
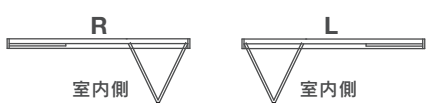
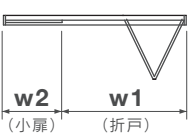



## 発注方法 発注は採寸方法に基づき、下記の要領で発注してください。

### 手順

01	商品名	リリーブ
02	通風パネルタイプ	アルミバンチングタイプ スチールメッシュタイプ
03	扉タイプ	<b>Vタイプ</b> ※内観R/Lを指定 <b>VFタイプ</b> ※内観R/Lを指定 <b>VVタイプ</b> ※dw1(mm)・dw2(mm)を指定
04	寸法	<b>W</b> (mm) × <b>H</b> (mm)
05	アルミ色相	ホワイト(WH)    ステンカラー(ST) ブロンズ(BB)    ブラック(BK) ※スチールメッシュタイプは通風部分はブラックとなります。
06	数量	

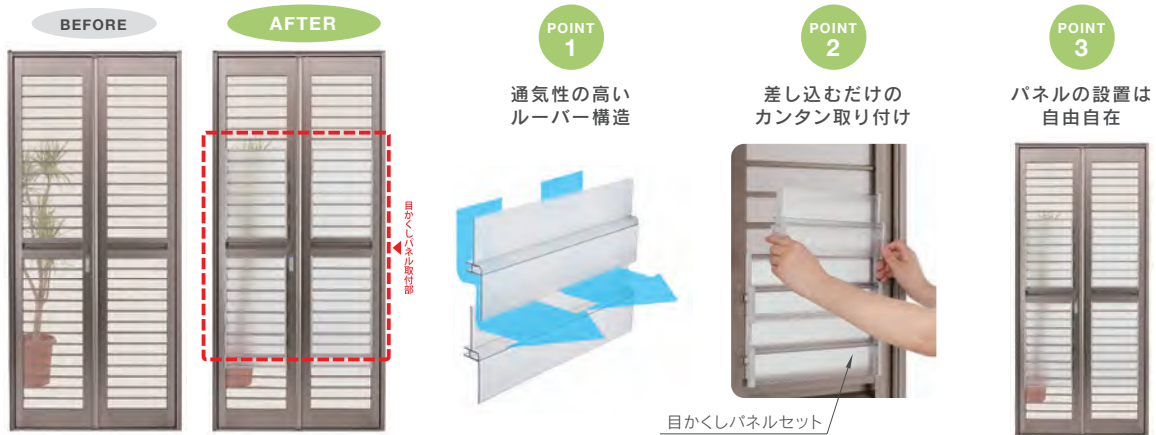
※その他、窓番号などが必要な場合は発注時に指示してください。

<b>Vタイプ / VFタイプ</b> 内観折戸勝手R/Lの指定	
<b>Vタイプ</b>	R                      L  室内側                  室内側
<b>VFタイプ</b>	R                      L  室内側                  室内側
<b>VFタイプ / VVタイプ</b> w1・w2 / dw1・dw2の指定範囲	
<b>VFタイプ</b>	 400 ≦ w1 ≦ 1000 200 ≦ w2 ≦ 500 (小扉)                  (折戸)
<b>VVタイプ</b>	 400 ≦ dw1 ≦ 1000 400 ≦ dw2 ≦ 1000

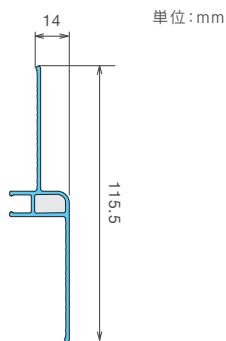
## 》》 オプション

経験と実績豊富な網戸のセイキだから用意できたアクセサリ

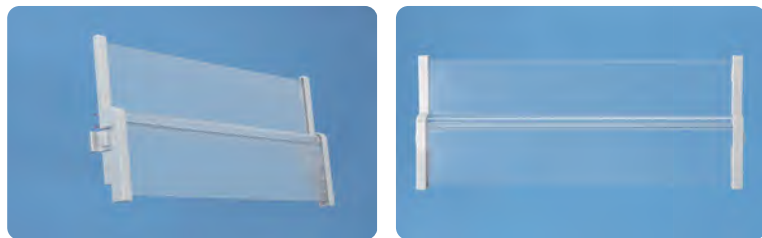
- **リリーフ専用目かくしパネル** ※アルミバンチングパネルのみ設置可能です。スチールメッシュタイプは取り付けできません。外からの視線が気になる場合に、パネル部分に設置可能な目かくしパネルです。



### [ パネルサイズ ]

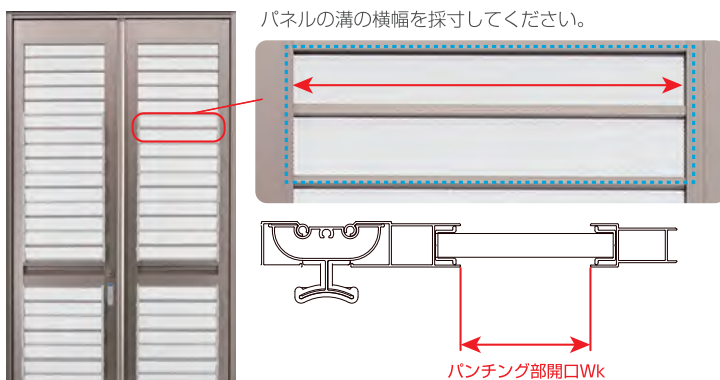


### ■ 製品仕様



製品名: リリーフ目かくしパネル	素材	色相
パネル部	ポリスチレン	クリスタル
端部部品	ナイロン	ライトグレー

### ■ 採寸方法



※目かくしパネル18枚使用例

#### ◆リリーフ専用目かくしのみご注文する場合。

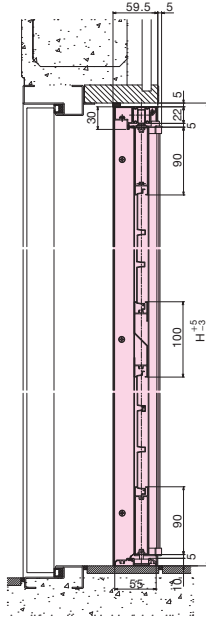
パンチング部開口Wkと枚数を指定してご注文ください。  
※子扉と親扉のパンチング部の開口寸法は異なりますので必ずご確認ください。

#### ◆リリーフと専用目かくしを一緒に注文する場合。

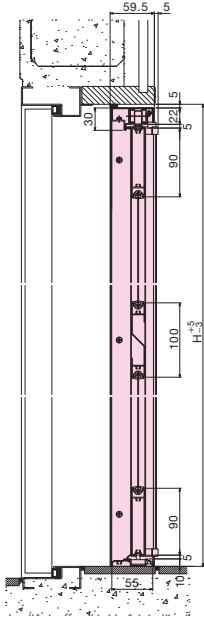
リリーフの寸法と設置する枚数を指定してください。  
VFタイプおよびWタイプの場合は、設置する扉の場所と枚数をご指定ください。

Vタイプ・VFタイプ・VVタイプ [縦断面図]

アルミパンチングタイプ

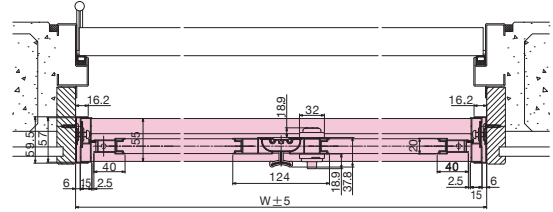


スチールメッシュタイプ

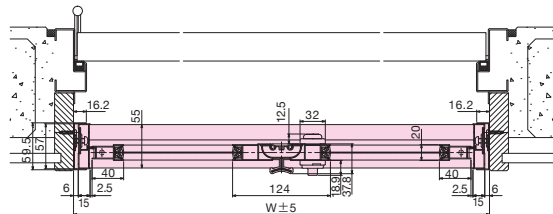


Vタイプ [横断面図]

アルミパンチングタイプ

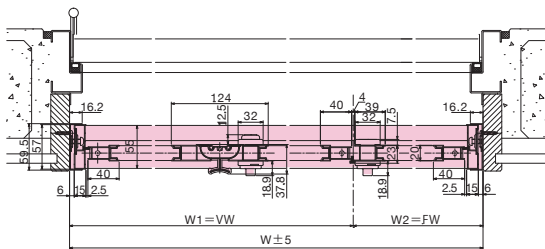


スチールメッシュタイプ

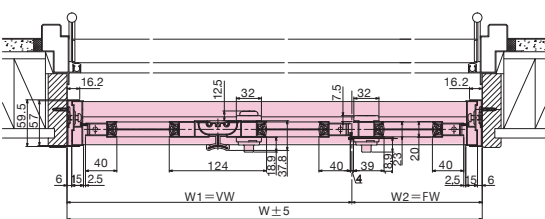


VFタイプ [横断面図]

アルミパンチングタイプ

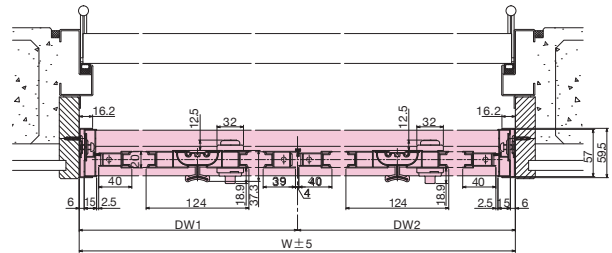


スチールメッシュタイプ

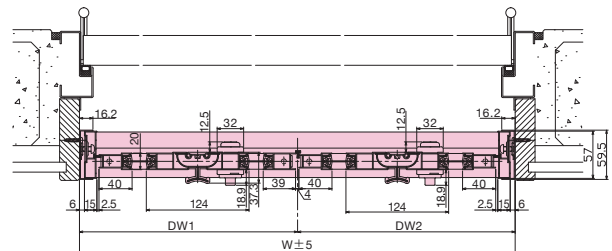


VVタイプ [横断面図]

アルミパンチングタイプ



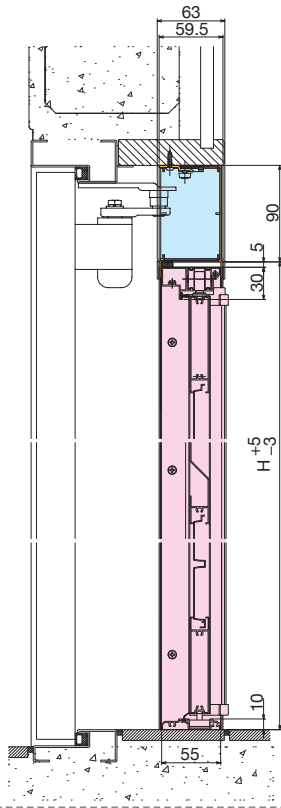
スチールメッシュタイプ



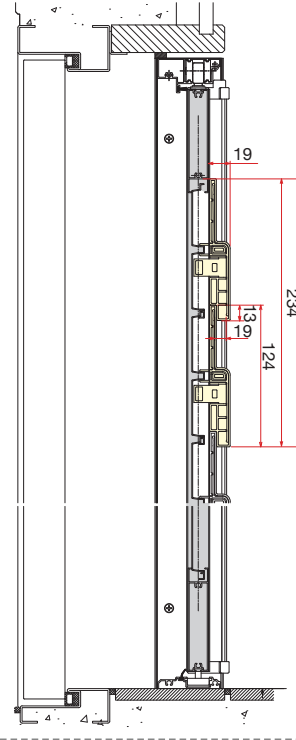
# Relieve 納まり図

S=1/7

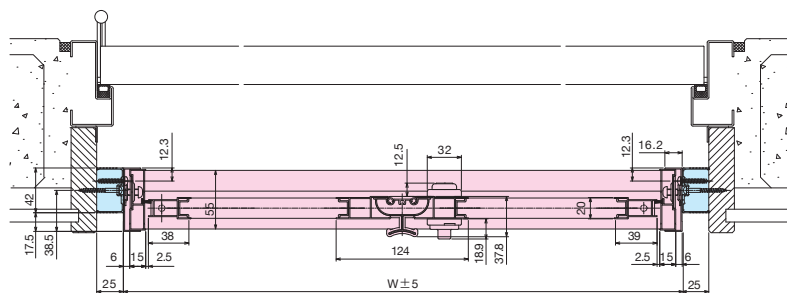
ドアクローザーカバー [縦断面図]



目かくしパネル [縦断面図]



玄関段差用部材 [横断面図]



折戸式網戸

リリフ

中折網戸





折戸式網戸

リリープ

中折網戸



Folding



# 中折網戸

Folding Screen Door

玄関引戸・ドア用中折網戸

取付可能場所



玄関引き戸



勝手口ドア

*Folding  
Screen Door*





## 中折網戸の特長

# 折りたたむ様式美

内側にすっきり折りたためる、  
省スペース設計の玄関・勝手口用網戸。

中折網戸は、玄関の2枚引戸にジャストフィットする、2つ折りタイプの網戸。網戸用のレールがない、取り付けスペースのない玄関引戸や玄関ドア、勝手口ドアに最適。内側にすっきりと折りたためるので、出入りの際も邪魔になりません。



折戸式網戸

リリフ

中折網戸

# 01

### 2つ折り開閉で省スペース

内側にすっきりと折りたためる2つ折りの開閉だから、出入りの際も邪魔になりません。



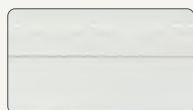
# 02

### 引戸やドアにジャストフィット

アジャスト機構により、さまざまなタイプの引戸やドアにジャストフィット。ネジ・釘を使わない突っ張り方式のため、賃貸アパートやマンション住まいの方にもおすすめ。取り付けも簡単です。



### カラーバリエーション



ホワイト(WH)



ブロンズ(BZ)

### 標準仕様

主材料	
枠部材	アルミニウム押し形材 (JIS H4100に規定する A6063S-T5 使用)
	PVC 押し形材 (網押え)
防虫網	ポリエステル繊維 18×16 メッシュ
部品	ポリアミド6、ポリアセタール SUS430、SUS304

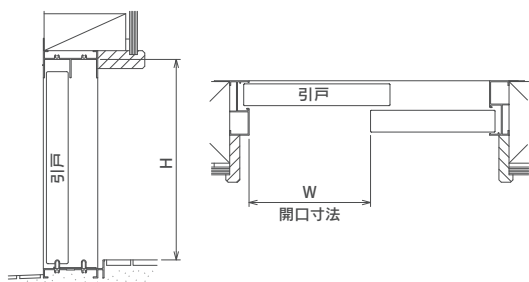
※ 印刷物のため、実際の色とは多少異なります。

※ アルミ形材の表面処理は、酸化被膜9μ以上、塗膜厚7μ以上(ホワイトは15μ以上)

## 採寸方法

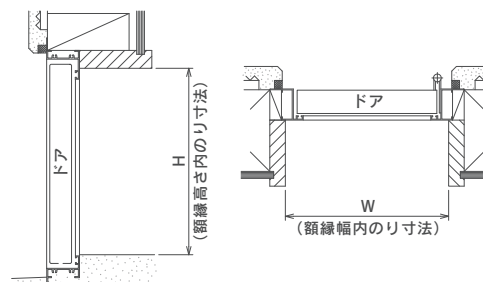
幅、高さ寸法を下記の要領で測ってください。

### 玄関引戸



※採寸はmm単位まで測定してください。  
玄関引戸へ納めた場合、戸先側の鍵が使えなくなります。  
引戸の召し合わせ枠でしか鍵の使用はできませんので  
注意してください。

### 勝手口・玄関ドア



※採寸はmm単位まで測定してください。  
ドアクローザーや取手・にぎり玉が邪魔にならないか  
確認してください。  
別売のくつずり部材もご利用いただけます。

## 規格表

**NHタイプ** ※主に引戸用の規格になります。

H(mm) \ W(mm)	560～606	640～686	740～786	780～826	830～876	880～926
1750～1781	NH56-175B	NH64-175B	NH74-175B	NH78-175B	NH83-175B	NH88-175B
1800～1831	NH56-180B	NH64-180B	NH74-180B	NH78-180B	NH83-180B	NH88-180B
1830～1861	NH56-183B	NH64-183B	NH74-183B	NH78-183B	NH83-183B	NH88-183B

※色はブロンズ色のみとなります。

**NDタイプ** ※主にドア用の規格になります。

H(mm) \ W(mm)	690～736	740～786	780～826	810～856
1790～1821	ND69-179B(W)	ND74-179B(W)		
1830～1861		ND74-183B(W)		
1875～1906	ND69-187B(W)	ND74-187B(W)		
1915～1946	ND69-191B(W)	ND74-191B(W)		ND81-191B(W)
2000～2031			ND78-200B(W)	

※表示価格に消費税は含まれていません。※記号末尾のBはブロンズ色記号です。ホワイト色はオーダー品となり、末尾にWがつきます。  
※規格に無いサイズは特注にて対応可能です。W500～980、H1000～2100のサイズで制作可能です。

## 発注方法

発注は採寸方法に基づき、下記の要領で発注してください。

### 手順

- 01 **商品名** 中折網戸
- 02 **タイプ** **NHタイプ\***・**NDタイプ**  
※ブロンズ色のみ
- 03 **寸法** **規格記号**または**特注サイズ**  
**W**(mm) × **H**(mm)
- 04 **アルミ色相** ホワイト(WH) ブロンズ(BZ)
- 05 **数量**

### 部材・部品色相

アルミ形材	樹脂部材	樹脂部品	防虫網
ホワイト [艶有り] (WH)	ホワイト	ホワイト	グレー
ブロンズ [艶有り] (BZ)	ブロンズ	ブロンズ	

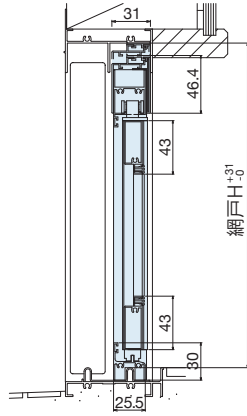




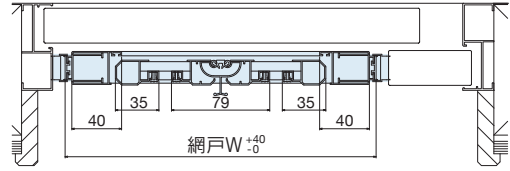
玄関引戸取付例



[ 縦断面納まり図 ]



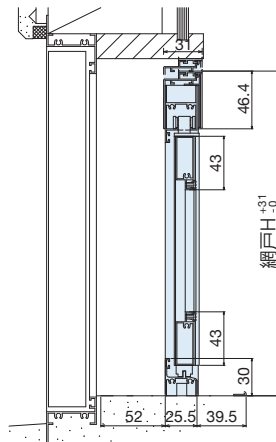
[ 横断面納まり図 ]



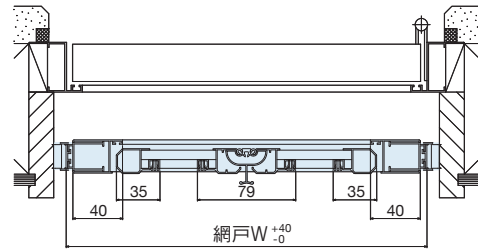
勝手口ドア取付例



[ 縦断面納まり図 ]



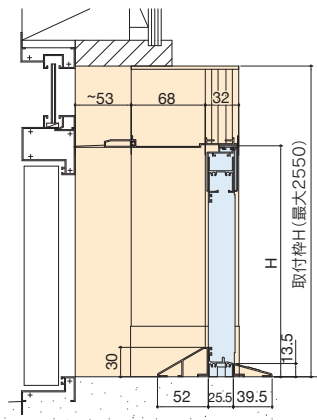
[ 横断面納まり図 ]



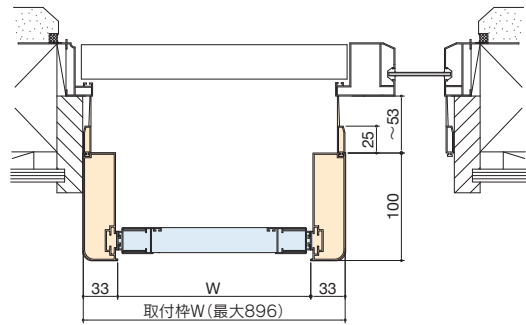
玄関ドア取付例  
(オプションドア用取付枠使用)



[ 縦断面納まり図 ]



[ 横断面納まり図 ]

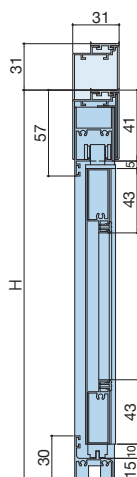




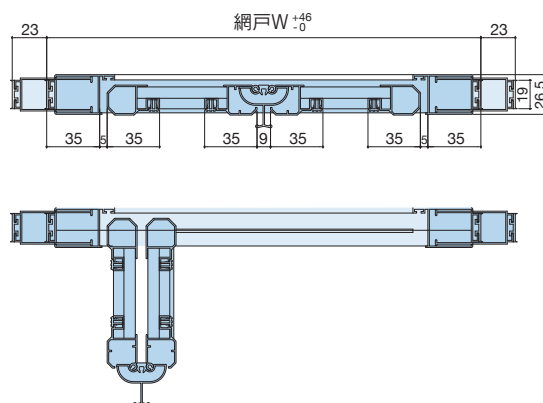
## 製品寸法図※

※NHタイプ・NDタイプ  
共通になります。

### [ 縦断面 ]



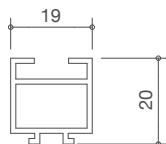
### [ 横断面 ]



## >>> オプション

### OPTION:1 高さ・巾調節部材 **NJ**

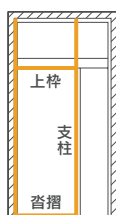
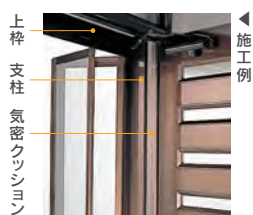
- 移動上枠または縦框に取り付けます。( +20mm )



NJ-09	L:930mm
NJ-18	L:1860mm

### OPTION:2 ドア用取付枠 **NW**

- ドアクローザーが網戸に当たる場合や、ランマ付きドア、袖付きドアの場合は、別売りのドア取付枠をご利用ください。

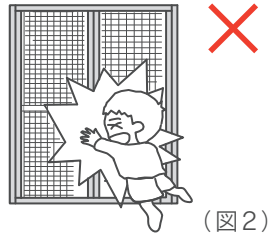
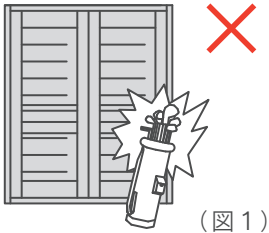


NW85-250B	L:2500mm
-----------	----------



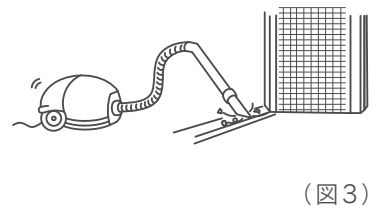
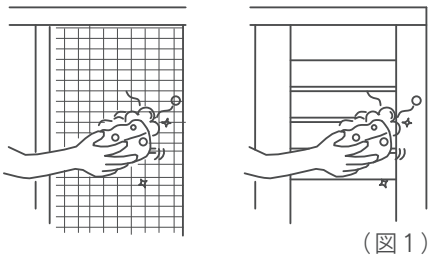
## ■ 使用上の注意

- 強風時には使用しないでください。
- 重い物を網戸に立て掛けたり、ぶつけたりしないでください。無理な開閉や乱暴な取扱いをすると製品を破損するおそれがありますので、開閉はゆっくり行ってください。(図1)
- ネットに寄り掛かったり、押したりしないでください。網戸の外れ、落下、転落事故につながります。
- お子様が本製品で遊ばないようにご注意ください。(図2)
- 本製品には防犯効果はありません。



## ■ お手入れ方法

- ハタキなどで軽くホコリを取り除いた後、柔らかい布または、スポンジで水洗いしてください。
- たわし、金属ブラシなどで、製品をこすらないでください。破損やキズの原因になります。
- 汚れがひどい場合には、中性洗剤をぬるま湯で溶かし、柔らかい布、またはスポンジで洗ってください。次に真水で洗い流し、必ず乾拭きしてください。(図1)
- 変色・変質の原因となりますので、お手入れの際には、シンナー、ベンジン、アルコール、磨き粉、酸性・アルカリ性洗剤などは使用しないでください。(図2)
- 下枠にホコリやゴミが溜まると、製品がスムーズに開閉しなくなります。掃除機などでこまめに取り除いてください。(図3)



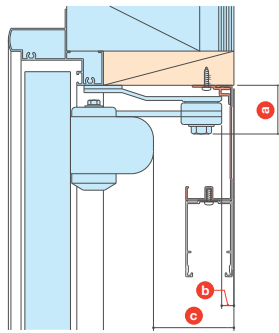
## 》》 オプション

経験と実績豊富な網戸のセイキだから用意できたアクセサリ一品

### ドアクローザーカバー

額縁幅が不足している場合にご使用ください。

[ 製品を額縁内に納める場合 ]



ドアがランマ無しの場合で、木額縁からドアクローザーまでの寸法が下記の場合に限り取付可能です。採寸は左図の寸法を測ってください。

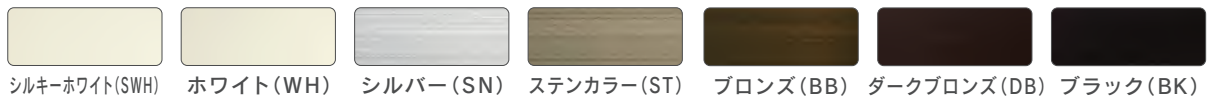
a	78mm 以下
b	5mm 以上
c	45mm 以上

#### ● ドアクローザーカバー 規格表

W	900mm	1300mm	1800mm
	DC09	DC13	DC18

製造限度寸法: 300 ≤ W ≤ 2600 ※ 別途、特注も承っております。

### カラーバリエーション(ドアクローザーカバー)



### ドア用取付枠 K 型

ドアクローザーなどの障害物が額縁の内側から室内側に27mmまで対応可能です。採寸は網戸本体と同様に行ってください。

※ 下駄箱・収納扉が開かなくなる場合があります。ご注意ください。

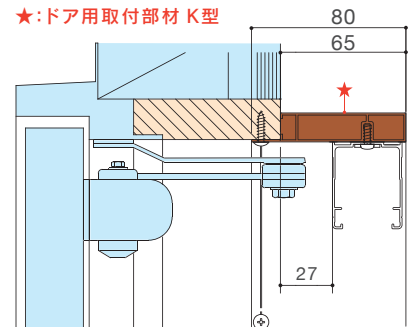
#### ● ドア用取付枠 K型 規格表

取付枠W	930mm	1330mm	1800mm
取付枠H	KW0924	KW1324	KW1824

製造限度寸法: 網戸の製作限度寸法に準じます。

※ 別途、特注も承っております。

#### ★: ドア用取付部材 K型



### 玄関段差用部材



● 巾木などの段差を段差を解消します。



● 網戸が簡単に取付でき、一体感のあるキレイな納まりを実現できます。

### 玄関段差用部材 規格表

規格	L寸法	入数
DNS-24	2400mm	2本

※ 特注はL寸法2400mmを超える時のみとなります。  
額縁との段差は18mmまで対応できます。

### カラーバリエーション(ドア用取付枠 K 型・玄関段差用部材)



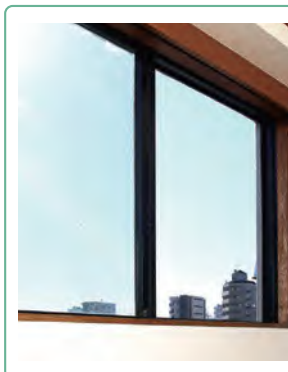
シルキーホワイト(SWH) シルバー(SN) ステンカラー(ST) ブロンズ(BB) ダークブロンズ(DB) ブラック(BK)

※ 印刷物のため、実際の色とは多少異なります。

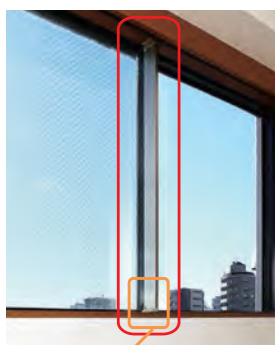
## 方立補助枠

片側 Fix 窓の送り出し窓やベランダドアなどに収納網戸を設置する場合にご使用ください。

【方立補助枠設置前】



【方立補助枠設置後】

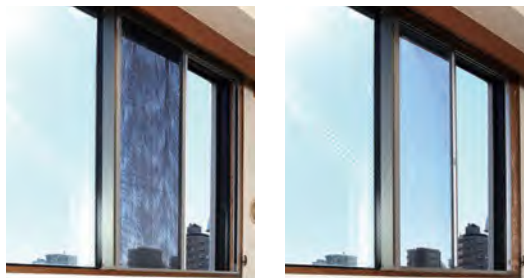


水切りは  
硬質スポンジで  
しっかり防虫



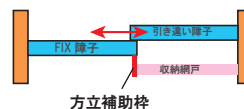
上下端部キャップにより  
±10mmの調整が可能

●腰窓片側FIX窓施工例(方立補助枠+アルマーテⅢ・マドロール)



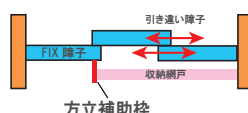
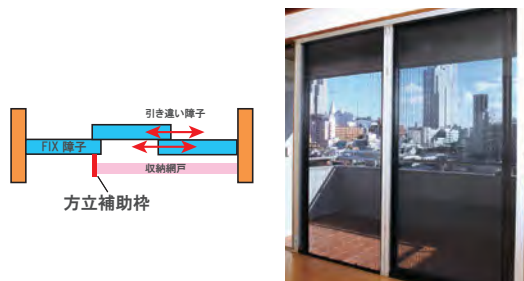
▲アルマーテⅢ

▲マドロール



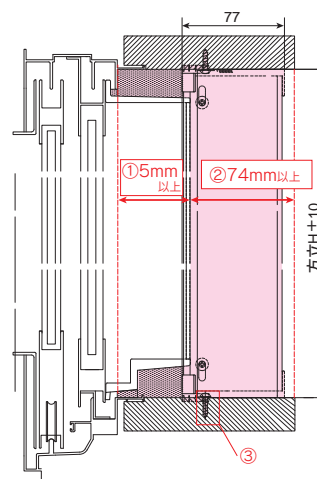
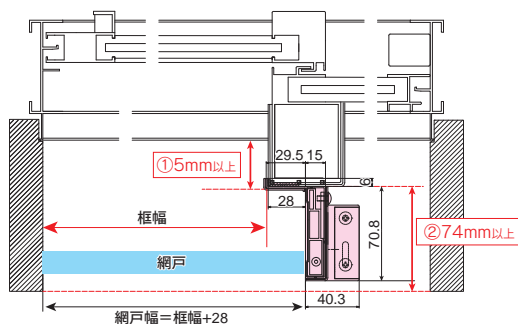
方立補助枠

●テラス窓片側FIX窓施工例(方立補助枠+アルマーテフリーⅡ)



方立補助枠

## 製品仕様



### ※方立補助枠取付条件

- ①サッシ枠からの召し合わせ枠の飛び出し…5mm以上
- ②召し合わせ枠から室内側額縁端部…74mm以上
- ③下額縁にネジ止めが出来ない場合召し合わせ枠に下穴を開けて方立補助枠を召し合わせ枠にネジ止めてください。下額縁、召し合わせ枠どちらにもネジ止め出来ない場合は取り付け出来ません。

## カラーバリエーション(方立補助枠)



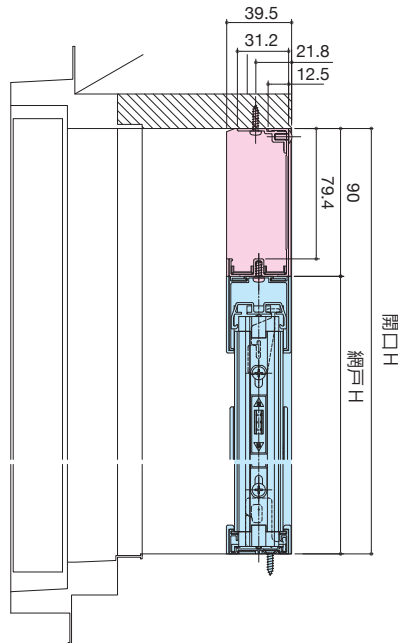
ホワイト(WH) シルバー(SN) ステンカラー(ST)\* ブロンズ(BB) ダークブロンズ(DB) ブラック(BK)

※印刷物のため、実際の色とは多少異なります。



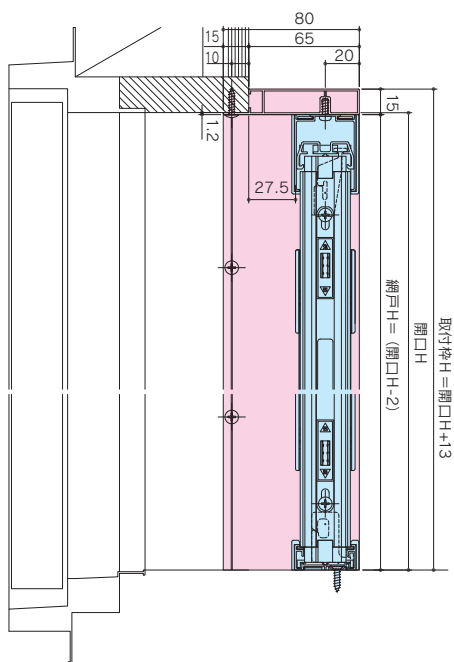
ドアクローザー  
カバー

[ 縦断面納まり図 ]  
(アルマーテⅢでの納まり図)

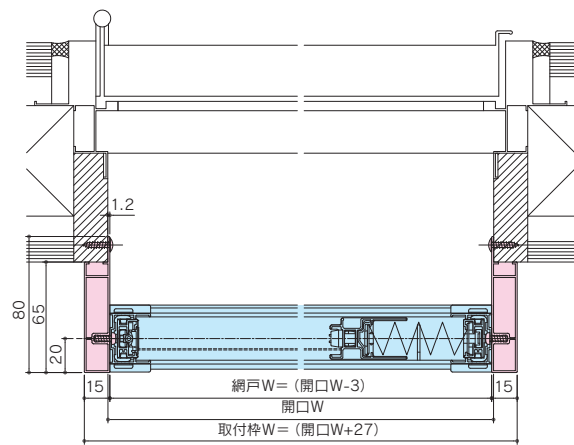


ドア用取付枠  
K型

[ 縦断面納まり図 ]  
(アルマーテⅢでの納まり図)

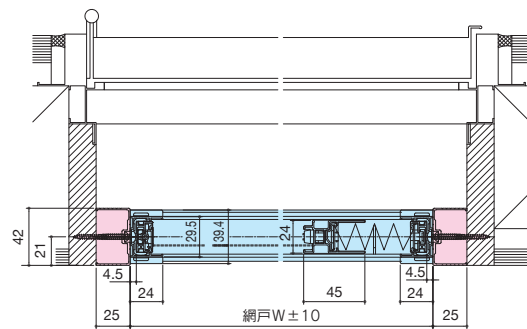


[ 横断面納まり図 ]  
(アルマーテⅢでの納まり図)



玄関段差用  
部材

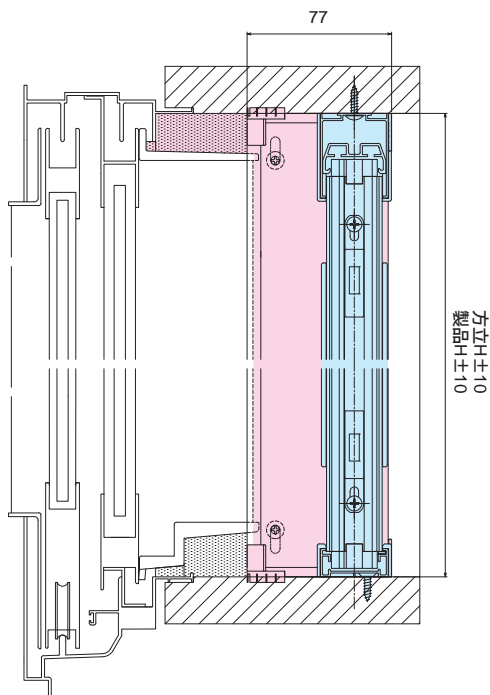
[ 横断面納まり図 ]  
(アルマーテⅢでの納まり図)



方立補助枠

[ 縦断面納まり図 ]

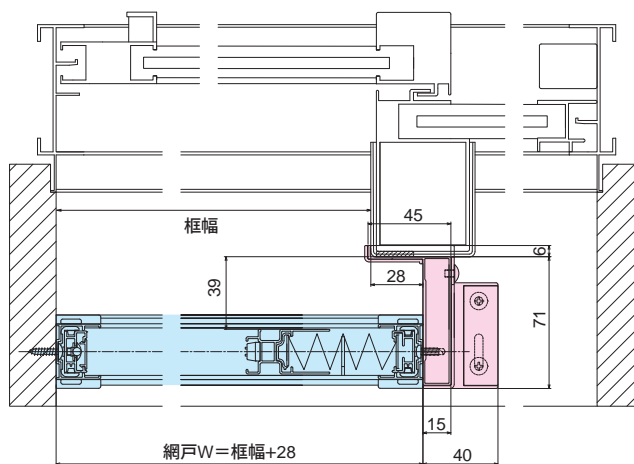
(アルマーテⅢでの納まり例)



方立補助枠

[ 横断面納まり図 ]

(アルマーテⅢでの納まり例)



※方立側を網戸吊元にして取り付ける際は、サッシのクレセントが干渉しないことをお確かめください。



ドア用共通部材



# アルマーデフリー

Almarde Free



網戸製品価格表

片引きタイプ									
網戸Wmm 網戸Hmm	300~500	~700	~900	~1100	~1300	~1500	~1700	~1900	~2000
1000~1200	¥28,200	¥30,700	¥33,200	¥36,000					
~1400	¥29,300	¥31,700	¥34,200	¥37,100	¥40,000				
~1600	¥30,500	¥32,800	¥35,300	¥38,200	¥41,100	¥44,500			
~1800	¥31,400	¥33,700	¥36,300	¥39,200	¥42,100	¥45,600	¥49,000		
~2000	¥33,000	¥35,300	¥37,900	¥40,600	¥43,600	¥46,900	¥50,400	¥54,200	
~2200	¥34,200	¥36,600	¥39,100	¥42,000	¥44,800	¥48,300	¥51,800	¥55,500	¥57,500
~2400	¥35,500	¥38,000	¥40,400	¥43,300	¥46,200	¥49,700	¥53,100	¥56,800	¥58,900
~2600	¥39,000	¥41,700	¥44,500	¥47,100	¥50,700	¥53,200	¥56,200	¥59,500	¥60,700
~2800	¥40,400	¥43,300	¥46,400	¥49,200	¥52,800	¥55,700	¥58,800	¥62,400	¥63,500
~3000	¥42,200	¥45,000	¥48,100	¥51,000	¥54,600	¥57,500	¥60,600	¥64,200	¥65,400

※表の太枠内は下記条件のみ製作可能になります。  
 片引きタイプ: 網戸W ≤ 網戸H-130  
 両引きタイプ: 網戸W ≤ (網戸H-130) × 2 ※  
 ※両引きタイプでw1 ≠ w2の場合、  
 w1・w2は片引きの制作限度を超えないものとする

- 表の空白部分は製作範囲外となります。
- 製品色は、ホワイト(WH)・シルバー(SN)・ステンカラー(ST)・ブロンズ(BB)・ダークブロンズ(DB)・ブラック(BK)の6色あります。
- 防虫網は、ポリエステル製、ブラック色の1種類のみです。
- 価格には消費税・搬入費・取付費などは含まれておりません。

両引きタイプ																	
網戸Wmm 網戸Hmm	600~800	~1000	~1200	~1400	~1600	~1800	~2000	~2200	~2400	~2600	~2800	~3000	~3200	~3400	~3600	~3800	~4000
1000~1200	¥50,800	¥53,000	¥55,400	¥57,800	¥60,100	¥62,600	¥66,400	¥69,000									
~1500	¥53,600	¥55,800	¥58,100	¥60,600	¥62,900	¥65,300	¥69,100	¥71,800	¥74,300	¥77,000	¥79,800						
~1800	¥56,400	¥58,500	¥60,900	¥63,200	¥65,600	¥68,000	¥71,900	¥74,400	¥77,100	¥79,900	¥82,400	¥85,200	¥87,800	¥90,300			
~2000	¥58,900	¥60,900	¥63,200	¥65,600	¥68,000	¥70,500	¥74,200	¥76,900	¥79,600	¥82,200	¥84,800	¥87,600	¥90,100	¥92,800	¥95,300	¥98,000	
~2200	¥61,200	¥63,200	¥65,600	¥68,000	¥70,500	¥72,800	¥76,700	¥79,300	¥81,900	¥84,500	¥87,300	¥89,900	¥92,600	¥95,100	¥97,800	¥100,500	¥103,000
~2400	¥63,500	¥65,600	¥68,000	¥70,500	¥72,800	¥75,200	¥79,000	¥81,700	¥84,300	¥86,900	¥89,700	¥92,200	¥94,900	¥97,500	¥100,200	¥102,800	¥105,400
~2600	¥65,200	¥68,500	¥71,200	¥74,200	¥77,500	¥80,400	¥83,500	¥86,400	¥89,900	¥94,000	¥96,900	¥99,600	¥102,100	¥106,200	¥110,700	¥113,600	¥116,000
~2800	¥67,800	¥71,300	¥74,300	¥77,500	¥81,000	¥84,100	¥87,300	¥90,400	¥94,200	¥98,300	¥101,500	¥104,600	¥107,100	¥111,400	¥116,100	¥119,300	¥121,900
~3000	¥71,100	¥74,600	¥77,700	¥80,900	¥84,400	¥87,700	¥90,800	¥94,100	¥97,800	¥102,100	¥105,300	¥108,300	¥110,800	¥115,300	¥120,000	¥123,200	¥125,800

オプション部材														
ドアクローザーカバー F3型 規格品				ドアクローザーカバー F3型 特注品										
Wmm	900	1300	1800	Wmm	600~800	~1000	~1200	~1400	~1600	~1800	~2000	~2200	~2400	~2700
規格記号	DC3F09	DC3F13	DC3F18	価格	¥6,400	¥6,600	¥6,900	¥7,900	¥8,300	¥8,600	¥9,000	¥9,500	¥9,800	¥10,300
価格	¥5,000	¥6,000	¥7,100											

※オプション部材の製作範囲は網戸本体の製作範囲とは異なりますので、部材ごとの製作範囲をご確認の上ご発注ください。

無目用補助枠 F3型 規格品				無目用補助枠 F3型 特注品										
Wmm	900	1300	1800	Wmm	300~800	~1000	~1200	~1400	~1600	~1800	~2000	~2200	~2400	~2700
規格記号	MHAF09	MHAF13	MHAF18	価格	¥12,400	¥13,300	¥14,400	¥15,400	¥16,400	¥17,400	¥18,400	¥19,400	¥20,500	¥21,400
価格	¥12,300	¥13,500	¥17,400											

ドア用取付枠 F3型 規格品				ドア用取付枠 F3型 特注品													
取付枠Wmm 取付枠Hmm	900	1300	1800	製品Wmm 製品Hmm	300~800	~1000	~1200	~1400	~1600	~1800	~2000	~2400	~2800	~3200	~3600	~4000	
2400	規格記号	DTAF0924	DTAF1324	DTAF1824	1000~1600	¥17,500	¥18,100	¥18,600	¥19,000	¥19,500	¥20,000	¥20,600	¥21,400	¥22,500	¥23,500	¥24,500	¥25,500
	価格	¥17,100	¥18,100	¥19,000	~1800	¥18,600	¥19,000	¥19,500	¥20,000	¥20,600	¥21,000	¥21,400	¥22,500	¥23,500	¥24,500	¥25,500	¥26,400
					~2000	¥19,500	¥20,000	¥20,600	¥21,000	¥21,400	¥22,100	¥22,500	¥23,500	¥24,500	¥25,500	¥26,400	¥27,400
					~2200	¥20,600	¥21,000	¥21,400	¥22,100	¥22,500	¥23,000	¥23,500	¥24,500	¥25,500	¥26,400	¥27,400	¥28,500
					~2400	¥21,400	¥22,100	¥22,500	¥23,000	¥23,500	¥23,900	¥24,500	¥25,500	¥26,400	¥27,400	¥28,500	¥29,400
					~2600	¥22,500	¥23,000	¥23,500	¥23,900	¥24,500	¥25,000	¥25,500	¥26,400	¥27,400	¥28,500	¥29,400	¥30,500
					~2800	¥23,500	¥23,900	¥24,500	¥25,000	¥25,500	¥25,900	¥26,400	¥27,400	¥28,500	¥29,400	¥30,500	¥31,400
					~3000	¥24,500	¥25,000	¥25,500	¥25,900	¥26,600	¥27,000	¥27,400	¥28,500	¥29,400	¥30,500	¥31,500	¥32,300

●上表の寸法範囲が取付枠F3型の製作限度範囲となります。網戸本体は製品ごとの限度寸法をご確認ください。

方立補助枠 (1本あたりの価格)										
Hmm	300~1200	~1400	~1600	~1800	~2000	~2200	~2400	~2600	~2800	~3000
価格	¥10,700	¥11,300	¥12,300	¥13,000	¥13,500	¥14,300	¥14,800	¥15,500	¥16,100	¥16,700

玄関段差用部材 規格品				玄関段差用部材 特注品	
規格記号	入数	L寸法	価格	特注範囲	価格
DNS-24	2本(左右セット)	2400mm	¥9,900	2400 < Hmm ≤ 3000	¥14,800

●特注は上表特注範囲のみで承ります。

- アルミ形材色はホワイト(WH)・シルバー(SN)・ステンカラー(ST)・ブロンズ(BB)・ダークブロンズ(DB)・ブラック(BK)の6色あります。
- アルマーデフリーとオプション商品では製作範囲が異なりますのでご注意ください。
- 価格には消費税・搬入費・取付費などは含まれておりません。



# NAS II

## 片引きタイプ

網戸Wmm 網戸Hmm	300~400	~500	~600	~700	~800	~900	~1000	~1100	~1190
388 ~ 550	¥17,000	¥17,400	¥18,000	¥18,300	¥18,900	¥19,200	¥19,700	¥20,400	¥20,700
~ 650	¥17,400	¥17,900	¥18,400	¥18,800	¥19,300	¥19,700	¥20,300	¥20,800	¥21,100
~ 750	¥18,200	¥18,800	¥19,300	¥19,700	¥20,400	¥20,900	¥21,500	¥22,200	¥22,500
~ 850	¥19,400	¥20,200	¥20,700	¥21,100	¥21,800	¥22,400	¥22,900	¥23,600	¥24,000
~ 950	¥20,000	¥20,600	¥21,200	¥21,700	¥22,400	¥22,900	¥23,600	¥24,300	¥24,700
~1050	¥21,300	¥22,100	¥22,800	¥23,400	¥24,300	¥25,000	¥25,700	¥26,400	¥27,000
~1150	¥21,400	¥22,200	¥22,900	¥23,500	¥24,400	¥25,100	¥25,800	¥26,600	¥27,100
~1250	¥22,300	¥23,000	¥23,700	¥24,400	¥25,200	¥25,800	¥26,700	¥27,300	¥27,800
~1350	¥22,700	¥23,400	¥24,200	¥24,800	¥25,600	¥26,300	¥27,100	¥27,700	¥28,400
~1450	¥24,000	¥24,800	¥25,700	¥26,400	¥27,400	¥28,200	¥29,100	¥29,900	¥30,500
~1550	¥25,800	¥26,800	¥27,200	¥28,500	¥29,400	¥30,300	¥31,400	¥32,100	¥32,800
~1650	¥26,800	¥27,600	¥28,600	¥29,300	¥30,300	¥31,200	¥32,100	¥33,100	¥33,700
~1750	¥27,400	¥28,400	¥29,300	¥30,100	¥31,200	¥32,100	¥33,300	¥34,100	¥35,000
~1850	¥27,500	¥28,500	¥29,500	¥30,300	¥31,400	¥32,200	¥33,400	¥34,200	¥35,100
~1950	¥29,400	¥30,500	¥31,800	¥32,800	¥34,100	¥35,200	¥36,600	¥37,600	¥38,600
~2050	¥29,800	¥30,900	¥32,100	¥33,200	¥34,400	¥35,600	¥37,000	¥38,000	¥39,000
~2150	¥30,000	¥31,100	¥32,300	¥33,400	¥34,800	¥35,800	¥37,100	¥38,200	¥39,200
~2250	¥30,600	¥31,700	¥33,000	¥33,900	¥35,300	¥36,400	¥37,600	¥38,700	¥39,800
~2320	¥31,100	¥32,200	¥33,500	¥34,400	¥35,800	¥37,000	¥38,200	¥39,400	¥40,300

## 両引きタイプ

網戸Wmm 網戸Hmm	1191~1300	~1400	~1500	~1600	~1700
750 ~ 850	¥38,000	¥39,100	¥39,700	¥40,300	¥41,500
~ 950	¥38,900	¥39,900	¥40,500	¥41,300	¥42,200
~1050	¥39,800	¥40,700	¥41,500	¥42,100	¥43,200
~1150	¥39,900	¥40,800	¥41,600	¥42,200	¥43,300
~1250	¥41,300	¥42,200	¥42,900	¥43,600	¥44,600
~1350	¥42,200	¥43,300	¥43,900	¥44,600	¥45,600
~1450	¥44,900	¥46,100	¥46,800	¥47,700	¥48,700
~1550	¥47,500	¥48,500	¥49,500	¥50,200	¥51,300
~1650	¥48,500	¥49,700	¥50,600	¥51,500	¥52,500
~1750	¥50,100	¥51,300	¥52,300	¥53,200	¥54,400
~1850	¥50,300	¥51,600	¥52,600	¥53,400	¥54,700
~1950	¥54,500	¥56,000	¥57,200	¥58,400	¥59,700
~2050	¥54,900	¥56,400	¥57,600	¥58,900	¥60,300
~2150	¥55,000	¥56,500	¥57,900	¥59,000	¥60,500
~2250	¥55,700	¥57,100	¥58,400	¥59,500	¥61,000
~2350	¥56,200	¥57,600	¥59,000	¥60,100	¥61,500

- 製品色は、ホワイト(WH)・ウツティベージュ(WB)の2色あります。
- 防虫網はポリエステル製、ブラックのみです。
- 標記の価格には消費税、搬入費、取付費などは含まれません。



# ブラインド網戸 Blind Net Screen

網戸Wmm 網戸Hmm	165 ~200	~300	~350	~400	~500	~600	~700	~800	~900	~1000	~1100	~1200	~1300	~1400	~1500	~1600	~1700	~1800
285~300	¥22,400	¥24,000	¥24,900	¥26,500	¥28,100	¥30,500	¥31,800	¥33,300	¥35,700	¥36,600	¥39,500	¥41,100	¥45,900	¥50,100	¥52,900	¥57,200	¥58,300	¥58,700
~400	¥23,500	¥25,100	¥26,000	¥27,600	¥29,300	¥31,700	¥33,200	¥34,900	¥37,500	¥38,600	¥41,700	¥43,200	¥48,000	¥52,400	¥55,300	¥60,000	¥61,100	¥61,600
~500	¥24,400	¥26,100	¥27,100	¥28,700	¥30,500	¥32,900	¥34,300	¥36,100	¥39,100	¥40,100	¥43,500	¥44,700	¥49,700	¥54,300	¥57,500	¥62,200	¥63,700	¥64,200
~600	¥25,100	¥27,100	¥28,100	¥29,600	¥31,500	¥33,900	¥35,400	¥37,300	¥40,500	¥41,700	¥45,300	¥46,500	¥51,700	¥56,600	¥60,000	¥64,700	¥66,400	¥66,900
~700	¥26,300	¥28,400	¥29,400	¥31,000	¥32,700	¥35,300	¥36,800	¥39,000	¥42,000	¥43,500	¥46,900	¥48,500	¥53,700	¥58,700	¥62,200	¥67,000	¥68,900	¥69,500
~800	¥27,300	¥29,600	¥30,900	¥32,400	¥34,000	¥36,600	¥38,000	¥40,300	¥43,800	¥45,300	¥48,900	¥50,500	¥55,800	¥61,000	¥64,500	¥69,600	¥71,800	¥72,200
~900	¥28,600	¥31,000	¥32,200	¥33,900	¥35,400	¥38,000	¥39,600	¥42,000	¥45,600	¥46,900	¥51,100	¥52,700	¥57,900	¥63,300	¥67,000	¥72,200	¥74,600	¥76,800
~1000	¥29,100	¥31,700	¥33,100	¥34,700	¥36,100	¥38,900	¥40,300	¥43,200	¥46,600	¥48,400	¥52,700	¥53,900	¥59,400	¥65,200	¥68,800	¥74,300	¥78,400	¥78,900
~1100	¥30,700	¥33,300	¥34,800	¥36,400	¥37,800	¥40,500	¥42,000	¥45,300	¥48,900	¥50,700	¥54,900	¥56,600	¥62,300	¥68,100	¥72,000	¥79,300	¥81,900	¥82,400
~1200	¥31,800	¥34,800	¥36,400	¥38,000	¥39,400	¥42,200	¥43,900	¥46,800	¥50,900	¥52,800	¥57,500	¥59,100	¥64,600	¥70,800	¥76,300	¥82,200	¥85,200	¥85,500
~1300	¥32,300	¥35,400	¥37,000	¥38,900	¥40,300	¥43,500	¥44,900	¥48,200	¥52,400	¥54,200	¥59,200	¥60,700	¥66,200	¥72,700	¥78,300	¥84,300	¥87,500	¥87,900
~1400	¥33,100	¥36,400	¥38,000	¥39,900	¥41,600	¥44,600	¥46,300	¥49,400	¥53,900	¥56,000	¥61,200	¥62,700	¥68,100	¥76,700	¥80,900	¥87,200	¥90,400	¥90,700
~1510	¥35,600	¥39,100	¥40,800	¥42,800	¥44,400	¥47,900	¥49,200	¥52,800	¥57,500	¥59,700	¥65,200	¥66,600	¥74,000	¥81,100	¥85,500	¥92,000	¥95,400	¥95,800
~1600	¥36,000	¥39,600	¥41,500	¥43,600	¥45,400	¥48,700	¥55,200	¥58,800	¥63,700	¥66,000	¥71,800	¥73,100	¥75,600	¥83,000	¥87,500	¥94,200	¥97,800	¥98,200
~1700	¥37,000	¥41,000	¥42,600	¥44,500	¥46,400	¥50,300	¥56,500	¥60,300	¥65,400	¥67,900	¥73,900	¥75,300	¥77,700	¥85,300	¥89,900	¥96,700	¥100,600	¥101,200
~1800	¥38,400	¥42,300	¥44,300	¥46,300	¥48,200	¥51,900	¥58,300	¥62,400	¥67,700	¥70,400	¥76,400	¥79,200	¥80,000	¥87,900	¥92,600	¥99,600	¥103,800	¥104,300
~1900	¥39,000	¥43,200	¥45,400	¥47,000	¥48,900	¥53,100	¥59,400	¥63,700	¥69,100	¥71,900	¥79,900	¥81,000	¥81,800	¥90,000	¥94,800	¥102,000	¥106,400	¥106,800
~2000	¥39,500	¥43,900	¥46,100	¥48,100	¥50,100	¥54,200	¥60,500	¥65,200	¥70,700	¥75,300	¥81,700	¥83,000	¥83,700	¥92,200	¥97,200	¥104,600	¥109,300	¥109,700
~2100	¥40,200	¥44,700	¥46,900	¥49,000	¥51,000	¥55,400	¥62,100	¥66,500	¥74,300	¥77,100	¥83,600	¥84,700	¥85,600	¥94,400	¥99,300	¥107,000	¥111,800	¥112,100
~2200	¥41,000	¥45,700	¥48,000	¥50,100	¥51,900	¥57,500	¥63,100	¥69,900	¥75,600	¥78,500	¥85,400	¥86,400	¥87,400	¥96,300	¥101,500	¥109,300	¥114,200	¥114,800
~2300	¥41,400	¥46,200	¥48,700	¥50,900	¥53,800	¥58,700	¥66,500	¥71,200	¥77,100	¥80,100	¥87,300	¥88,200	¥88,900	¥98,300	¥103,700	¥111,700	¥116,800	¥117,300
~2400	¥41,800	¥46,900	¥49,500	¥51,700	¥55,000	¥62,200	¥67,500	¥72,500	¥78,500	¥81,700	¥88,800	¥90,000	¥90,700	¥100,100	¥105,800	¥114,000	¥119,300	¥119,800

- : 広幅タイプ
- アルミ形材色はホワイト(WH)で生地部分の色調はアイボリー、スカイブルー、ベージュの3色からお選びください。
- 標記の価格には消費税、搬入費、取付費などは含まれません。



## 網戸製品価格表





# セロア<sup>®</sup> III Seroa III

ループプレスタイプ

## Gタイプ、GSタイプ、SGタイプ (3タイプ同価格)

網戸Wmm 網戸Hmm	200 ~450	~550	~650	~750	~850	~950	~1050	~1200	~1450	~1650	~1850
250 ~ 600	¥18,700	¥19,600	¥21,400	¥22,400	¥25,000	¥25,500	¥26,100	¥27,600	¥30,300	¥32,600	¥34,200
~ 900	¥20,700	¥21,500	¥23,600	¥24,700	¥27,400	¥28,000	¥28,500	¥30,100	¥33,100	¥35,400	¥37,300
~1200	¥22,400	¥23,300	¥25,700	¥26,700	¥29,500	¥30,100	¥30,600	¥32,200	¥35,600	¥37,900	¥40,100
~1550	¥24,200	¥25,100	¥27,900	¥28,900	¥31,800	¥32,400	¥32,900	¥34,500	¥38,400	¥40,700	¥43,200
~1700	¥26,500	¥27,500	¥30,600	¥31,900	¥34,900	¥35,200	¥36,200	¥39,100	¥43,500	¥46,300	¥48,900
~1900	¥29,000	¥30,100	¥33,300	¥34,600	¥37,800	¥38,100	¥39,100	¥42,000	¥46,600	¥49,400	¥52,200
~2100	¥32,000	¥33,100	¥36,700	¥37,900	¥38,400	¥38,800	¥39,700	¥42,600	¥47,500	¥50,300	¥53,200
~2300	¥32,500	¥33,600	¥37,400	¥38,700	¥39,100	¥39,500	¥40,400	¥43,400	¥48,500	¥51,300	¥54,400
~2500	¥33,300	¥34,400	¥38,400	¥39,600	¥40,100	¥40,500	¥41,400	¥44,300	¥49,700	¥52,500	¥55,800

## Sタイプ

網戸Wmm 網戸Hmm	200 ~450	~550	~650	~750	~850	~950	~1050	~1200	~1450	~1650	~1850
250 ~ 600	¥17,500	¥18,500	¥20,100	¥21,100	¥23,800	¥24,200	¥24,800	¥26,300	¥29,000	¥31,200	¥32,900
~ 900	¥19,100	¥20,200	¥22,100	¥23,100	¥26,000	¥26,400	¥26,900	¥28,500	¥31,500	¥33,700	¥35,700
~1200	¥20,300	¥21,300	¥23,500	¥24,500	¥27,500	¥27,900	¥28,400	¥30,000	¥33,400	¥35,600	¥37,800
~1550	¥22,100	¥23,100	¥25,700	¥26,700	¥29,800	¥30,200	¥30,700	¥32,300	¥36,100	¥38,400	¥40,900
~1700	¥24,000	¥25,200	¥28,100	¥29,300	¥32,500	¥32,700	¥33,700	¥36,600	¥40,900	¥43,600	¥46,300
~1900	¥26,000	¥27,300	¥30,400	¥31,600	¥34,900	¥35,100	¥36,100	¥39,000	¥43,600	¥46,300	¥49,100
~2100	¥29,100	¥30,300	¥33,700	¥34,900	¥35,600	¥35,800	¥36,700	¥39,600	¥44,500	¥47,200	¥50,200
~2300	¥29,600	¥30,800	¥34,400	¥35,600	¥36,300	¥36,500	¥37,400	¥40,300	¥45,400	¥48,200	¥51,300
~2500	¥30,300	¥31,600	¥35,300	¥36,600	¥37,200	¥37,400	¥38,400	¥41,300	¥46,600	¥49,400	¥52,700

- 上記価格は、製品代みの標準価格です(消費税・搬入費・取付費等は含まれておりません)。
- 表の空欄部分は製作限度外で製作できません。
- アルミ材色は、ホワイト(SWH)・シルバー(SN)・ステンカラー(ST)・ブロンズ(BB)・ダークブロンズ(DB)・ブラック(BK)の6色あります。



# セロア<sup>®</sup> II Seroa II

S型(スプリングタイプ)

網戸Wmm 網戸Hmm	255 ~400	~450	~550	~650	~750	~850	~950	~1050	~1150	~1250	~1350	~1450	~1550	~1650	~1750	~1850
250 ~ 500	¥22,100	¥22,100	¥22,900	¥23,600	¥24,600	¥26,400	¥28,800	¥29,600	¥30,300	¥31,300	¥34,200	¥35,100	¥37,200	¥37,900	¥39,100	¥39,800
~ 600	¥22,700	¥22,700	¥23,400	¥24,400	¥25,200	¥27,000	¥29,600	¥30,300	¥31,000	¥31,800	¥34,800	¥35,600	¥37,900	¥38,700	¥39,700	¥40,600
~ 700	¥23,200	¥23,200	¥24,200	¥24,900	¥25,700	¥27,600	¥30,200	¥30,900	¥31,700	¥32,600	¥35,500	¥36,500	¥38,700	¥39,500	¥40,300	¥41,300
~ 800	¥24,000	¥24,000	¥24,900	¥25,600	¥26,400	¥28,100	¥30,900	¥31,600	¥32,600	¥33,100	¥36,500	¥37,200	¥39,600	¥40,200	¥41,300	¥42,100
~ 900	¥24,600	¥24,600	¥25,500	¥26,100	¥26,900	¥28,800	¥31,500	¥32,300	¥33,000	¥33,900	¥37,100	¥37,900	¥40,200	¥41,100	¥42,000	¥42,800
~1000	¥26,700	¥26,700	¥27,200	¥28,100	¥29,000	¥30,800	¥33,300	¥34,400	¥35,200	¥35,900	¥39,400	¥39,900	¥42,200	¥43,300	¥44,200	¥44,900
~1100		¥27,100	¥27,800	¥28,800	¥29,500	¥31,400	¥34,300	¥35,100	¥35,600	¥36,600	¥39,900	¥40,800	¥43,100	¥44,000	¥44,800	¥45,700
~1200		¥27,700	¥28,400	¥29,400	¥30,100	¥31,800	¥34,800	¥35,500	¥36,500	¥37,100	¥40,800	¥41,500	¥43,800	¥44,500	¥45,700	¥46,500
~1300			¥29,100	¥30,000	¥30,600	¥32,600	¥35,400	¥36,000	¥37,000	¥37,600	¥41,500	¥42,100	¥44,400	¥45,500	¥46,300	¥47,000
~1400			¥29,800	¥30,500	¥31,400	¥33,100	¥36,000	¥37,000	¥37,600	¥38,400	¥42,200	¥43,100	¥45,500	¥46,200	¥47,000	¥48,000
~1500			¥30,300	¥31,000	¥31,800	¥33,900	¥36,800	¥37,400	¥38,200	¥39,300	¥43,100	¥43,800	¥46,000	¥46,700	¥48,000	¥48,600
~1600			¥32,300	¥33,100	¥34,000	¥35,700	¥39,000	¥39,700	¥40,300	¥41,200	¥45,400	¥45,900	¥48,300	¥49,000	¥50,000	¥50,800
~1700			¥32,900	¥33,900	¥34,500	¥36,500	¥39,500	¥40,200	¥41,300	¥42,000	¥46,200	¥46,800	¥49,500	¥50,200	¥51,300	¥52,400
~1800			¥33,300	¥34,400	¥35,200	¥37,000	¥40,100	¥41,000	¥41,800	¥42,600	¥46,800	¥47,700	¥50,100	¥50,900	¥52,300	¥53,200
~1900			¥34,300	¥35,200	¥35,700	¥37,600	¥41,000	¥41,700	¥42,600	¥42,600	¥47,900	¥48,500	¥51,000	¥51,900	¥53,200	¥53,900
~2000			¥34,800	¥35,600	¥36,500	¥38,200	¥41,500	¥42,200	¥43,500	¥44,100	¥48,500	¥49,200	¥51,900	¥52,500	¥53,800	¥54,800
~2100			¥35,500	¥36,100	¥37,100	¥39,000	¥42,100	¥42,800	¥44,000	¥44,700	¥49,200	¥50,000	¥52,500	¥53,300	¥54,700	¥55,400

- 上記価格は、製品代みの標準価格です(消費税・搬入費・取付費等は含まれておりません)。
- レールは額縁止タイプと正面付けタイプの2種類よりご指定ください。
- 表の空欄部分は製作限度外で製作できません。
- アルミ材色は、ホワイト(SWH)・シルバー(SN)・ステンカラー(ST)・ブロンズ(BB)・ダークブロンズ(DB)・ブラック(BK)の6色あります。
- 防虫網はグラスファイバー製のグレー(GR)・ブラック(BK)よりご指定ください。



片引きタイプ

網戸Wmm 網戸Hmm	200~300	~400	~500	~600	~700	~800	~850
230 ~ 300	¥13,500	¥13,900	¥14,300	¥14,800	¥15,000	¥15,500	¥15,600
~ 400	¥14,200	¥14,600	¥15,100	¥15,500	¥15,800	¥16,400	¥16,500
~ 500	¥15,000	¥15,300	¥15,900	¥16,400	¥16,600	¥17,200	¥17,300
~ 600	¥15,600	¥16,000	¥16,500	¥16,900	¥17,200	¥17,900	¥18,000
~ 700	¥16,500	¥16,800	¥17,400	¥17,700	¥18,100	¥18,600	¥18,700
~800	¥17,100	¥17,400	¥18,000	¥18,400	¥18,600	¥19,100	¥19,300
~900	¥17,900	¥18,200	¥18,800	¥19,100	¥19,400	¥20,200	¥20,300
~1000	¥18,500	¥18,800	¥19,400	¥20,000	¥20,200	¥20,800	¥20,900
~1100	¥19,300	¥19,600	¥20,400	¥20,800	¥21,000	¥21,700	¥21,800
~1200	¥20,600	¥21,000	¥21,600	¥22,100	¥22,300	¥22,900	¥23,000
~1300	¥21,300	¥21,700	¥22,400	¥22,800	¥23,000	¥23,700	¥23,900
~1400	¥22,300	¥22,600	¥23,200	¥23,700	¥24,000	¥24,800	¥24,900
~1500	¥23,100	¥23,500	¥24,400	¥24,800	¥25,000	¥25,700	¥25,800
~1600	¥24,900	¥25,200	¥25,900	¥26,400	¥26,600	¥27,400	¥27,500
~1700	¥25,500	¥25,800	¥26,700	¥27,100	¥27,300	¥28,000	¥28,100
~1800	¥26,500	¥26,800	¥27,600	¥27,900	¥28,200	¥29,100	¥29,200
~1900	¥27,300	¥27,600	¥28,500	¥28,800	¥29,000	¥29,800	¥29,900
~2000	¥27,800	¥28,100	¥29,000	¥29,400	¥29,600	¥30,300	¥30,500
~2100	¥29,500	¥29,800	¥30,800	¥31,200	¥31,400	¥32,200	¥32,300
~2214	¥29,700	¥30,000	¥31,100	¥31,400	¥31,700	¥32,400	¥32,600

両引きタイプ

網戸Wmm 網戸Hmm	400~800	~1000	~1200	~1400	~1600	~1700
230 ~ 300	¥27,200	¥27,900	¥28,700	¥29,300	¥30,000	¥30,200
~ 400	¥28,500	¥29,200	¥29,800	¥30,500	¥31,400	¥31,600
~ 500	¥29,700	¥30,500	¥31,300	¥31,800	¥32,700	¥33,000
~ 600	¥30,900	¥31,600	¥32,200	¥33,000	¥33,800	¥34,000
~ 700	¥32,000	¥33,000	¥33,500	¥34,100	¥35,300	¥35,500
~800	¥33,100	¥33,900	¥34,700	¥35,300	¥36,200	¥36,400
~900	¥34,400	¥35,300	¥35,900	¥36,500	¥37,600	¥37,900
~1000	¥35,700	¥36,400	¥37,100	¥37,900	¥38,900	¥39,100
~1100	¥37,000	¥38,000	¥38,600	¥39,200	¥40,300	¥40,500
~1200	¥39,300	¥40,100	¥40,700	¥41,400	¥42,600	¥42,800
~1300	¥40,300	¥41,200	¥41,900	¥42,600	¥43,700	¥43,900
~1400	¥42,100	¥42,900	¥43,600	¥44,400	¥45,600	¥45,800
~1500	¥43,700	¥44,700	¥45,500	¥46,200	¥47,500	¥47,700
~1600	¥47,800	¥48,500	¥49,400	¥50,000	¥51,200	¥51,500
~1700	¥48,700	¥49,600	¥50,200	¥50,800	¥52,200	¥52,500
~1800	¥50,300	¥51,100	¥51,800	¥52,500	¥53,900	¥54,100
~1900	¥51,600	¥52,400	¥53,000	¥53,800	¥55,000	¥55,200
~2000	¥52,700	¥53,600	¥54,200	¥54,800	¥56,400	¥56,600
~2100	¥55,700	¥56,600	¥57,200	¥58,000	¥59,300	¥59,600
~2214	¥56,200	¥57,000	¥57,500	¥58,300	¥59,900	¥60,100

防錆仕様 片引きタイプ

網戸Wmm 網戸Hmm	200~300	~400	~500	~600	~700	~800	~850
230 ~ 300	¥15,800	¥16,200	¥16,600	¥17,100	¥17,300	¥17,800	¥17,900
~ 400	¥16,500	¥16,900	¥17,400	¥17,800	¥18,100	¥18,700	¥18,800
~ 500	¥17,300	¥17,600	¥18,200	¥18,700	¥18,900	¥19,500	¥19,600
~ 600	¥17,900	¥18,300	¥18,800	¥19,200	¥19,500	¥20,200	¥20,300
~ 700	¥18,800	¥19,100	¥19,700	¥20,000	¥20,400	¥20,900	¥21,000
~800	¥19,400	¥19,700	¥20,300	¥20,700	¥20,900	¥21,400	¥21,600
~900	¥20,200	¥20,500	¥21,100	¥21,400	¥21,700	¥22,500	¥22,600
~1000	¥20,800	¥21,100	¥21,700	¥22,300	¥22,500	¥23,100	¥23,200
~1100	¥21,600	¥21,900	¥22,700	¥23,100	¥23,300	¥24,000	¥24,100
~1200	¥22,900	¥23,300	¥23,900	¥24,400	¥24,600	¥25,200	¥25,300
~1300	¥23,600	¥24,000	¥24,700	¥25,100	¥25,300	¥26,000	¥26,200
~1400	¥24,600	¥24,900	¥25,500	¥26,000	¥26,300	¥27,100	¥27,200
~1500	¥25,400	¥25,800	¥26,700	¥27,100	¥27,300	¥28,000	¥28,100
~1600	¥27,200	¥27,500	¥28,200	¥28,700	¥28,900	¥29,700	¥29,800
~1700	¥27,800	¥28,100	¥29,000	¥29,400	¥29,600	¥30,300	¥30,400
~1800	¥28,800	¥29,100	¥29,900	¥30,200	¥30,500	¥31,400	¥31,500
~1900	¥29,600	¥29,900	¥30,800	¥31,100	¥31,300	¥32,100	¥32,200
~2000	¥30,100	¥30,400	¥31,300	¥31,700	¥31,900	¥32,600	¥32,800
~2100	¥31,800	¥32,100	¥33,100	¥33,500	¥33,700	¥34,500	¥34,600
~2214	¥32,000	¥32,300	¥33,400	¥33,700	¥34,000	¥34,700	¥34,900

防錆仕様 両引きタイプ

網戸Wmm 網戸Hmm	400~800	~1000	~1200	~1400	~1600	~1700
230 ~ 300	¥31,800	¥32,500	¥33,300	¥33,900	¥34,600	¥34,800
~ 400	¥33,100	¥33,800	¥34,400	¥35,100	¥36,000	¥36,200
~ 500	¥34,300	¥35,100	¥35,900	¥36,400	¥37,300	¥37,600
~ 600	¥35,500	¥36,200	¥36,800	¥37,600	¥38,400	¥38,600
~ 700	¥36,600	¥37,600	¥38,100	¥38,700	¥39,900	¥40,100
~800	¥37,700	¥38,500	¥39,300	¥39,900	¥40,800	¥41,000
~900	¥39,000	¥39,900	¥40,500	¥41,100	¥42,200	¥42,500
~1000	¥40,300	¥41,000	¥41,700	¥42,500	¥43,500	¥43,700
~1100	¥41,600	¥42,600	¥43,200	¥43,800	¥44,900	¥45,100
~1200	¥43,900	¥44,700	¥45,300	¥46,000	¥47,200	¥47,400
~1300	¥44,900	¥45,800	¥46,500	¥47,200	¥48,300	¥48,500
~1400	¥46,700	¥47,500	¥48,200	¥49,000	¥50,200	¥50,400
~1500	¥48,300	¥49,300	¥50,100	¥50,800	¥52,100	¥52,300
~1600	¥52,400	¥53,100	¥54,000	¥54,600	¥55,800	¥56,100
~1700	¥53,300	¥54,200	¥54,800	¥55,400	¥56,800	¥57,100
~1800	¥54,900	¥55,700	¥56,400	¥57,100	¥58,500	¥58,700
~1900	¥56,200	¥57,000	¥57,600	¥58,400	¥59,600	¥59,800
~2000	¥57,300	¥58,200	¥58,800	¥59,400	¥61,000	¥61,200
~2100	¥60,300	¥61,200	¥61,800	¥62,600	¥63,900	¥64,200
~2214	¥60,800	¥61,600	¥62,100	¥62,900	¥64,500	¥64,700

●上記価格は、製品代だけの標準価格です(消費税・搬入費・取付費等は含まれておりません)。

●形材色は、アイボリーホワイト(WL)となります。

●防虫網はポリエステル製ブラック色です。



## 片引きタイプ

アルミ枠材色 網戸Wmm 網戸Hmm	WH / SN / ST / BB / DB / BK						アルミ枠材色 網戸Wmm 網戸Hmm	BR / NA					
	300~400	~500	~600	~700	~800	~900		300~400	~500	~600	~700	~800	~900
1500~1600	¥32,200	¥32,700	¥33,300	¥33,700	¥34,100		1500~1600	¥40,300	¥41,000	¥41,600	¥42,300	¥42,800	
~1800	¥32,700	¥33,300	¥33,700	¥34,100	¥34,800	¥35,500	~1800	¥41,000	¥41,600	¥42,300	¥42,800	¥43,500	¥44,400
~2000	¥35,300	¥35,800	¥36,200	¥36,600	¥37,200	¥38,000	~2000	¥44,000	¥44,700	¥45,400	¥46,000	¥46,600	¥47,500
~2200	¥36,400	¥37,000	¥37,500	¥38,000	¥38,500	¥39,200	~2200	¥45,700	¥46,200	¥46,900	¥47,500	¥48,100	¥49,100
~2400	¥37,700	¥38,300	¥38,700	¥39,200	¥39,800	¥40,400	~2400	¥47,300	¥47,800	¥48,400	¥49,100	¥49,800	¥50,600

※太枠の範囲は網戸W ≤ (網戸H/2) - 10mmの条件のみ製作可能となります。

## 両引きタイプ

アルミ枠材色 網戸Wmm 網戸Hmm	WH / SN / ST / BB / DB / BK						アルミ枠材色 網戸Wmm 網戸Hmm	BR / NA					
	600~800	~1000	~1200	~1400	~1600	~1800		600~800	~1000	~1200	~1400	~1600	~1800
1500~1600	¥62,900	¥64,200	¥65,400	¥66,600	¥68,600		1500~1600	¥78,800	¥80,200	¥81,900	¥83,500	¥85,800	
~1800	¥63,900	¥65,200	¥66,400	¥67,700	¥69,600	¥72,100	~1800	¥79,900	¥81,600	¥83,200	¥84,600	¥86,900	¥90,100
~2000	¥65,000	¥66,200	¥67,500	¥68,700	¥70,700	¥73,100	~2000	¥81,300	¥82,700	¥84,300	¥86,000	¥88,200	¥91,200
~2200	¥66,200	¥67,500	¥68,700	¥69,900	¥71,900	¥74,400	~2200	¥82,700	¥84,300	¥86,000	¥87,500	¥89,900	¥92,900
~2400	¥67,600	¥68,800	¥70,000	¥71,300	¥73,200	¥75,700	~2400	¥84,400	¥86,100	¥87,600	¥89,100	¥91,500	¥94,700

※太枠の範囲は網戸W ≤ 網戸H - 20mmの条件のみ製作可能となります。

## オプション部材

ドアクローザーカバー RF型				ドアクローザーカバー RF型 特注						
規格記号	W	WH/SN/ST/BB/DB/BK	BR/NA	網戸Wmm 網戸Hmm	~700	~900	~1100	~1300	~1500	~1800
DCRF09	900mm	¥5,000	¥6,400	ST/SN/BB BK/DB/WH	¥7,500	¥7,800	¥8,300	¥8,800	¥9,900	¥10,700
DCRF13	1300mm	¥6,100	¥7,500	NA/BR	¥8,600	¥8,600	¥10,300	¥10,300	¥11,200	¥12,100
DCRF18	1800mm	¥7,200	¥9,100							

無目補助枠 RF型				無目補助枠 RF型 特注						
規格記号	W	WH/SN/ST/BB/DB/BK	BR/NA	網戸Wmm 網戸Hmm	~700	~900	~1100	~1300	~1500	~1800
MHRF09	900mm	¥12,300	¥15,400	ST/SN/BB BK/DB/WH	¥12,000	¥13,400	¥14,100	¥14,400	¥17,400	¥17,900
MHRF13	1300mm	¥13,800	¥17,300	NA/BR	¥14,400	¥16,100	¥16,500	¥18,200	¥20,200	¥24,500
MHRF18	1800mm	¥17,600	¥22,100							

ドア用取付枠 RF型					ドア用取付枠 RF型 特注							
規格記号	W	H	WH/SN/ST/BB/DB/BK	BR/NA	網戸Wmm 網戸Hmm	色相	~700	~900	~1100	~1300	~1500	~1800
DTRF0924	900mm	2400mm	¥17,300	¥21,600	~1800	WH/SN/ST BB/DB/BK	¥17,500	¥17,500	¥18,000	¥18,000	¥18,500	¥18,500
DTRF1324	1300mm	2400mm	¥18,300	¥22,800		NA/BR	¥21,900	¥22,500	¥23,200	¥24,000	¥25,000	¥26,400
DTRF1824	1800mm	2400mm	¥19,100	¥24,200	~2000	WH/SN/ST BB/DB/BK	¥17,500	¥17,500	¥18,000	¥18,000	¥18,500	¥18,500
						NA/BR	¥21,900	¥22,500	¥23,200	¥24,000	¥25,000	¥26,400
					~2200	WH/SN/ST BB/DB/BK	¥18,800	¥19,400	¥20,400	¥20,500	¥21,600	¥22,100
						NA/BR	¥22,100	¥22,600	¥23,300	¥24,200	¥25,100	¥26,500
					~2400	WH/SN/ST BB/DB/BK	¥18,800	¥19,400	¥20,400	¥20,500	¥21,600	¥22,100
						NA/BR	¥24,900	¥25,400	¥26,100	¥26,900	¥27,800	¥29,200

※本部材と上枠との見込寸法の違いにより段差が生じますのでご了承ください。

※ナチュラル、ブラウンの設定はありませんのでご了承ください。

- 上記価格は製品代のみ標準価格で消費税、搬入費、取付費等は含まれておりません。
- アルミ材色は、ホワイト(WH)・シルバー(SN)・ステンカラー(ST)・ブロンズ(BB)・ダークブロンズ(DB)・ブラック(BK)・ナチュラル(NA)・ブラウン(BR)の8色あります。
- 表の空欄部分は製造限度外で製作できません。
- 防虫網はグラスファイバー製でグレーとブラックの2色です。



# ロールフリー ワイド

Roll Free Wide

## 片引きタイプ

網戸Wmm 網戸Hmm	400~500	~600	~700	~800	~900	~1000	~1100	~1200	~1300	~1350
1000~1200	¥27,800	¥29,000	¥30,000	¥31,200	¥32,100	¥33,100				
~1400	¥29,700	¥31,000	¥32,000	¥33,200	¥34,100	¥35,100	¥36,000	¥36,900		
~1600	¥31,700	¥32,800	¥33,900	¥35,100	¥36,100	¥37,000	¥38,000	¥38,900	¥39,800	¥40,300
~1800	¥33,600	¥34,800	¥35,900	¥37,000	¥38,100	¥39,000	¥39,900	¥40,700	¥41,700	¥42,300
~2000	¥35,600	¥36,400	¥37,600	¥38,700	¥39,800	¥40,600	¥41,600	¥42,500	¥43,400	¥43,900
~2200	¥37,200	¥38,200	¥39,300	¥40,400	¥41,400	¥42,300	¥43,300	¥44,100	¥45,200	¥45,700
~2400	¥39,000	¥39,900	¥41,000	¥42,200	¥43,200	¥43,900	¥44,900	¥45,900	¥46,800	¥47,600
~2500	¥40,000	¥40,800	¥42,100	¥43,300	¥44,300	¥45,200	¥46,100	¥47,300	¥48,200	¥49,100

※太枠部分は網戸W≦網戸H-200の条件を満たす場合のみ制作可能です。

## 両引きタイプ

網戸Wmm 網戸Hmm	500~600	~800	~1000	~1200	~1400	~1600	~1800	~2000	~2200	~2400	~2600	~2700
1000~1200	¥47,300	¥49,500	¥51,600	¥53,800	¥56,000	¥58,100	¥60,300	¥62,300				
~1400	¥50,400	¥52,600	¥54,700	¥56,900	¥59,000	¥61,200	¥63,400	¥65,500	¥67,700	¥69,800		
~1600	¥53,700	¥55,800	¥58,000	¥60,100	¥62,200	¥64,400	¥66,500	¥68,700	¥70,900	¥73,000	¥75,200	¥76,300
~1800	¥57,100	¥59,200	¥61,400	¥63,500	¥65,600	¥67,700	¥69,800	¥72,000	¥74,200	¥76,300	¥78,500	¥79,600
~2000	¥60,700	¥62,700	¥64,800	¥66,800	¥68,800	¥71,000	¥73,100	¥75,300	¥77,400	¥79,600	¥81,800	¥83,000
~2200	¥63,900	¥65,900	¥68,000	¥70,000	¥72,100	¥74,200	¥76,400	¥78,600	¥80,700	¥83,000	¥85,100	¥86,200
~2400	¥67,200	¥69,100	¥71,200	¥73,200	¥75,300	¥77,300	¥79,500	¥81,600	¥83,700	¥85,900	¥88,000	¥89,100
~2500	¥68,600	¥70,700	¥72,700	¥74,800	¥76,700	¥79,100	¥81,300	¥83,300	¥85,500	¥87,600	¥89,800	¥90,800

製作可能条件は以下のとおり

- W1≠W2の場合
- 300≦W1 (W2) ≦1350
- W=W1+W2
- W1≦H-200
- W2≦H-200

- 上記価格は、製品代みの標準価格です。(消費税・搬入費・取付費等は含まれて下りません。)
- アルミ材色は、シルバー(SN)・ホワイト(WH)・ブロンズ(BB)・ダークブロンズ(DB)・ブラック(BK)・ステンカラー(ST)の6色あります。
- 表の空欄部分は製造限度外で製作できません。

※太枠部分は網戸W=W1+W2、W1≦網戸H-200、W2≦網戸H-200の条件を満たす場合のみ制作可能です。



# 室内付パネル網戸

Window Screen With In-Door

ビル・マンション用



網戸Wmm 網戸Hmm	700~900	~1100	~1300	~1500	~1700	~1900	~2100	~2300	~2450
	(354~454)	(~554)	(~654)	(~754)	(~854)	(~954)	(~1054)	(~1154)	(~1229)
450~500	¥16,000	¥16,400	¥16,900	¥18,100	¥18,600	¥19,200	¥20,500	¥21,200	¥21,700
~600	¥16,400	¥17,400	¥17,900	¥18,900	¥19,500	¥20,200	¥21,500	¥22,300	¥22,800
~700	¥17,200	¥18,300	¥18,600	¥19,800	¥20,500	¥21,100	¥22,400	¥23,200	¥23,500
~800	¥17,700	¥18,600	¥19,200	¥20,400	¥21,000	¥21,600	¥22,900	¥23,600	¥24,000
~900	¥18,900	¥19,800	¥20,400	¥21,500	¥22,200	¥22,800	¥24,000	¥24,800	¥25,400
~1000	¥20,000	¥20,800	¥21,300	¥22,500	¥23,200	¥23,800	¥25,100	¥25,900	¥26,400
~1100	¥20,700	¥21,500	¥21,800	¥23,200	¥23,800	¥24,500	¥25,800	¥26,700	¥27,100
~1200	¥21,300	¥22,200	¥22,500	¥23,800	¥24,500	¥25,100	¥26,500	¥27,300	¥27,800
~1300	¥22,300	¥23,000	¥23,400	¥24,700	¥25,400	¥25,900	¥27,600	¥28,200	¥28,700
~1400	¥23,000	¥23,800	¥24,200	¥25,600	¥26,300	¥26,900	¥28,200	¥29,100	¥29,600
~1500	¥23,900	¥24,600	¥25,100	¥26,400	¥27,000	¥27,700	¥29,200	¥30,000	¥30,500
~1550	¥25,100	¥25,800	¥26,300	¥27,700	¥28,200	¥29,000	¥30,500	¥31,300	¥31,600

- 上記額縁 W に対し、網戸幅=額縁 W / 2 + 4mm となります。網戸の高さは額縁 H - 26mm となります。
- 上記価格は、製品代みの標準価格です(消費税・搬入費・取付費等は含まれておりません)。

## 交換用ネット

額縁W(網戸寸法)mm 額縁Hmm	700~900	~1100	~1300	~1500	~1700	~1900	~2100	~2300	~2450
	(354~454)	(~554)	(~654)	(~754)	(~854)	(~954)	(~1054)	(~1154)	(~1229)
450~500	¥6,200	¥6,700	¥7,000	¥7,400	¥7,900	¥8,000	¥8,600	¥8,700	¥9,200
~600	¥6,300	¥6,900	¥7,100	¥7,600	¥8,200	¥8,300	¥8,800	¥9,000	¥9,500
~700	¥6,500	¥7,000	¥7,400	¥7,900	¥8,400	¥8,500	¥9,000	¥9,200	¥9,700
~800	¥6,600	¥7,200	¥7,500	¥8,200	¥8,600	¥8,700	¥9,200	¥9,500	¥10,100
~900	¥6,800	¥7,400	¥7,800	¥8,400	¥8,800	¥8,900	¥9,500	¥9,700	¥10,300
~1000	¥6,900	¥7,600	¥7,900	¥8,500	¥9,000	¥9,100	¥9,800	¥10,000	¥10,600
~1100	¥7,100	¥7,800	¥8,200	¥8,700	¥9,100	¥9,200	¥10,100	¥10,300	¥10,800
~1200	¥7,200	¥8,000	¥8,300	¥8,900	¥9,300	¥9,500	¥10,300	¥10,600	¥11,000
~1300	¥7,500	¥8,200	¥8,500	¥9,100	¥9,600	¥9,700	¥10,600	¥10,800	¥11,300
~1400	¥7,600	¥8,400	¥8,600	¥9,300	¥9,800	¥10,000	¥10,800	¥11,000	¥11,600
~1500	¥7,900	¥8,500	¥8,800	¥9,600	¥10,100	¥10,200	¥11,000	¥11,200	¥11,800
~1550	¥8,300	¥8,600	¥8,900	¥9,700	¥10,200	¥10,300	¥11,100	¥11,300	¥11,900

- 上記価格に消費税・施工費等は含まれておりません。





規格品							
呼称 H	呼称 W 網戸Wmm レール間寸法hmm	サッシ2枚建て				サッシ4枚建て	
		074	119	165	256	256	347
		395	625	850	1305	660	885
03	306 ~ 322	SKR□-07403 ¥6,700	SKR□-11903 ¥7,500	SKR□-16503 ¥8,200			
05	506 ~ 522	SKR□-07405 ¥7,500	SKR□-11905 ¥8,400	SKR□-16505 ¥9,100			
07	706 ~ 722	SKR□-07407 ¥8,500	SKR□-11907 ¥9,500	SKR□-16507 ¥10,200			
09	906 ~ 922	SKR□-07409 ¥9,500	SKR□-11909 ¥10,700	SKR□-16509 ¥11,700	SKR□-25609-2 ¥14,500	SKR□-25609-4 ¥11,200	
11	1106 ~ 1122	SKR□-07411 ¥10,500	SKR□-11911 ¥11,800	SKR□-16511 ¥12,600	SKR□-25611-2 ¥15,600	SKR□-25611-4 ¥12,300	
13	1306 ~ 1322		SKR□-11913 ¥12,800	SKR□-16513 ¥13,500	SKR□-25613-2 ¥16,900	SKR□-25613-4 ¥13,200	
15	1506 ~ 1522			SKR□-16515 ¥14,600			
18	1806 ~ 1822			SKR□-16518 ¥19,000	SKR□-25618-2 ¥23,000	SKR□-25618-4 ¥18,400	SKR□-34718-4 ¥19,200
20	2006 ~ 2022			SKR□-16520 ¥19,400	SKR□-25620-2 ¥23,700	SKR□-25620-4 ¥18,900	SKR□-34720-4 ¥19,600
22	2206 ~ 2222			SKR□-16522 ¥19,800	SKR□-25622-2 ¥24,400	SKR□-25622-4 ¥19,300	SKR□-34722-4 ¥20,200

- 上記価格は網戸1枚あたりの価格です。4枚建てサッシの場合は網戸2枚手配してください。(戸建住宅用のみ)
- 規格番号の□部分にアルミ材の色記号(シルバー=SV、ステンカラー=ST、ブロンズ=BZ、ブラック=BK)が入ります。
- 防虫網はポリエステル製でブラック色です。

特注品								
網戸Wmm レール間寸法hmm	320~450	~550	~650	~750	~850	~1000	~1200	~1420
200 ~ 350	¥6,900	¥7,400	¥7,600	¥8,100	¥8,300	¥9,100		
~ 550	¥7,800	¥8,300	¥8,500	¥8,800	¥9,200	¥10,100	¥10,900	¥11,700
~ 750	¥8,700	¥9,300	¥9,600	¥10,000	¥10,400	¥11,100	¥12,200	¥12,900
~ 950	¥10,100	¥10,800	¥11,100	¥11,600	¥12,400	¥13,200	¥14,100	¥15,000
~ 1150	¥10,900	¥11,700	¥11,900	¥12,400	¥12,900	¥14,000	¥15,200	¥16,000
~ 1350	¥11,800	¥12,500	¥12,900	¥13,300	¥13,800	¥15,000	¥16,200	¥17,200
~ 1550	¥12,600	¥13,400	¥13,800	¥14,400	¥14,800	¥16,100	¥17,300	¥18,400
~ 1850		¥17,400	¥17,900	¥18,500	¥19,100	¥20,600	¥22,100	¥23,400
~ 2050		¥18,000	¥18,400	¥19,000	¥19,500	¥21,300	¥22,700	¥24,200
~ 2250		¥18,300	¥18,900	¥19,400	¥20,100	¥21,700	¥23,300	¥24,700
~ 2400		¥18,600	¥19,200	¥19,700	¥20,200	¥22,200		

- 上記価格は、製品代だけの標準価格です(消費税・搬入費・取付費等は含まれておりません)。
- アルミ系材色はシルバー(SV)、ステンカラー(ST)、ブロンズ(BZ)、ブラック(BK)の4色あります。
- 防虫網は、ポリエステル製でブラック色です。



スッキリ網戸 Fine View Net Screen ビル・マンション用

SAタイプ 2枚建用					
網戸Wmm 網戸Hmm	350~500	~700	~900	~1100	~1250
200~550	¥15,000	¥16,100	¥16,600	¥17,600	¥18,300
~750	¥16,300	¥17,400	¥18,000	¥19,000	¥19,700
~950	¥17,400	¥18,700	¥19,300	¥20,400	¥21,000
~1150	¥18,400	¥19,700	¥20,400	¥21,500	¥22,200
~1350	¥19,600	¥21,000	¥21,700	¥22,900	¥23,500
~1600	¥21,800	¥23,500	¥24,400	¥25,900	¥27,200
~1750	¥22,900	¥24,900	¥25,600	¥27,300	¥28,500
~1950	¥24,300	¥26,400	¥27,200	¥28,800	¥30,100
~2150	¥25,600	¥27,700	¥28,500	¥30,300	¥31,600
~2300	¥26,400	¥28,500	¥29,400	¥31,100	¥32,500
~2500	¥27,700	¥29,900	¥30,900	¥32,700	¥34,100

SAタイプ 4枚建用(網戸2枚)					
網戸Wmm 網戸Hmm	700~1000	~1400	~1800	~2200	~2500
200~550	¥30,000	¥32,200	¥33,200	¥35,200	¥36,600
~750	¥32,600	¥34,800	¥36,000	¥38,000	¥39,400
~950	¥34,800	¥37,400	¥38,600	¥40,800	¥42,000
~1150	¥36,800	¥39,400	¥40,800	¥43,000	¥44,400
~1350	¥39,200	¥42,000	¥43,400	¥45,800	¥47,000
~1600	¥43,600	¥47,000	¥48,800	¥51,800	¥54,400
~1750	¥45,800	¥49,800	¥51,200	¥54,600	¥57,000
~1950	¥48,600	¥52,800	¥54,400	¥57,600	¥60,200
~2150	¥51,200	¥55,400	¥57,000	¥60,600	¥63,200
~2300	¥52,800	¥57,000	¥58,800	¥62,200	¥65,000
~2500	¥55,400	¥59,800	¥61,800	¥65,400	¥68,200

SB・DA~DFタイプ 2枚建用					
網戸Wmm 網戸Hmm	350~500	~700	~900	~1100	~1250
200~550	¥17,300	¥18,400	¥18,900	¥19,900	¥20,600
~750	¥18,900	¥20,000	¥20,600	¥21,600	¥22,300
~950	¥20,300	¥21,600	¥22,200	¥23,300	¥23,900
~1150	¥21,500	¥22,800	¥23,500	¥24,600	¥25,300
~1350	¥22,900	¥24,300	¥25,000	¥26,200	¥26,800
~1600	¥25,400	¥27,100	¥28,000	¥29,500	¥30,800
~1750	¥26,700	¥28,700	¥29,400	¥31,100	¥32,300
~1950	¥28,400	¥30,500	¥31,300	¥32,900	¥34,200
~2150	¥29,900	¥32,000	¥32,800	¥34,600	¥35,900
~2300	¥31,000	¥33,100	¥34,000	¥35,700	¥37,100
~2500	¥32,600	¥34,800	¥35,800	¥37,600	¥39,000

SB・DA~DFタイプ 4枚建用(網戸2枚)					
網戸Wmm 網戸Hmm	700~1000	~1400	~1800	~2200	~2500
200~550	¥34,600	¥36,800	¥37,800	¥39,800	¥41,200
~750	¥37,800	¥40,000	¥41,200	¥43,200	¥44,600
~950	¥40,600	¥43,200	¥44,400	¥46,600	¥47,800
~1150	¥43,000	¥45,600	¥47,000	¥49,200	¥50,600
~1350	¥45,800	¥48,600	¥50,000	¥52,400	¥53,600
~1600	¥50,800	¥54,200	¥56,000	¥59,000	¥61,600
~1750	¥53,400	¥57,400	¥58,800	¥62,200	¥64,600
~1950	¥56,800	¥61,000	¥62,600	¥65,800	¥68,400
~2150	¥59,800	¥64,000	¥65,600	¥69,200	¥71,800
~2300	¥62,000	¥66,200	¥68,000	¥71,400	¥74,200
~2500	¥65,200	¥69,600	¥71,600	¥75,200	¥78,000

- 上記価格は、製品代みの標準価格です(消費税・搬入費・取付費等は含まれておりません)。
- アルミ材色は、シルバー(SN)、ステンカラー(ST)、ブロンズ(BB)、ブラック(BK)の4色あります。
- 防虫網は、ポリエステル製でブラック色です。
- サッシの種類により取り付けできない場合がありますので納まり図をよく確認してください。

フィルター網戸 Filter Net Screen 戸建住宅用

窓タイプ						
網戸Wmm レール間寸法hmm	320~400	~550	~650	~750	~850	~970
200 ~ 550	¥8,900	¥9,500	¥10,600	¥10,800	¥11,900	¥12,500
~750	¥10,400	¥10,800	¥12,200	¥12,500	¥13,800	¥14,500
~950	¥12,000	¥12,500	¥14,200	¥14,600	¥16,100	¥17,000
~1150	¥13,000	¥13,500	¥15,500	¥15,900	¥17,700	¥18,600
~1350	¥14,400	¥14,900	¥17,100	¥17,600	¥19,600	¥20,500
~1550	¥15,500	¥16,200	¥18,600	¥19,100	¥21,500	¥22,500

テラスタイプ						
網戸Wmm レール間寸法hmm	320~400	~550	~650	~750	~850	~970
1551 ~ 1900	¥20,300	¥20,800	¥24,200	¥24,500	¥27,400	¥28,600
~2050	¥21,000	¥21,700	¥25,100	¥25,600	¥28,700	¥30,000
~2300	¥21,700	¥22,500	¥26,300	¥26,700	¥30,000	¥31,300

- 上記価格は、製品代みの標準価格です(消費税・搬入費・取付費等は含まれておりません)。
- アルミ材色は、シルバー(SV)、ステンカラー(ST)、ブロンズ(BZ)、ブラック(BK)の4色あります。
- 上表以外のサイズは製作限度外で製作することはできません。発注はレール間寸法h・網戸Wで発注してください。



ポリプロピレン 18メッシュネット・24メッシュネット共通										
SAタイプ										
サッシ障子建	2枚建用					4枚建用 (網戸2枚)				
網戸Wmm 網戸Hmm	350~500	~700	~900	~1100	~1350	700~1000	~1400	~1800	~2200	~2700
200~550	¥13,600	¥14,600	¥15,100	¥16,000	¥16,600	¥27,200	¥29,200	¥30,200	¥32,000	¥33,200
~750	¥14,800	¥15,800	¥16,400	¥17,300	¥17,900	¥29,600	¥31,600	¥32,800	¥34,600	¥35,800
~950	¥15,800	¥17,000	¥17,500	¥18,500	¥19,100	¥31,600	¥34,000	¥35,000	¥37,000	¥38,200
~1150	¥16,700	¥17,900	¥18,500	¥19,500	¥20,200	¥33,400	¥35,800	¥37,000	¥39,000	¥40,400
~1350	¥17,800	¥19,100	¥19,700	¥20,800	¥21,400	¥35,600	¥38,200	¥39,400	¥41,600	¥42,800
~1550	¥19,800	¥21,400	¥22,200	¥23,500	¥24,700	¥39,600	¥42,800	¥44,400	¥47,000	¥49,400
~1750	¥20,800	¥22,600	¥23,300	¥24,800	¥25,900	¥41,600	¥45,200	¥46,600	¥49,600	¥51,800
~1950	¥22,100	¥24,000	¥24,700	¥26,200	¥27,400	¥44,200	¥48,000	¥49,400	¥52,400	¥54,800
~2150	¥23,300	¥25,200	¥25,900	¥27,500	¥28,700	¥46,600	¥50,400	¥51,800	¥55,000	¥57,400
~2300	¥24,000	¥25,900	¥26,700	¥28,300	¥29,500	¥48,000	¥51,800	¥53,400	¥56,600	¥59,000
SB・DA・DB・DC・DD・DE・DF タイプ										
サッシ障子建	2枚建用					4枚建用 (網戸2枚)				
網戸Wmm 網戸Hmm	350~500	~700	~900	~1100	~1350	700~1000	~1400	~1800	~2200	~2700
200~550	¥15,900	¥16,900	¥17,400	¥18,300	¥18,900	¥31,800	¥33,800	¥34,800	¥36,600	¥37,800
~750	¥17,400	¥18,400	¥19,000	¥19,900	¥20,500	¥34,800	¥36,800	¥38,000	¥39,800	¥41,000
~950	¥18,700	¥19,900	¥20,400	¥21,400	¥22,000	¥37,400	¥39,800	¥40,800	¥42,800	¥44,000
~1150	¥19,800	¥21,000	¥21,600	¥22,600	¥23,300	¥39,600	¥42,000	¥43,200	¥45,200	¥46,600
~1350	¥21,100	¥22,400	¥23,000	¥24,100	¥24,700	¥42,200	¥44,800	¥46,000	¥48,200	¥49,400
~1550	¥23,400	¥25,000	¥25,800	¥27,100	¥28,300	¥46,800	¥50,000	¥51,600	¥54,200	¥56,600
~1750	¥24,600	¥26,400	¥27,100	¥28,600	¥29,700	¥49,200	¥52,800	¥54,200	¥57,200	¥59,400
~1950	¥26,200	¥28,100	¥28,800	¥30,300	¥31,500	¥52,400	¥56,200	¥57,600	¥60,600	¥63,000
~2150	¥27,600	¥29,500	¥30,200	¥31,800	¥33,000	¥55,200	¥59,000	¥60,400	¥63,600	¥66,000
~2300	¥28,600	¥30,500	¥31,300	¥32,900	¥34,100	¥57,200	¥61,000	¥62,600	¥65,800	¥68,200

- 上記価格は製品代だけの標準価格で、消費税・取付費等は含まれておりません。
- アルミ形材色は、シルバー(SN)、ステンカラー(ST)、ブロンズ(BB)、ブラック(BK)の4色あります。



## グラスファイバーネット

### SAタイプ

サッシ障子建	2枚建用					4枚建用 (網戸2枚)				
網戸Wmm 網戸Hmm	350~500	~700	~900	~1100	~1350	700~1000	~1400	~1800	~2200	~2700
200~550	¥14,600	¥15,600	¥16,200	¥17,100	¥17,800	¥29,200	¥31,200	¥32,400	¥34,200	¥35,600
~750	¥15,800	¥16,900	¥17,500	¥18,500	¥19,200	¥31,600	¥33,800	¥35,000	¥37,000	¥38,400
~950	¥16,900	¥18,200	¥18,700	¥19,800	¥20,400	¥33,800	¥36,400	¥37,400	¥39,600	¥40,800
~1150	¥17,900	¥19,200	¥19,800	¥20,900	¥21,600	¥35,800	¥38,400	¥39,600	¥41,800	¥43,200
~1350	¥19,000	¥20,400	¥21,100	¥22,300	¥22,900	¥38,000	¥40,800	¥42,200	¥44,600	¥45,800
~1550	¥21,200	¥22,900	¥23,800	¥25,100	¥26,400	¥42,400	¥45,800	¥47,600	¥50,200	¥52,800
~1750	¥22,300	¥24,200	¥24,900	¥26,500	¥27,700	¥44,600	¥48,400	¥49,800	¥53,000	¥55,400
~1950	¥23,600	¥25,700	¥26,400	¥28,000	¥29,300	¥47,200	¥51,400	¥52,800	¥56,000	¥58,600
~2150	¥24,900	¥27,000	¥27,700	¥29,400	¥30,700	¥49,800	¥54,000	¥55,400	¥58,800	¥61,400
~2300	¥25,700	¥27,700	¥28,600	¥30,300	¥31,600	¥51,400	¥55,400	¥57,200	¥60,600	¥63,200

### SB・DA・DB・DC・DD・DE・DF タイプ

サッシ障子建	2枚建用					4枚建用 (網戸2枚)				
網戸Wmm 網戸Hmm	350~500	~700	~900	~1100	~1350	700~1000	~1400	~1800	~2200	~2700
200~550	¥16,900	¥17,900	¥18,500	¥19,400	¥20,100	¥33,800	¥35,800	¥37,000	¥38,800	¥40,200
~750	¥18,400	¥19,500	¥20,100	¥21,100	¥21,800	¥36,800	¥39,000	¥40,200	¥42,200	¥43,600
~950	¥19,800	¥21,100	¥21,600	¥22,700	¥23,300	¥39,600	¥42,200	¥43,200	¥45,400	¥46,600
~1150	¥21,000	¥22,300	¥22,900	¥24,000	¥24,700	¥42,000	¥44,600	¥45,800	¥48,000	¥49,400
~1350	¥22,300	¥23,700	¥24,400	¥25,600	¥26,200	¥44,600	¥47,400	¥48,800	¥51,200	¥52,400
~1550	¥24,800	¥26,500	¥27,400	¥28,700	¥30,000	¥49,600	¥53,000	¥54,800	¥57,400	¥60,000
~1750	¥26,100	¥28,000	¥28,700	¥30,300	¥31,500	¥52,200	¥56,000	¥57,400	¥60,600	¥63,000
~1950	¥27,700	¥29,800	¥30,500	¥32,100	¥33,400	¥55,400	¥59,600	¥61,000	¥64,200	¥66,800
~2150	¥29,200	¥31,300	¥32,000	¥33,700	¥35,000	¥58,400	¥62,600	¥64,000	¥67,400	¥70,000
~2300	¥30,300	¥32,300	¥33,200	¥34,900	¥36,200	¥60,600	¥64,600	¥66,400	¥69,800	¥72,400

- 上記価格は製品代みの標準価格で、消費税・取付費等は含まれておりません。
- アルミ材色は、シルバー(SN)、ステンカラー(ST)、ブロンズ(BB)、ブラック(BK)の4色あります。

## ステンレスネット

### SAタイプ

サッシ障子建	2枚建用					4枚建用 (網戸2枚)				
網戸Wmm 網戸Hmm	350~500	~700	~900	~1100	~1350	700~1000	~1400	~1800	~2200	~2700
200~550	¥17,700	¥19,000	¥19,600	¥20,800	¥21,600	¥35,400	¥38,000	¥39,200	¥41,600	¥43,200
~750	¥19,200	¥20,500	¥21,300	¥22,500	¥23,300	¥38,400	¥41,000	¥42,600	¥45,000	¥46,600
~950	¥20,500	¥22,100	¥22,800	¥24,100	¥24,800	¥41,000	¥44,200	¥45,600	¥48,200	¥49,600
~1150	¥21,700	¥23,300	¥24,100	¥25,400	¥26,300	¥43,400	¥46,600	¥48,200	¥50,800	¥52,600
~1350	¥23,100	¥24,800	¥25,600	¥27,000	¥27,800	¥46,200	¥49,600	¥51,200	¥54,000	¥55,600
~1550	¥25,700	¥27,800	¥28,900	¥30,600	¥32,100	¥51,400	¥55,600	¥57,800	¥61,200	¥64,200
~1750	¥27,000	¥29,400	¥30,300	¥32,200	¥33,700	¥54,000	¥58,800	¥60,600	¥64,400	¥67,400
~1950	¥28,700	¥31,200	¥32,100	¥34,100	¥35,600	¥57,400	¥62,400	¥64,200	¥68,200	¥71,200
~2150	¥30,300	¥32,800	¥33,700	¥35,800	¥37,300	¥60,600	¥65,600	¥67,400	¥71,600	¥74,600
~2300	¥31,200	¥33,700	¥34,700	¥36,800	¥38,400	¥62,400	¥67,400	¥69,400	¥73,600	¥76,800

### SB・DA・DB・DC・DD・DE・DF タイプ

サッシ障子建	2枚建用					4枚建用 (網戸2枚)				
網戸Wmm 網戸Hmm	350~500	~700	~900	~1100	~1350	700~1000	~1400	~1800	~2200	~2700
200~550	¥20,000	¥21,300	¥21,900	¥23,100	¥23,900	¥40,000	¥42,600	¥43,800	¥46,200	¥47,800
~750	¥21,800	¥23,100	¥23,900	¥25,100	¥25,900	¥43,600	¥46,200	¥47,800	¥50,200	¥51,800
~950	¥23,400	¥25,000	¥25,700	¥27,000	¥27,700	¥46,800	¥50,000	¥51,400	¥54,000	¥55,400
~1150	¥24,900	¥26,500	¥27,300	¥28,600	¥29,500	¥49,800	¥53,000	¥54,600	¥57,200	¥59,000
~1350	¥26,600	¥28,300	¥29,100	¥30,500	¥31,300	¥53,200	¥56,600	¥58,200	¥61,000	¥62,600
~1550	¥29,500	¥31,600	¥32,700	¥34,400	¥35,900	¥59,000	¥63,200	¥65,400	¥68,800	¥71,800
~1750	¥31,100	¥33,500	¥34,400	¥36,300	¥37,800	¥62,200	¥67,000	¥68,800	¥72,600	¥75,600
~1950	¥33,100	¥35,600	¥36,500	¥38,500	¥40,000	¥66,200	¥71,200	¥73,000	¥77,000	¥80,000
~2150	¥35,000	¥37,500	¥38,400	¥40,500	¥42,000	¥70,000	¥75,000	¥76,800	¥81,000	¥84,000
~2300	¥36,200	¥38,700	¥39,700	¥41,800	¥43,400	¥72,400	¥77,400	¥79,400	¥83,600	¥86,800

- 上記価格は製品代みの標準価格で、消費税・取付費等は含まれておりません。
- アルミ材色は、シルバー(SN)、ステンカラー(ST)、ブロンズ(BB)、ブラック(BK)の4色あります。





フィルターネット										
SAタイプ										
サッシ障子建	2枚建用					4枚建用 (網戸2枚)				
網戸Wmm 網戸Hmm	350~500	~700	~900	~1100	~1350	700~1000	~1400	~1800	~2200	~2700
200~550	¥18,400	¥19,700	¥20,400	¥21,600	¥22,400	¥36,800	¥39,400	¥40,800	¥43,200	¥44,800
~750	¥20,000	¥21,300	¥22,100	¥23,400	¥24,200	¥40,000	¥42,600	¥44,200	¥46,800	¥48,400
~950	¥21,300	¥23,000	¥23,600	¥25,000	¥25,800	¥42,600	¥46,000	¥47,200	¥50,000	¥51,600
~1150	¥22,500	¥24,200	¥25,000	¥26,300	¥27,300	¥45,000	¥48,400	¥50,000	¥52,600	¥54,600
~1350	¥24,000	¥25,800	¥26,600	¥28,100	¥28,900	¥48,000	¥51,600	¥53,200	¥56,200	¥57,800
~1550	¥26,700	¥28,900	¥30,000	¥31,700	¥33,300	¥53,400	¥57,800	¥60,000	¥63,400	¥66,600
~1750	¥28,100	¥30,500	¥31,500	¥33,500	¥35,000	¥56,200	¥61,000	¥63,000	¥67,000	¥70,000
~1950	¥29,800	¥32,400	¥33,300	¥35,400	¥37,000	¥59,600	¥64,800	¥66,600	¥70,800	¥74,000
~2150	¥31,500	¥34,000	¥35,000	¥37,100	¥38,700	¥63,000	¥68,000	¥70,000	¥74,200	¥77,400
~2300	¥32,400	¥35,000	¥36,000	¥38,200	¥39,800	¥64,800	¥70,000	¥72,000	¥76,400	¥79,600

SB・DA・DB・DC・DD・DE・DF タイプ										
サッシ障子建	2枚建用					4枚建用 (網戸2枚)				
網戸Wmm 網戸Hmm	350~500	~700	~900	~1100	~1350	700~1000	~1400	~1800	~2200	~2700
200~550	¥20,700	¥22,000	¥22,700	¥23,900	¥24,700	¥41,400	¥44,000	¥45,400	¥47,800	¥49,400
~750	¥22,600	¥23,900	¥24,700	¥26,000	¥26,800	¥45,200	¥47,800	¥49,400	¥52,000	¥53,600
~950	¥24,200	¥25,900	¥26,500	¥27,900	¥28,700	¥48,400	¥51,800	¥53,000	¥55,800	¥57,400
~1150	¥25,600	¥27,300	¥28,100	¥29,400	¥30,400	¥51,200	¥54,600	¥56,200	¥58,800	¥60,800
~1350	¥27,300	¥29,100	¥29,900	¥31,400	¥32,200	¥54,600	¥58,200	¥59,800	¥62,800	¥64,400
~1550	¥30,300	¥32,500	¥33,600	¥35,300	¥36,900	¥60,600	¥65,000	¥67,200	¥70,600	¥73,800
~1750	¥31,900	¥34,300	¥35,300	¥37,300	¥38,800	¥63,800	¥68,600	¥70,600	¥74,600	¥77,600
~1950	¥33,900	¥36,500	¥37,400	¥39,500	¥41,100	¥67,800	¥73,000	¥74,800	¥79,000	¥82,200
~2150	¥35,800	¥38,300	¥39,300	¥41,400	¥43,000	¥71,600	¥76,600	¥78,600	¥82,800	¥86,000
~2300	¥37,000	¥39,600	¥40,600	¥42,800	¥44,400	¥74,000	¥79,200	¥81,200	¥85,600	¥88,800

- 上記価格は製品代みの標準価格で、消費税・取付費等は含まれておりません。
- アルミ形材色は、シルバー(SN)、ステンカラー(ST)、ブロンズ(BB)、ブラック(BK)の4色あります。

ペット対策用ネット											
タイプ	サッシ障子建	2枚建用					4枚建用 (網戸2枚)				
	網戸Wmm 網戸Hmm	350~500	~600	~700	~800	~900	700~1000	~1200	~1400	~1600	~1800
SAタイプ	200~550	¥17,700	¥18,400	¥19,000	¥19,300	¥19,600	¥35,400	¥36,800	¥38,000	¥38,600	¥39,200
	~750	¥19,200	¥19,900	¥20,500	¥20,900	¥21,300	¥38,400	¥39,800	¥41,000	¥41,800	¥42,600
	~950	¥20,500	¥21,300	¥22,100	¥22,500	¥22,800	¥41,000	¥42,600	¥44,200	¥45,000	¥45,600
	~1150	¥21,700	¥22,500	¥23,300	¥23,700	¥24,100	¥43,400	¥45,000	¥46,600	¥47,400	¥48,200
	~1350	¥23,100	¥24,000	¥24,800	¥25,200	¥25,600	¥46,200	¥48,000	¥49,600	¥50,400	¥51,200
	~1550	¥25,700	¥26,800	¥27,800	¥28,400	¥28,900	¥51,400	¥53,600	¥55,600	¥56,800	¥57,800
	~1750	¥27,000	¥28,200	¥29,400	¥29,900	¥30,300	¥54,000	¥56,400	¥58,800	¥59,800	¥60,600
	~1950	¥28,700	¥30,000	¥31,200	¥31,700	¥32,100	¥57,400	¥60,000	¥62,400	¥63,400	¥64,200
	~2150	¥30,300	¥31,600	¥32,800	¥33,300	¥33,700	¥60,600	¥63,200	¥65,600	¥66,600	¥67,400
~2300	¥31,200	¥32,500	¥33,700	¥34,200	¥34,700	¥62,400	¥65,000	¥67,400	¥68,400	¥69,400	

タイプ	サッシ障子建	2枚建用					4枚建用 (網戸2枚)				
	網戸Wmm 網戸Hmm	350~500	~600	~700	~800	~900	700~1000	~1200	~1400	~1600	~1800
SB・DA・DB・DC・DD・DE・DF タイプ	200~550	¥20,000	¥20,700	¥21,300	¥21,600	¥21,900	¥40,000	¥41,400	¥42,600	¥43,200	¥43,800
	~750	¥21,800	¥22,500	¥23,100	¥23,500	¥23,900	¥43,600	¥45,000	¥46,200	¥47,000	¥47,800
	~950	¥23,400	¥24,200	¥25,000	¥25,400	¥25,700	¥46,800	¥48,400	¥50,000	¥50,800	¥51,400
	~1150	¥24,800	¥25,600	¥26,400	¥26,800	¥27,200	¥49,600	¥51,200	¥52,800	¥53,600	¥54,400
	~1350	¥26,400	¥27,300	¥28,100	¥28,500	¥28,900	¥52,800	¥54,600	¥56,200	¥57,000	¥57,800
	~1550	¥29,300	¥30,400	¥31,400	¥32,000	¥32,500	¥58,600	¥60,800	¥62,800	¥64,000	¥65,000
	~1750	¥30,800	¥32,000	¥33,200	¥33,700	¥34,100	¥61,600	¥64,000	¥66,400	¥67,400	¥68,200
	~1950	¥32,800	¥34,100	¥35,300	¥35,800	¥36,200	¥65,600	¥68,200	¥70,600	¥71,600	¥72,400
	~2150	¥34,600	¥35,900	¥37,100	¥37,600	¥38,000	¥69,200	¥71,800	¥74,200	¥75,200	¥76,000
~2300	¥35,800	¥37,100	¥38,300	¥38,800	¥39,300	¥71,600	¥74,200	¥76,600	¥77,600	¥78,600	

- 上記価格は製品代みの標準価格で、消費税・取付費等は含まれておりません。
- アルミ形材色は、シルバー(SN)、ステンカラー(ST)、ブロンズ(BB)、ブラック(BK)の4色あります。



## 規格品 (シルバー・ブロンズ・ホワイト・ステンカラー・ブラック)

高さ レール間 寸法	ガラス戸幅W		61.5~63.5cm		65.0~67.0cm		81.5~83.5cm		84.0~86.0cm		87.5cm~89.5cm	
	網戸幅		62.5cm		66cm		82.5cm		85cm		88.5cm	
	サイズ記号	当店価格	サイズ記号	当店価格	サイズ記号	当店価格	サイズ記号	当店価格	サイズ記号	当店価格	サイズ記号	当店価格
70.6~73.6cm	11907	¥14,700	25607	¥14,800	16007	¥15,800	16507	¥16,100	17207	¥16,400		
80.1~83.1cm	11908N		25608N		16008N		16508N		17208N			
85.6~88.6cm	11908		25608		16008		16508		17208			
90.6~93.6cm	11909		25609		16009		16509		17209			
100.6~103.6cm	11910		25610		16010		16510		17210			
110.6~113.6cm	11911	¥15,200	25611	¥15,400	16011	¥16,500	16511	¥16,700	17211	¥17,500		
116.1~119.1cm	11912		25612		16012		16512		17212			
130.6~133.6cm	11913		25613		16013		16513		17213			
131.1~134.1cm	11914		25614		16014		16514		17214			
172.1~175.1cm			256172	¥20,100	160172	¥21,700	165172	¥21,800	172172	¥22,800		
175.1~178.1cm			256175		160175		165175		172175			
178.1~181.1cm			256178		160178		165178		172178			
180.6~183.6cm			256180		160180		165180		172180			
181.1~184.1cm			256181		160181		165181		172181			
184.1~187.1cm		¥22,000	256184	¥22,400	160184	¥23,400	165184	¥23,500	172184	¥24,200		
200.6~203.6cm			256200		160200		165200		172200			
220.6~223.6cm			256220	¥22,400	160220	¥24,100	165220	¥24,200	172220	¥24,900		

## 特注品

高さ レール間寸法	網戸幅	
	31.5~66.0cm	66.1~90.0cm
20.0~139.9cm	¥23,200	¥25,100
140.0~184.5cm	¥32,400	¥34,200
184.6~200.5cm	¥34,200	¥35,900
200.6~230.0cm	¥36,500	¥39,000

- フレーム色はシルバー(SV)、ブロンズ(BZ)、ホワイト(WH)、ステンカラー(ST)、ブラック(BK)の5色からお選びいただけます。
- 製品はすべて受注生産となります。ご注文から概ね一週間ほどお時間をいただきます。



# フリーサイズ網戸

Free Size Net Screen

戸建住宅用



網戸製品価格表

新モジュールサッシ用 (シルバー・ブロンズ・ブラック・ホワイト・ステンカラー)												
網戸 レール間 寸法	ガラス戸 幅W	36.0~	38.5~	42.0~	61.5~	65.0~	67.5~	81.5~	84.0~	87.5~	129.5~	132.5~
		38.0cm	40.5cm	44.0cm	63.5cm	67.0cm	69.5cm	83.5cm	86.0cm	89.5cm	131.5cm	134.5cm
		網戸幅	37cm	39.5cm	43cm	62.5cm	66cm	68.5cm	82.5cm	85cm	88.5cm	130.5cm
記号	069	074	081	119	256	263	160	165	172	256	263	
30.5~ 33.6cm	03	—	07403 ¥6,600	08103 ¥7,400	11903 ¥8,600	256034 ¥8,800	—	—	16503 ¥9,100	17203 ¥9,600	—	—
50.5~ 53.6cm	05	06905 ¥7,900	07405 ¥7,900	08105 ¥9,000	11905 ¥10,300	—	—	16005 ¥10,500	16505 ¥10,500	17205 ¥10,800	—	—
70.5~ 73.6cm	07	06907 ¥9,300	07407 ¥9,300	08107 ¥10,100	11907 ¥11,700	—	—	16007 ¥11,900	16507 ¥11,900	17207 ¥12,100	—	—
90.5~ 93.6cm	09	06909 ¥11,500	07409 ¥11,500	08109 ¥12,700	11909 ¥13,600	256094 ¥13,800	263094 ¥14,300	16009 ¥14,300	16509 ¥14,300	17209 ¥14,700	256092 ¥19,900	263092 ¥20,100
110.5~ 113.6cm	11	06911 ¥12,700	07411 ¥12,700	—	11911 ¥14,300	256114 ¥14,500	263114 ¥14,700	16011 ¥14,700	16511 ¥14,700	17211 ¥14,900	256112 ¥21,800	263112 ¥22,000
130.5~ 133.6cm	13	—	—	—	11913 ¥14,500	256134 ¥14,700	—	16013 ¥14,800	16513 ¥14,800	—	256132 ¥22,900	—
136.0~ 139.1cm	13h	—	—	—	—	—	263134 ¥16,600	—	—	17213 ¥17,000	—	263132 ¥23,200
150.5~ 153.6cm	15	—	—	—	—	—	—	16015 ¥18,700	16515 ¥18,700	—	—	—
156.0~ 159.1cm	15h	—	—	—	—	—	—	—	—	17215 ¥19,400	—	—
180.5~ 183.6cm	18	—	—	—	—	256184 ¥20,100	263184 ¥20,300	16018 ¥20,300	16518 ¥20,300	17218 ¥20,600	256182 ¥27,300	263182 ¥27,600
200.5~ 203.6cm	20	—	—	—	—	256204 ¥22,200	263204 ¥22,400	16020 ¥22,400	16520 ¥22,400	17220 ¥22,600	256202 ¥30,200	263202 ¥30,400
220.5~ 223.6cm	22	—	—	—	—	256224 ¥23,800	263224 ¥23,800	16022 ¥23,800	16522 ¥23,800	17222 ¥24,100	256222 ¥31,100	263222 ¥31,300

●色調・・・ホワイト(WH)・シルバー(SV)・ステンカラー(ST)・ブロンズ(BZ)・ブラック(BK)  
 ※新モジュール規格は全て受注生産となり、納期に5~10日程かかります。また、返品が出来ませんので予めご了承ください。  
 ※公団住宅やマンションなどで、網戸レールのない場合には取付け出来ません。また、網戸レールがある場合でも取付け出来ないことがあります。

特注価格表 (シルバー・ブロンズ・ブラック・ホワイト・ステンカラー)							
網戸 レール間寸法	ガラス戸 幅W	31.5~	39.6~	66.1~	88.6~	100.1~	130.6~
		39.5cm	66.0cm	88.5cm	100.0cm	130.5cm	150.0cm
20.0~35.0cm		¥11,400	¥12,400	¥13,700	¥15,400	—	—
35.1~55.0cm		¥15,000	¥16,200	¥17,300	¥19,800	¥22,500	¥25,100
55.1~75.0cm		¥16,000	¥16,900	¥18,200	¥21,000	¥23,800	¥26,300
75.1~95.0cm		¥18,700	¥20,500	¥22,300	¥24,000	¥27,800	¥30,600
95.1~115.0cm		¥19,800	¥21,000	¥22,500	¥26,100	¥29,900	¥32,900
115.1~140.0cm		¥20,700	¥22,000	¥23,200	¥27,400	¥31,400	¥34,400
140.1~160.0cm		¥24,300	¥26,300	¥27,800	¥31,900	¥36,700	¥40,300
160.1~185.0cm		¥27,800	¥29,300	¥31,400	¥36,500	¥41,700	¥45,500
185.1~205.0cm		—	¥31,900	¥33,400	¥39,000	¥44,500	¥49,300
205.1~230.0cm		—	¥36,700	¥38,800	¥45,500	¥51,900	¥56,900

●上記価格は製品本体の1枚あたりの価格です(消費税・送料等は含まれておりません)。  
 ●表の空欄は製作限度寸法外で製作することはできません。  
 ●色調・・・ホワイト(WH)・シルバー(SV)・ステンカラー(ST)・ブロンズ(BZ)・ブラック(BK)  
 ※特注品は受注生産となり、納期に5~10日程かかるため予めご了承ください。  
 ※受注生産のため、返品が出来ないため予めご了承ください。



# リリーブ® Relieve

製品タイプ	2枚建 (Vタイプ)					3枚建 (VFタイプ)					4枚建 (VVタイプ)					
																
	(R/L有り)					(R/L有り)										
アルミバンチングタイプ	製品Wmm 製品Hmm	400~600	~700	~800	~900	~1000	600~900	~1050	~1200	~1350	~1500	800~1200	~1400	~1600	~1800	~2000
	1635~1740	¥87,900	¥96,100	¥105,300	¥113,400	¥120,300	¥127,300	¥137,700	¥150,500	¥163,200	¥177,000	¥163,200	¥179,400	¥200,200	¥211,800	¥230,300
	~1850	¥91,400	¥99,500	¥108,800	¥118,000	¥125,100	¥130,700	¥143,500	¥156,200	¥168,900	¥184,000	¥168,900	¥186,400	¥208,300	¥221,000	¥239,500
	~1960	¥93,800	¥103,000	¥112,200	¥121,600	¥130,700	¥135,500	¥148,200	¥162,000	¥175,900	¥192,000	¥174,700	¥193,300	¥216,400	¥230,300	¥249,900
	~2070	¥96,100	¥106,500	¥116,900	¥126,100	¥135,500	¥140,100	¥152,700	¥167,900	¥182,900	¥199,000	¥180,500	¥199,000	¥224,500	¥238,400	¥259,200
	~2180	¥98,400	¥110,000	¥120,300	¥130,700	¥140,100	¥143,500	¥158,600	¥173,600	¥189,800	¥207,100	¥186,400	¥206,000	¥232,700	¥247,700	¥269,600
スチールメッシュタイプ	製品Wmm 製品Hmm	400~600	~700	~800	~900	~1000	600~900	~1050	~1200	~1350	~1500	800~1200	~1400	~1600	~1800	~2000
	1635~1740	¥78,800	¥84,400	¥85,700	¥98,400	¥99,500	¥108,800	¥119,200	¥120,300	¥136,600	¥140,100	¥137,700	¥150,500	¥152,700	¥175,900	¥177,000
	~1850	¥79,800	¥85,700	¥87,900	¥99,500	¥100,700	¥110,000	¥120,300	¥121,600	¥137,700	¥141,100	¥140,100	¥151,600	¥153,900	¥177,000	¥178,200
	~1960	¥81,000	¥87,900	¥89,100	¥100,700	¥101,900	¥111,100	¥121,600	¥122,600	¥140,100	¥142,300	¥141,100	¥152,700	¥155,100	¥178,200	¥179,400
	~2070	¥82,200	¥89,100	¥90,300	¥101,900	¥103,000	¥112,200	¥122,600	¥123,800	¥141,100	¥143,500	¥142,300	¥153,900	¥156,200	¥179,400	¥180,500
	~2180	¥83,300	¥90,300	¥91,400	¥103,000	¥104,200	¥113,400	¥123,800	¥125,100	¥142,300	¥144,700	¥143,500	¥155,100	¥157,400	¥180,500	¥181,700
~2290	¥84,400	¥91,400	¥92,600	¥104,200	¥105,300	¥114,600	¥125,100	¥126,100	¥143,500	¥145,700	¥144,700	¥156,200	¥158,600	¥181,700	¥182,900	
~2405	¥85,700	¥92,600	¥93,800	¥105,300	¥106,500	¥116,900	¥126,100	¥127,300	¥144,700	¥147,000	¥145,700	¥157,400	¥159,700	¥182,900	¥184,000	

網戸製品価格表

リリーブ専用 ドアクローザーカバー (RD)					
製品Wmm	~700	~1000	~1300	~1600	~2000
価格	¥6,700	¥7,200	¥8,100	¥9,200	¥10,000

リリーブ専用 目かくしパネル*				
製品Wk	74~195	~295	~390	~413
価格	¥900	¥1,000	¥1,200	¥1,300

\*アルミバンチングタイプ専用部材になります。  
スチールメッシュタイプには使用できません。

- 価格は、製品代だけの標準価格です。(消費税・取付費等は含まれておりません)
- スチールメッシュのメッシュ部分はブラック色となります。
- アルミ枠材色は通常カラーでの価格となります。



# 中折網戸 Folding Net screen

NHタイプ						
網戸Wmm 網戸Hmm	560~606	640~686	740~786	780~826	830~876	880~926
1750~1781	NH56-175B ¥44,000	NH64-175B ¥44,000	NH74-175B ¥45,400	NH78-175B ¥45,400	NH83-175B ¥46,700	NH88-175B ¥46,700
1800~1831	NH56-180B ¥44,000	NH64-180B ¥44,000	NH74-180B ¥45,400	NH78-180B ¥45,400	NH83-180B ¥46,700	NH88-180B ¥46,700
1830~1861	NH56-183B ¥44,000	NH64-183B ¥44,000	NH74-183B ¥45,400	NH78-183B ¥45,400	NH83-183B ¥46,700	NH88-183B ¥46,700

●NHタイプはブロンズのみ規格になります。

NDタイプ				
網戸Wmm 網戸Hmm	690~736	740~786	780~826	810~856
1790~1821	ND69-179B (W) ¥44,600	ND74-179B (W) ¥45,400		
1830~1861		ND74-183B (W) ¥45,400		
1875~1906	ND69-187B (W) ¥46,700	ND74-187B (W) ¥47,300		
1915~1946	ND69-191B (W) ¥46,700	ND74-191B (W) ¥47,300		ND81-191B (W) ¥49,400
2000~2031			ND78-200B (W) ¥48,100	

●NDタイプはブロンズ・ホワイトよりお選びいただけます。末尾のBがWとなります。

オプション					
高さ・巾調節部材 (NJ)				ドア用取付枠 (NW)	¥36,200
NJ-09 (L:930mm)	¥2,600	NJ-18 (L:1860mm)	¥5,300	NW85-250B (W)	

- 上記価格は製品代だけの特注標準価格です(消費税・搬入費・取付費等は含まれておりません)。
- アルミ形材色は、ホワイト(WH)・ブロンズ(BZ)の2色で上代価格は同一です。

特注品 (NH・NDタイプ共通)				
網戸Wmm 網戸Hmm	500~640	~780	~880	~980
1000~1850	¥52,800	¥54,500	¥55,500	¥56,800
~1900	¥55,500	¥57,200	¥58,500	¥59,600
~2050	¥57,400	¥59,200	¥60,300	¥61,500
~2100	¥61,400	¥62,700	¥64,200	¥65,300

- 上記価格は製品代だけの特注標準価格です(消費税・搬入費・取付費等は含まれておりません)。
- アルミ形材色は、ホワイト(WH)・ブロンズ(BZ)の2色で上代価格は同一です。
- 製造限度範囲は上記価格表範囲内となります。



# ドア用網戸 共通オプション部材

## ドアクローザーカバー

規格品				特注品										
Wmm	900	1300	1800	Wmm	300~800	~1000	~1200	~1400	~1600	~1800	~2000	~2200	~2400	~2600
規格記号	DC09	DC13	DC18	価格	¥6,400	¥6,600	¥6,900	¥7,900	¥8,300	¥8,600	¥9,000	¥9,500	¥9,800	¥10,100
価格	¥5,000	¥6,000	¥7,100											

- 上記価格は、製品代みの標準価格です。(消費税・搬入費・取付費等は含まれておりません)
- アルミ形材色は、シルバー(SN)・シルキーホワイト(SWH)・ホワイト(WH)・ステンカラー(ST)・ブロンズ(BB)・ダークブロンズ(DB)・ブラック(BK)の7色です。
- 上表の寸法範囲がドアクローザーカバーの製作限度範囲となります。網戸本体は製品ごとの限度寸法をご確認ください。
- アルマーテフリー、ロールフリーⅢには別途専用のドアクローザーカバーをご使用ください。

## ドア用取付枠 K型

規格品			
取付枠Wmm	930	1330	1800
規格記号	KW0924	KW1324	KW1824
価格	¥17,100	¥18,100	¥19,000

特注品												
製品Wmm	300~800	~1000	~1200	~1400	~1600	~1800	~2000	~2400	~2800	~3200	~3600	~4030
1015 ~1600	¥17,500	¥18,100	¥18,600	¥19,000	¥19,500	¥20,000	¥20,600	¥21,400	¥22,500	¥23,500	¥24,500	¥25,500
~1800	¥18,600	¥19,000	¥19,500	¥20,000	¥20,600	¥21,000	¥21,400	¥22,500	¥23,500	¥24,500	¥25,500	¥26,400
~2000	¥19,500	¥20,000	¥20,600	¥21,000	¥21,400	¥22,100	¥22,500	¥23,500	¥24,500	¥25,500	¥26,400	¥27,400
~2200	¥20,600	¥21,000	¥21,400	¥22,100	¥22,500	¥23,000	¥23,500	¥24,500	¥25,500	¥26,400	¥27,400	¥28,500
~2400	¥21,400	¥22,100	¥22,500	¥23,000	¥23,500	¥23,900	¥24,500	¥25,500	¥26,400	¥27,400	¥28,500	¥29,400
~2600	¥22,500	¥23,000	¥23,500	¥23,900	¥24,500	¥25,000	¥25,500	¥26,400	¥27,400	¥28,500	¥29,400	¥30,500
~2815	¥23,500	¥23,900	¥24,500	¥25,000	¥25,500	¥25,900	¥26,400	¥27,400	¥28,500	¥29,400	¥30,500	¥31,400

- 上記価格は、製品代みの標準価格です。(消費税・搬入費・取付費等は含まれておりません)
- アルミ形材色は、シルバー(SN)・シルキーホワイト(SWH)・ステンカラー(ST)・ブロンズ(BB)・ダークブロンズ(DB)・ブラック(BK)の6色です。
- 上表の寸法範囲が取付枠K型の製作限度範囲となります。網戸本体は製品ごとの限度寸法をご確認ください。
- アルマーテフリー、ロールフリーⅢには別途専用のドア用取付枠をご使用ください。

## 玄関段差用部材

規格品				特注品	
規格記号	入数	L寸法	価格	特注範囲	価格
DNS-24	2本(左右セット)	2400mm	¥9,900	2400 < Hmm ≤ 3000	¥14,800

- 上記価格は、製品代みの標準価格です。(消費税・搬入費・取付費等は含まれておりません)
- アルミ形材色は、シルバー(SN)・ホワイト(WH)・ステンカラー(ST)・ブロンズ(BB)・ダークブロンズ(DB)・ブラック(BK)の6色です。
- 特注は上表特注範囲のみで承ります。

## 方立補助枠 (1本あたりの価格)

Hmm	300~1200	~1400	~1600	~1800	~2000	~2200	~2400	~2600	~2800	~3000
価格	¥10,700	¥11,300	¥12,300	¥13,000	¥13,500	¥14,300	¥14,800	¥15,500	¥16,100	¥16,700

- 上記価格は、製品代みの標準価格です。(消費税・搬入費・取付費等は含まれておりません)
- アルミ形材色は、シルバー(SN)・ホワイト(WH)・ステンカラー(ST)・ブロンズ(BB)・ダークブロンズ(DB)・ブラック(BK)の6色です。



夏は涼しく、  
冬は暖かく。  
そのヒントは「窓」にあります。

## SEIKIの断熱・遮熱アイテム

Insulation・Thermal Insulation Item

窓を通して、室内の熱は逃げ、外気は侵入します。

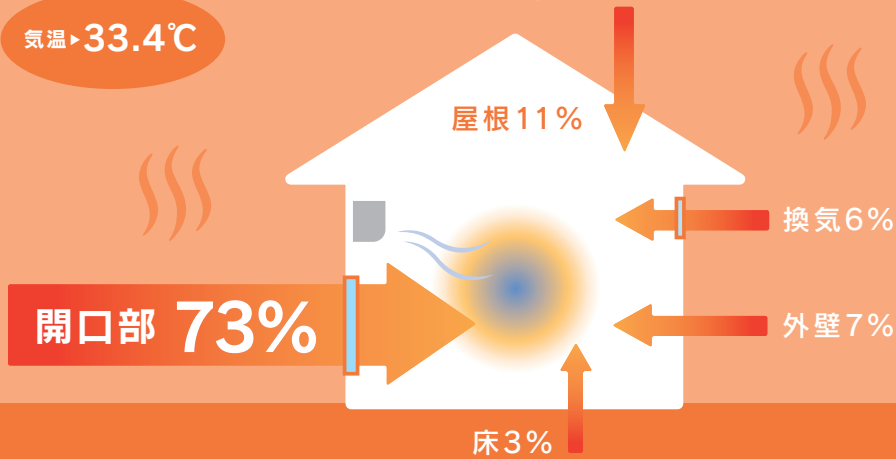
夏も、冬も、室内を快適に保つにはこの空気の行き来をできるだけ防ぐこと。SEIKIの断熱・遮熱アイテムは、窓の部分に取り付けることで効果的な断熱・遮熱を実現します。

Insulation・  
Thermal Insulation  
Item

夏

夏の冷房時(昼)に  
開口部から熱が入る割合 **73%!**

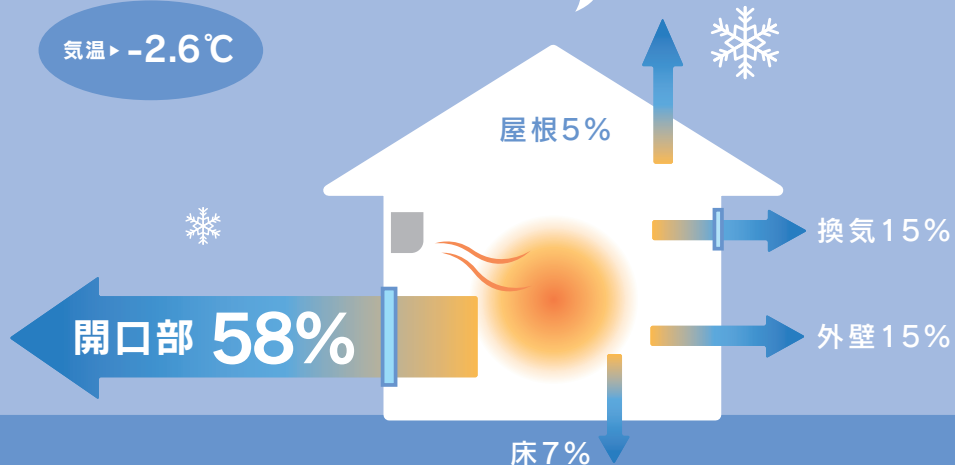
気温▶33.4℃



冬

冬の暖房時に熱が  
開口部から流失する割合 **58%!**

気温▶-2.6℃



断熱・遮熱製品

楽窓II

サングッド

ファインシールド

指はさまんぞう



楽窓<sup>®</sup> II Raku-Mado II

断熱内窓

*Raku-Mado II*



断熱・遮熱製品

楽窓 II

サングッド

ファインシールド

指はさまんぞう

軽くて安心、手軽に断熱二重窓。

簡単すっきり内窓



# 楽窓Ⅱなら夏も冬も快適に省エネ！

## 楽窓Ⅱは『ポリカーボネート』素材

楽窓Ⅱの障子面材には、軽くて丈夫なポリカーボネートを使用しています。  
ガラスよりも高い断熱・遮熱効果を誇り、季節を問わず省エネ効果を発揮します。

### 熱伝導率

ガラスの  
約**1/3**

### 断熱性能

同厚ガラスの  
約**1.8倍**

### 断熱効果

楽窓Ⅱは簡単に設置でき、お手軽に省エネ効果を実感できます。  
エアコン等による冷暖房費を抑え、節電対策を応援します。

### ● 熱貫流率 (U値)<sup>※</sup>

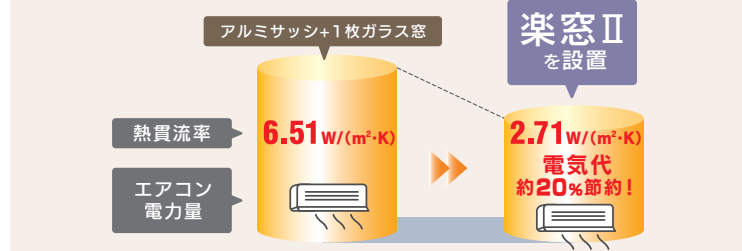
▶ **2.71w/(m<sup>2</sup>·K)**

窓としての断熱性能  
H-4等級に相当。

外窓単板ガラス3mmサッシ  
+  
楽窓Ⅱ使用時

※熱貫流率 (U値) とは、建物の窓や壁を通して、どれだけ熱が入り出するかを表した値。この値が小さいほど、断熱性が優れています。

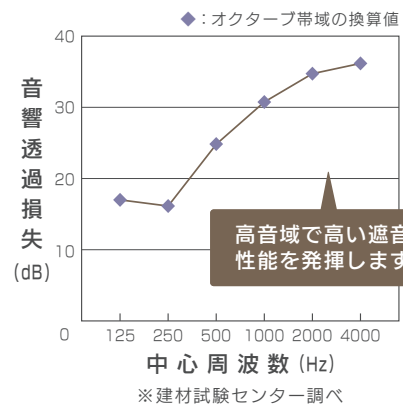
### ● 電力を抑えて賢く省エネ



※上記数値は楽窓Ⅱポリカーボネート2mm板の値です。3mm板、4mm中空タイプはさらに優れた省エネ効果が得られます。

### 遮音効果

楽窓Ⅱは高音域になればなるほど遮音性能に優れています。

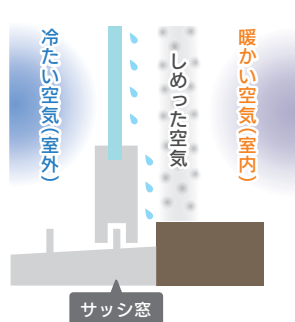


一般に、人は2000Hzから4000Hzの音をもっとも聞き取りやすいといわれています。不快な騒音として聞こえる音も当然この音域が多く、上のグラフは楽窓Ⅱの遮音性能を示しています。この音域での遮音効果に優れていることがわかります。

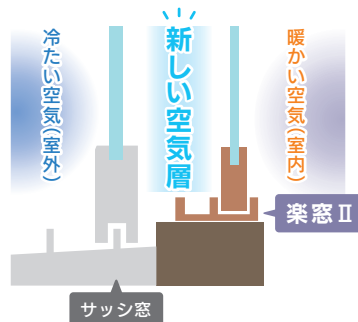
### 結露の抑制効果

楽窓Ⅱは不快な結露の発生を抑制します。結露を抑えることによってカビやダニ等の発生予防にもつながります。

#### 結露の発生原因



#### 楽窓Ⅱで結露を抑制



断熱効果に優れた楽窓Ⅱによって室内と室外の間に新しい空気層をつくり、外気の影響を受けにくくすることによって結露の発生を抑えます。

※楽窓Ⅱを取り付けても結露が発生する場合があります。結露は室内外の温度差が大きいとき、また、湿度が高い場合など、周辺環境の複合的要素により季節を問わず発生します。製品の不具合ではございませんので予めご了承願います。



断熱・遮熱製品

楽窓Ⅱ

サングッド

ファインシールド

指はさまんぞう



断熱・遮熱製品

楽窓Ⅱ

サングッド

ファインシールド

指はさまんぞう

# 二重窓の常識を変える 『楽窓Ⅱ』の優れた特長

## 01 薄い

見込寸法40mmで取り付けが可能。室内にはみ出さず、すっきり納まる省スペース設計です。

40mm  
で取り付け  
可能!



## 02 軽くて丈夫

ガラスの約1/2の軽さ<sup>\*1</sup>ながら、約200倍の強度<sup>\*2</sup>を誇るポリカーボネートを採用。軽くてとても丈夫です。

ガラスの	
約1/2 の軽さ	約200倍 の強度

※1: ガラスの比重2.54に対し、ポリカーボネートは1.2と軽い。  
※2: 同厚のガラスと比較したときの強度。

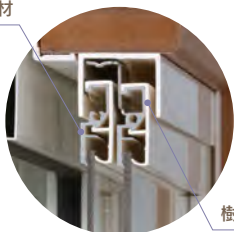
## 03 安心

割れにくく、燃え広がりにくいポリカーボネートはお子様のいるご家庭にも安心です。

- 割れない  
プラスチック素材の中でも抜群の強度を誇ります。
- 燃え広がりにくく安心  
火元を離せば自然に火が消えていく自己消火性があり、また万が一火災の時には、有毒ガスが発生しません。
- 抜群の透明度  
光の透過率はガラス92%に迫る86%です。

### ◆ アルミと樹脂の複合構造

アルミ型材



樹脂型材

楽窓Ⅱはアルミと樹脂の複合構造です。室外側は耐久性のあるアルミ型材、室内側は断熱性に優れた樹脂カバーで、耐久性と断熱性をかねそなえた設計です。

### ◆ 安心とデザイン性を両立させた機能部品

#### ○ 引手

障子の縦框と一体感を持たせた舟底型のデザイン引手。インテリア性にもこだわりました。



#### ○ はずれ止め金具

軽いから外れやすい…そんな不安を払拭する「はずれ止め金具」を装備。さらに安心をプラスしました。



はずれ止め金具




#### ○ クレセント

気密性や防犯性を高めるクレセントを標準装備。本格内窓としての機能も十分に備えています。





## カラーバリエーション

色調	内観樹脂	外観アルミ	引手	クレセント
ホワイト	 ホワイト	 ホワイト	ホワイト	ブラック
ナチュラル	 ナチュラル	 ダークブロンズ	ブラック	ブラック

※内観色と外観障子部分は上表の組み合わせのみとなります。※クレセントのカラーはブラックのみとなります。  
※印刷物のため、実際の色とは多少異なります。

## パネルバリエーション



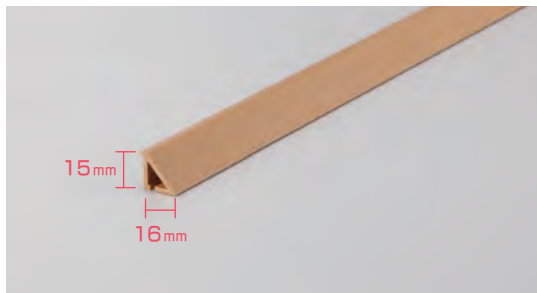
## 標準仕様

上下枠・縦枠	R・PVC	クレセント本体	ZDC
障子内カバー	R・PVC/S・PVC	クレセント台座	PA66
障子アルミ枠	A6063S-T5	コーナーピース	POM
下レール	A6063S-T5	引手・ストッパー	ASA・PA-6
パネル	ポリカーボネート(2mm、3mm、中空4mm)	外れ止め金具	SUS 304

## オプション

### くつすり 沓摺

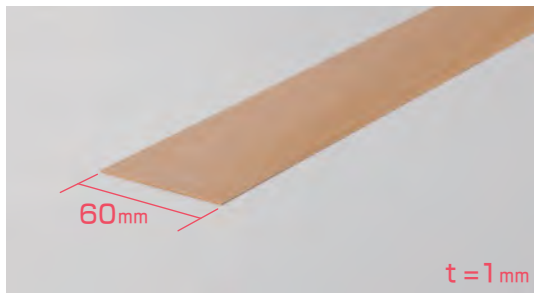
下枠の段差を緩和し、足で踏んだ際の破損を防ぎます。取付は下枠の側面にブチルテープで貼付け、固定するだけで簡単です。



サイズ	L=1000~3600mm
カラー	ホワイト(WH) / ナチュラル(MN)
材質	R・PVC

### 隙間調整部材

額縁と楽窓Ⅱとのすき間に入れ、額のゆがみを調整します。カッターやハサミ等で簡単に調整できます。



サイズ	L=1000mm
カラー	ホワイト(WH) / ナチュラル(MN)
材質	R・PVC





# 施工例



断熱・遮熱製品

楽窓Ⅱ

サングッド

ファイニシード

指はさまんぞう



▲ リビング / 4枚建



▲ ダイニング



▲ こども部屋



▲ 洋室 / 中空パネル





断熱・遮熱製品

楽窓Ⅱ

サングッド

ファインシェード

指はさまんぞう



▲ ベッドルーム / 上げ下げタイプ



▲ 洋室 / 上げ下げタイプ



▲ 洋室 / 3枚建



▲ ベッドルーム

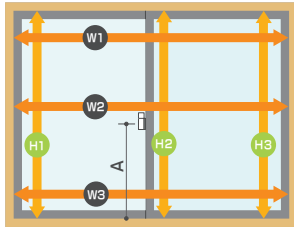


▲ 洋室 / FIXタイプ

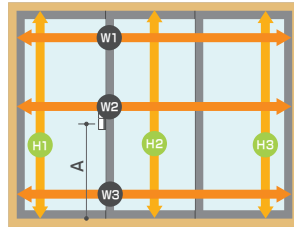
## 採寸方法

幅、高さ寸法を下記の要領で測ってください。

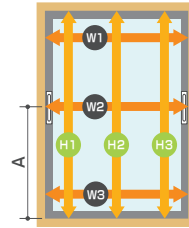
### 2枚建/4枚建



### 3枚建

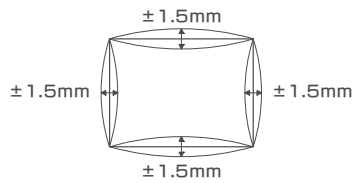


### FIX/上げ下げ

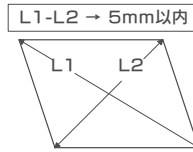


- ※ 楽窓IIが納まる額縁の内法寸法6カ所 (H1, H2, H3, W1, W2, W3) を測ります。
- ※ W・Hいずれも3ヶ所中最も小さい寸法で発注してください。(W・Hそれぞれの寸法差が3mm以上ある場合は、窓枠の修正が必要です)
- クレセント・ハンドル (FIX) 位置の指定がある場合は、A寸法も指示してください。※引手の位置はクレセント位置と同じです。
- 3枚建の場合は障子寸法の指定がない場合は均等となります。詳細は納まり図を参照ください。

● 上下左右のたわみが下図の範囲内であることを確認してください。



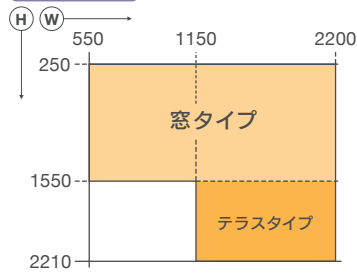
● 枠の対角差が5mm以内であることを確認してください。



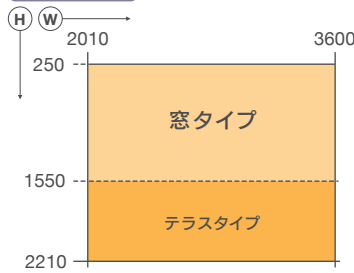
※ 開口部のたわみ量が範囲を超えている場合は枠との間にスペーサーを入れるなど調整が必要です。

## 製作可能範囲 (単位: mm)

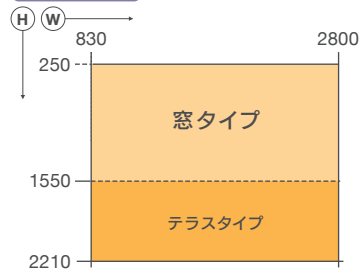
### 2枚建



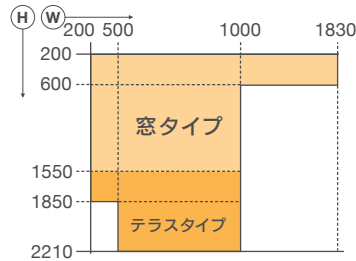
### 4枚建



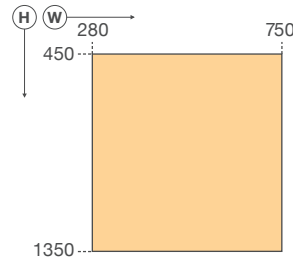
### 3枚建



### FIX



### 上げ下げ



## 発注方法

発注は採寸方法に基づき、下記の要領で発注してください。

### 手順

01

商品名

楽窓II

02

タイプ

2枚建・4枚建・Fix・上げ下げ・3枚建 (A/B/C/D/E)

03

寸法

W(mm) × H(mm)

※ 3枚建で障子サイズに指定がある場合は指定してください。  
※ 詳細は納まり図をご参照ください。

04

障子パネル

ホリカ 透明2mm/3mm 中空4mm  
グレースモーク3mm/マットグリーン3mm

05

色相

ホワイト・ナチュラル

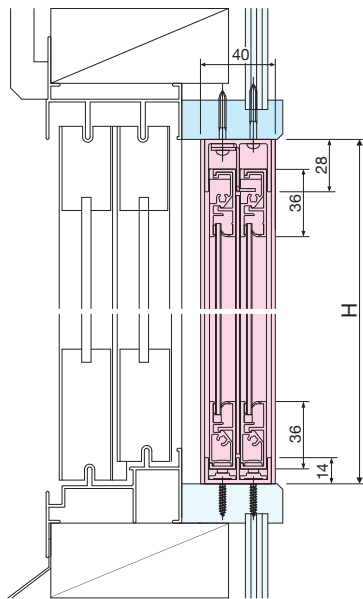
06

数量

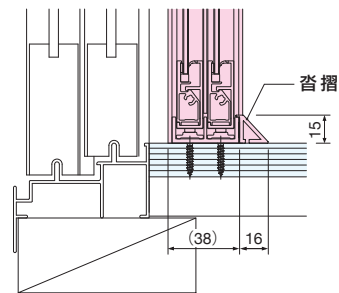
セット

※ その他、窓番号などが必要な場合は発注時に指示してください。

[ 縦断面納まり図 ]

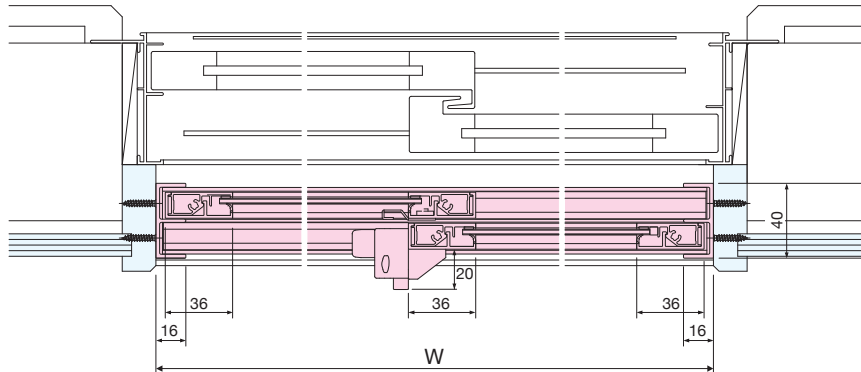


テラス沓摺納まり図  
(オプション)

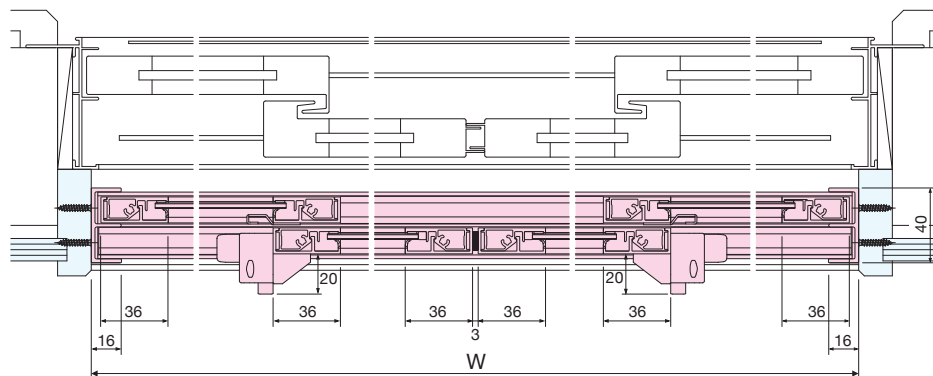


[ 横断面納まり図 ]

2枚建



4枚建



断熱・遮熱製品

窓窓 II

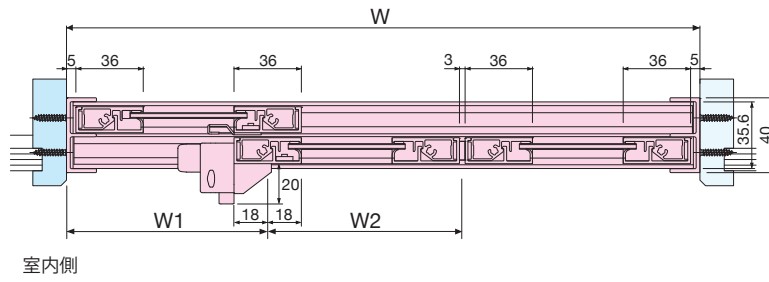
サングッド

ファインシェード

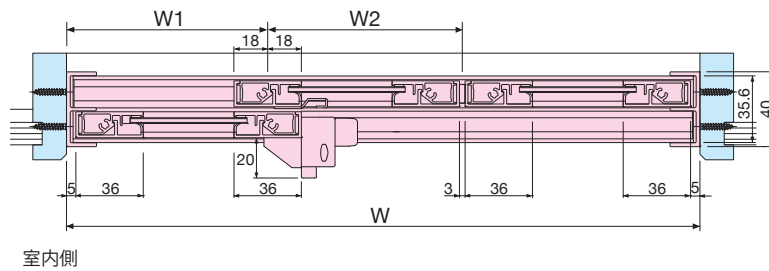
指はさまんぞう

[ 横断面納まり図 ]

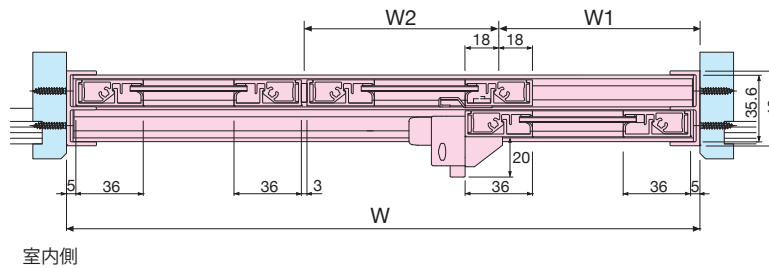
3枚建  
Aタイプ



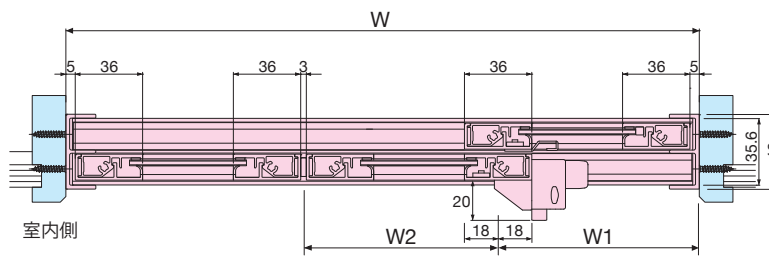
3枚建  
Bタイプ



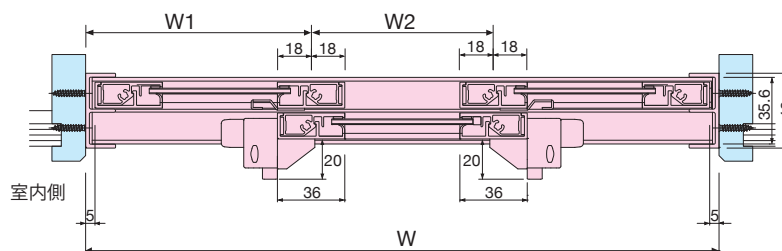
3枚建  
Cタイプ



3枚建  
Dタイプ



3枚建  
Eタイプ

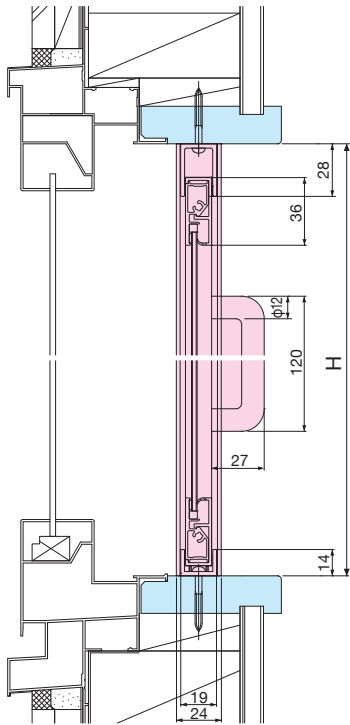


※ 障子サイズのW1とW2を指定してください。  
指示のない場合は各障子は3分割均等サイズとなります。

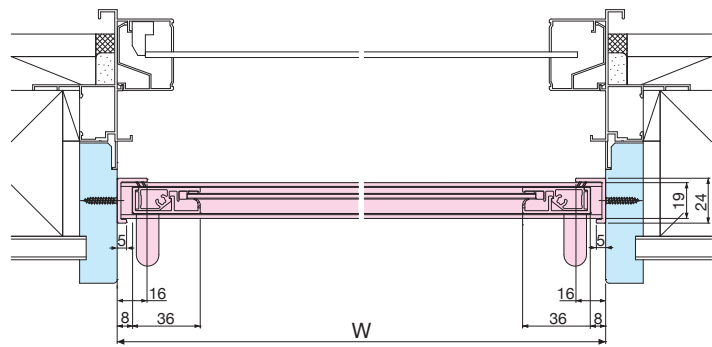


[ 縦断面納まり図 ]

FIX

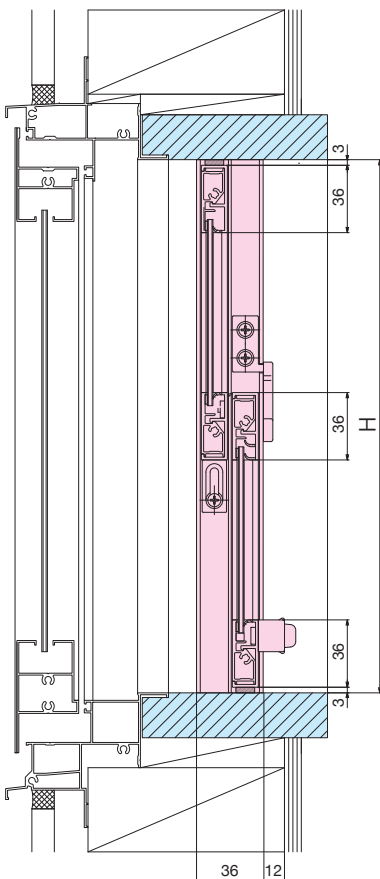


[ 横断面納まり図 ]

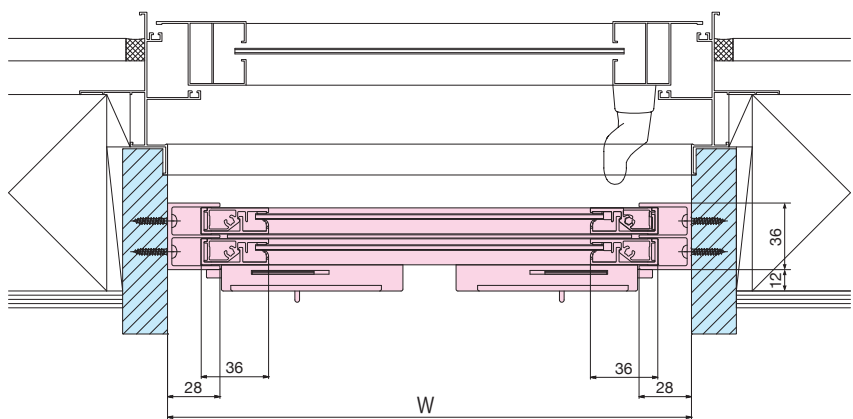


[ 縦断面納まり図 ]

上げ下げ



[ 横断面納まり図 ]



※上障子を可動させることは出来ません。



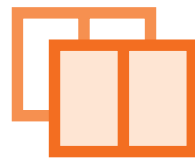
断熱・遮熱製品

窓 II

サンゴッド

ファインシールド

指はさんぞう



楽窓<sup>®</sup>Ⅱ  
Roku-Modo

ガラス  
タイプ

ガラスタイプの断熱二重窓

楽窓Ⅱ『ガラスタイプ』の効果

断熱効果

● 熱貫流率 (U値)  
▶ 2.84w/(m<sup>2</sup>·K)

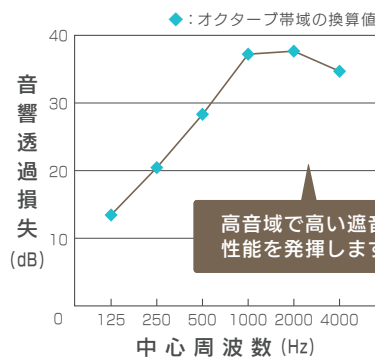
窓としての断熱性能  
H-4等級に相当。

外窓  
(単板3mmガラス)

+

楽窓Ⅱガラスタイプ  
(単板3mmガラス)

遮音効果



窓としての遮音性能  
T-1等級に相当。

外窓  
(単板3mmガラス)

+

楽窓Ⅱガラスタイプ  
(単板3mmガラス)

※中間空気層63.5mm

40mm  
で取り付け  
可能!

シーンで選べる2タイプ

透明ガラス  
(3mm)

一般的な透明なガラスです。



型ガラス  
(4mm)

片面に凹凸の模様をつけたガラスです。光を通しながら視線を遮ります。





# 施工例



▲ 洋室



▲ こども部屋



▲ ベッドルーム



断熱・遮熱製品

窓Ⅱ

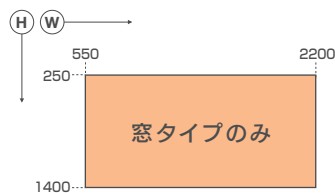
サングッド

ファインシールド

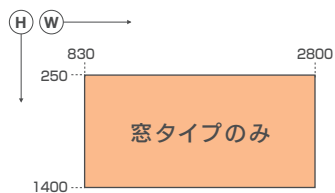
指はさまんぞう

## 製作可能範囲 (単位: mm)

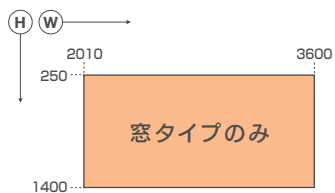
2枚建



3枚建



4枚建



## カラーバリエーション

色調	内観樹脂	外観アルミ	引手	クレセント
ホワイト	 ホワイト	 ホワイト	ホワイト	ブラック
ナチュラル	 ナチュラル	 ダークブロンズ	ブラック	ブラック

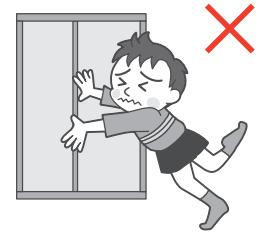
※内観色と外観障子部分は上表の組み合わせのみとなります。 ※クレセントのカラーはブラックのみとなります。  
 ※印刷物のため、実際の色とは多少異なります。 ※ポリカーボネート仕様のカラーバリエーションと同じものになります。  
 ※採寸方法はP210を参照ください。ポリカタイプ同様になります。  
 ※納まり図はP211を参照ください。

## ■ 結露について

- 「楽窓 II」を取付けても、外窓や「楽窓 II」に結露が発生する場合があります。結露は室内外の温度差が大きく室内の温度が高い場合や湿度が高い場合など、自然循環や室内環境またその複合的な要素により発生する自然現象です。「楽窓 II」の不具合ではないことをご了承ください。

## ■ 注意

- 窓の開閉は周囲に人がいないことを確認し、引手又はラッチを持ちゆっくり行ってください。
- 窓の取り外しや、調整などを行う前に、必ずこの取扱い説明書を読んで正しい操作を行ってください。
- 窓の取り外しや取付け、調整を行う際は、周囲に人がいないことを確認し安全に充分注意して行ってください。
- 窓に寄りかかるなど、荷重をかけないでください。(図1)



(図1)

長期間、商品をご使用になりますと、ネジのゆるみが発生することがあります。商品のネジ部品が外れたり、ゆるんでいないか時々点検してください。

「楽窓 II」は、既存の外窓の室内側に取付ける内窓です。外窓のように高い水密性耐風圧性を持っていませんので、下記に記載する内容を必ず守ってください。

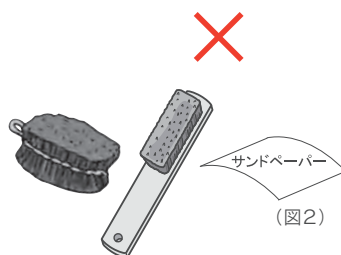
- ・雨水の浸水防止は外窓で行いますので、雨降りの場合は必ず外窓を閉めて施錠してください。
- ・風の強い時は、外窓を必ず閉めてください。また外窓を開けた状態で「楽窓 II」を閉めないでください。風圧により「楽窓 II」が変形したり破損したりするおそれがあります。
- ・マンションなどの高層階では、台風などの強風時に、玄関ドアや窓を開ける時は外窓を閉め、「楽窓 II」を少し開けてください。台風などの強風時に、玄関ドアや窓が開くと急激な圧力により「楽窓 II」が変形したり破損したりするおそれがあります。

## ■ お手入れ方法

- 商品を長くご使用いただくために、こまめなお手入れを行っていただくことが大切です。お手入れをしないままで放置すると、表面に付着した汚れは、シミ、腐食などの原因となり、他の不具合の原因となります。
- 変形・変質のおそれがありますので、シンナー・ベンジンなどの有機溶剤を使用しないでください。(図1)
- 金属たわしやカメノコタワシ、サンドペーパーなどは傷つきやすいので、絶対に使用しないでください。(図2)
- 中性洗剤をぬるま湯で薄めて、柔らかい布・スポンジなどで表面を洗浄してください。次に十分に水で洗剤の汚れを洗い流して乾いた布で水分を拭き取ってください。(図3)
- 下枠の溝にたまったホコリや砂を掃除機や柔らかいブラシで取り除いてください。(図4)
- 障子がポリカーボネート製の場合、表面は柔らかく、ガラスなどより傷がつきやすいので摩擦や引掻きによる傷にご注意ください。拭き掃除の際は、柔らかい布に水で200倍程度に薄めた中性洗剤を浸して軽く拭き取ってください。
- 柔らかい布でもカラ拭きはがつく恐れがあるのでおやめください。



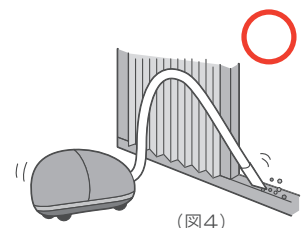
(図1)



(図2)



(図3)



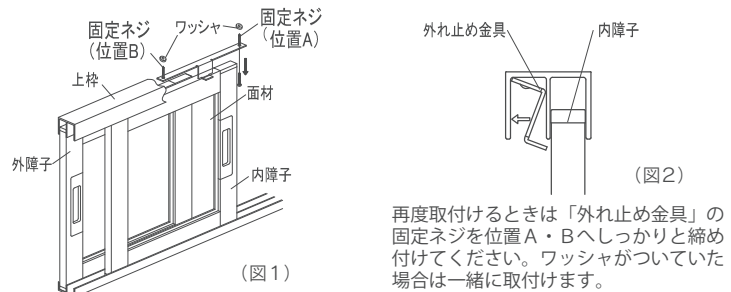
(図4)



## ■ 障子の外し方(引き違いタイプ 2枚建て / 3枚建て / 4枚建て)

● 障子の室内側への落下防止の為に上枠に「外れ止め金具」が取り付けられています。内障子の上部溝に「外れ止め金具」が引っ掛けられているため、「外れ止め金具」を外す事で内障子を外すことができます。

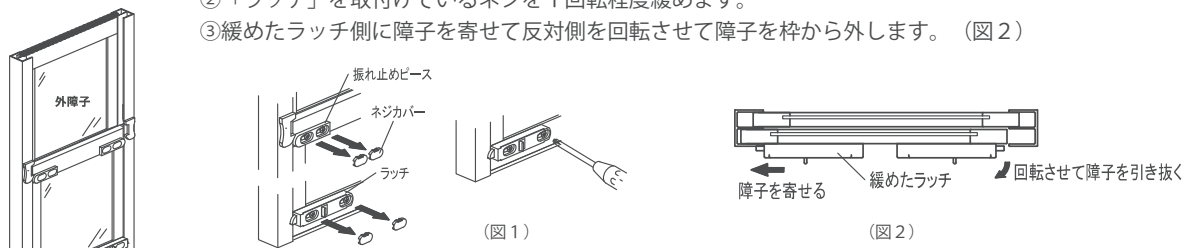
- ①内障子・外障子を左側に寄せます。
- ②固定ネジ（位置A）を外します。（図1）
- ③内障子・外障子を反対側（右側）に寄せます。
- ④固定ネジ（位置B）を外します。（図1）
- ⑤外れ止め金具を室外側へ傾けてから上枠より取外します。その際、ワッシャーがついている場合がありますので紛失に注意して下さい。（図2）



再度取付けるときは「外れ止め金具」の固定ネジを位置A・Bへしっかりと締め付けてください。ワッシャーがついていた場合は一緒に取付けます。

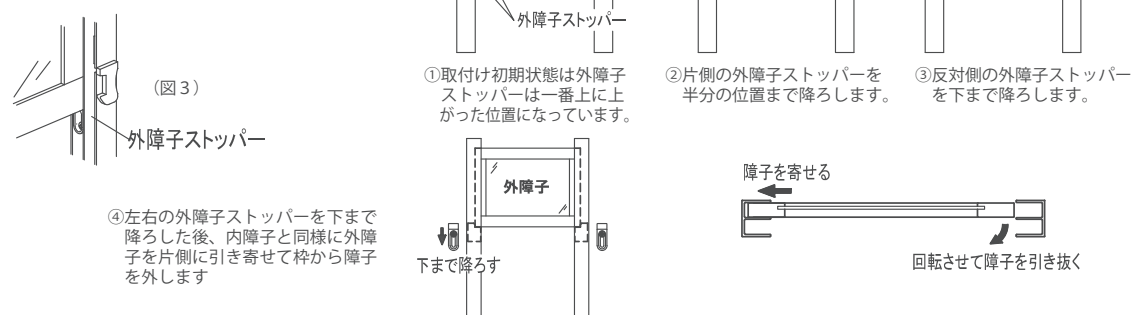
## ■ 障子の外し方(上げ下げタイプ)

- 【内障子の外し方】**
- ①内障子右側or左側の「ラッチ」「振れ止めピース」に取付けられている「ネジカバー」を外します。（図1）
  - ②「ラッチ」を取付けているネジを1回転程度緩めます。
  - ③緩めたラッチ側に障子を寄せて反対側を回転させて障子を枠から外します。（図2）



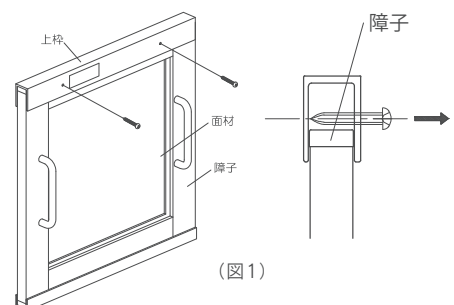
**【外障子の外し方】**

外障子は網戸枠内に取付けられている「外障子ストッパー」で固定されています。外障子を外す場合は、外障子の脱落に注意して行ってください。（図3）



## 障子の外し方(上げ下げタイプ)

● 障子の室内側への落下防止の為に上枠に「外れ止めビス」が取り付けられています。障子の上部溝に「外れ止めビス」が取り付けられているため、「外れ止めビス」を外し、障子をケンドン式に持ち上げる事で障子を外すことができます。（図1）





# サングッド® Sun Good

外付遮熱スクリーン

*Sun Good*

断熱・遮熱製品

楽窓Ⅱ

サングッド

ファインシールド

指はさまんぞう



**NEW**

**高遮熱生地追加**

## 夏の強い日射熱をカットして、 冷房効率を UP!

快適なエコ&省エネを実現する現代版“西洋すだれ”。

※サングッドは木造戸建住宅の3Fまで取付可能となります。(ただし、3Fは戸建住宅のバルコニーに面した場合のみ設置可能です。)



# サングッドの特長

## 01

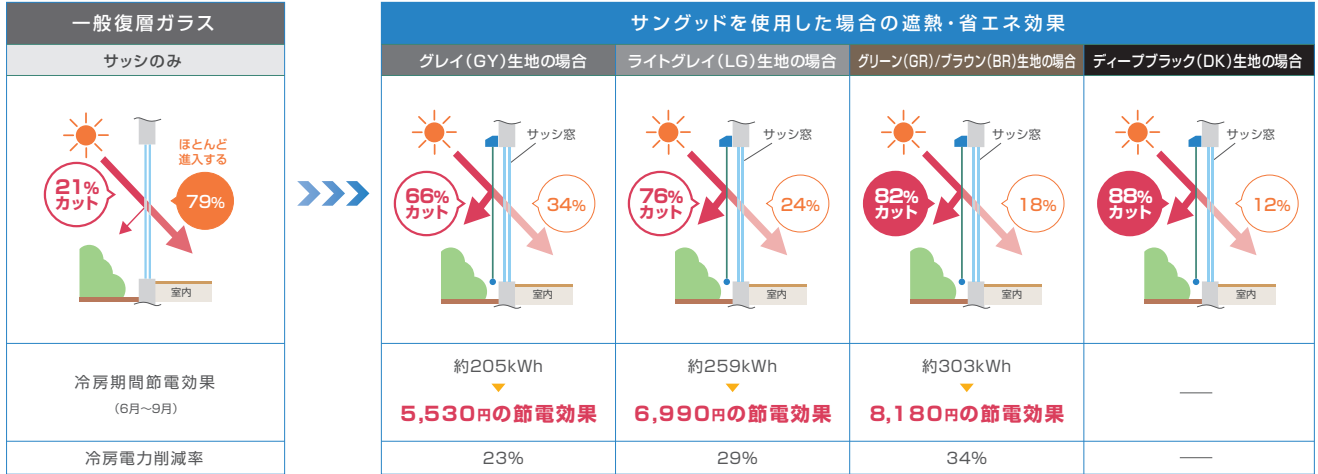
### 優れた節電効果

窓の外から日射熱を遮ることで、冷房効率を高め、優れた節電効果を発揮します。

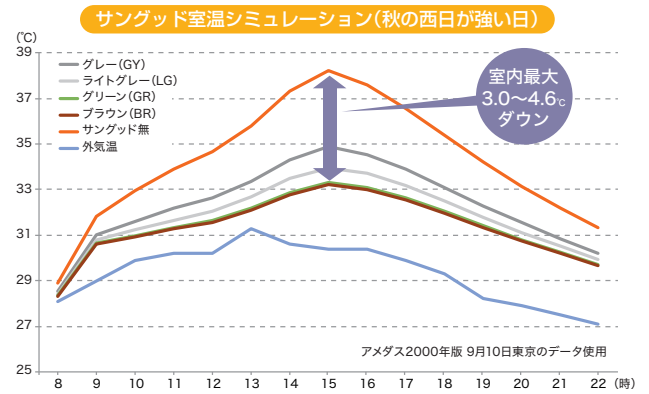
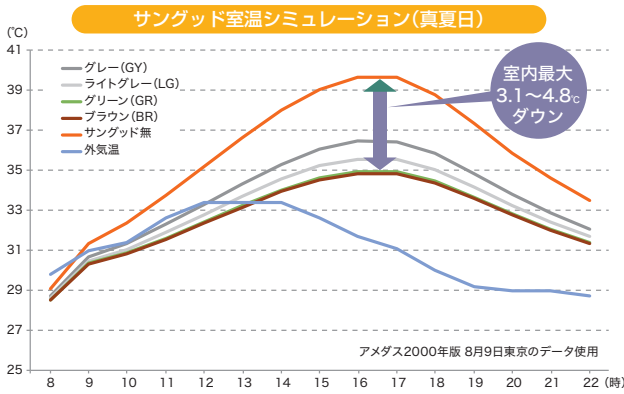
サングッドは、窓からの日射熱を最大**88%カット**します。

窓からの日射熱を遮る = 省エネのための一番の近道

### 日射侵入率



【算出条件】●温熱環境計算プログラム「AE-SIM/HEAT」を使用 ●拡張アメダス気象データ2000年版標準年 東京 ●住宅断熱仕様:平成28年省エネ基準適合レベル ●開口部仕様:アルミサッシ一般復層ガラス(熱伝流率4.65W/m<sup>2</sup>·K、日射熱取得率0.79) ●住宅モデル:IBEC「自立循環型住宅設計ガイドライン設定モデル」の温暖地モデル(2階建/延床面積120.08m<sup>2</sup>、開口部面積:32.2m<sup>2</sup>) ●全19窓のうち居室の窓(9窓)にサングッドを設置



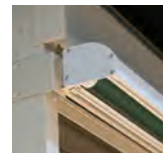
■温熱環境計算プログラム「AE-SIM/HEAT」を使用 ■拡張アメダス気象データ2000年版標準年 東京 ■住宅断熱仕様:平成28年省エネ基準適合レベル  
■開口部仕様:アルミサッシ一般復層ガラス(熱伝流率4.65W/m<sup>2</sup>·K、日射熱取得率0.79) ■住宅モデル:IBEC「自立循環型住宅設計ガイドライン設定モデル」の温暖地モデル(2階建/延床面積120.08m<sup>2</sup>、開口部面積:32.2m<sup>2</sup>)  
■2階西側の部屋の室温

## 02

ダブルブレーキを搭載したソフトクローズ機構によりスクリーンが静かに収納されます。

## 03

ボトムバーが上部BOXに納まるスッキリしたデザイン。また、収納時にボトムバーが露出しないため収納時の風によるボトムバーの振動がなくなりました。



## 04

十分な遮熱性能がありながら透視性も良い標準生地に加え、更に高い遮熱性能と目かくし性のある高遮熱生地をバリエーション化しました。



断熱・遮熱製品

窓 II

サングッド

ファインシールド

指はさまんぞう



# 施工例 01

## スクリーンのカラーバリエーション

### ■ 標準生地

テクニカル特性



防炎加工

※ 印刷物のため、実際の色とは多少異なります。

※ スクリーンの内・外の照度を同じにして撮影しています。



グレイ(GY)  
日射熱カット率 66%



クリーム(CR)  
日射熱カット率 68%



ベージュ(BE)  
日射熱カット率 73%



ライトグレイ(LG)  
日射熱カット率 76%



グリーン(GR)  
日射熱カット率 82%



ブラウン(BR)  
日射熱カット率 82%

### ■ 高遮熱生地 NEW

テクニカル特性



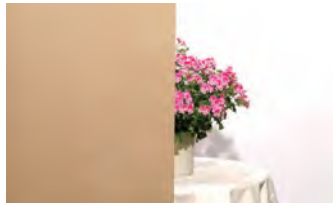
遮熱快適性



防炎加工



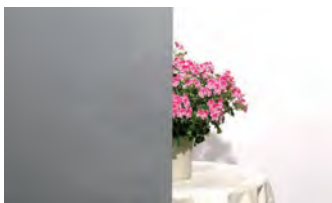
防カビ処理



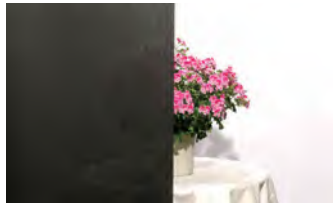
サンドベージュ(SB)  
日射熱カット率 85%



ダークブラウン(DB)  
日射熱カット率 87%



ディープグレイ(DG)  
日射熱カット率 85%



ディープブラック(DK)  
日射熱カット率 88%

### ■ 枠材のカラーバリエーション



シルキーホワイト(SWH)



シルバー(SN)



ステンカラー(ST)



ブロンズ(BB)



ブラック(BK)

断熱・遮熱製品

楽窓 II

サングッド

ファインシールド

指はさまんぞう

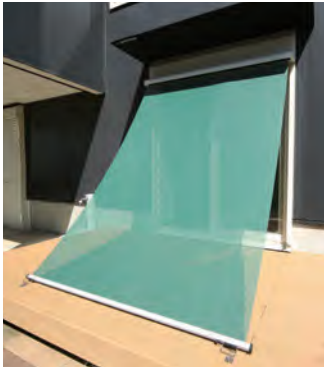




# カラーバリエーション



## ■ 標準生地施工イメージ



生地色: グリーン(外観)



生地色: グリーン(内観)



生地色: ベージュ(外観)



生地色: ベージュ(内観)



生地色: ブラウン(外観)



生地色: ブラウン(内観)



生地色: クリーム(外観)



生地色: クリーム(内観)

## ■ 高遮熱生地施工イメージ



生地色: サンドベージュ(外観)



生地色: サンドベージュ(内観)



生地色: ダークブラウン(外観)



生地色: ダークブラウン(内観)



生地色: ディープグレイ(外観)



生地色: ディープグレイ(内観)



生地色: ディープブラック(外観)



生地色: ディープブラック(内観)



断熱・遮熱製品

楽窓Ⅱ

サングッド

ファインシールド

指はさまんぞう



# サングッドの施工例 02

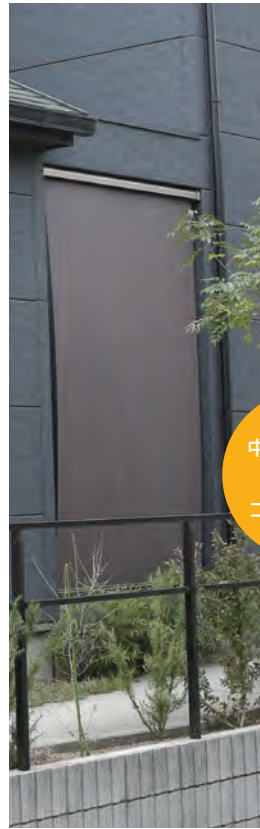


シャッター付き窓に



▲ 外壁を傷つけずに設置可能なシャッター付金具をご用意しました。

天井付け使用例



中間フック



中間フックで  
日射しを  
コントロール

▲ 中間フック使用時



バルコニー・手すりに



▲ バルコニーの出入り用にバックル式金具をご用意しました



断熱・遮熱製品

楽窓Ⅱ

サングッド

ファイナシエード

指はさまんぞう



9尺窓にも対応可能です。(スクリーンは2枚仕様となります。)

デッキに



▲ 規格25622(スクリーン2枚仕様)施工イメージ

▲ リング金具・把手リングセットを使用

オプション部品



[ シャッター付金具 ]



[ 50mm 持ち出し金具 ]



[ 130mm 持ち出し金具 ]



[ 枠付け部品セット ]



[ バルコニー笠木取付部品 ]



[ 中間フック ]



[ 横長フック\* ]



[ リング金具・把手リングセット ]

\*持ち出し金具は含まれておりません。



断熱・遮熱製品

楽窓Ⅱ

サングッド

ファインシールド

指はさまんぞう

部 品 名 称	セット内容 名 称	取付ネジ付き	セット個数 数量	規格記号 (**は色相記号)	色相記号	セット内訳	価格	
シャッター付け金具セット ※固定方法の選び方は納まり図をご参照ください。	裏板セット		2個セット	SNG3SK-U-2-***	シルキーホワイト(SWH) シルバー(SN) ブラック(BK)	シャッター付金具×2個 シャッター付裏板×2個 取付ネジ一式	¥5,000	
			4個セット	SNG3SK-U-4-***		シャッター付金具×4個 シャッター付裏板×4個 取付ネジ一式	¥8,400	
	ターンナットセット		2個セット	SNG3SK-T-2-***		シャッター付金具×2個 ターンナットM4×4個 取付ネジ一式	¥4,200	
			4個セット	SNG3SK-T-4-***		シャッター付金具×4個 ターンナットM4×8個 取付ネジ一式	¥6,900	
50mm 持ち出し金具セット		取付ネジ付き	2個セット	SNG3M50-2-***	シルキーホワイト(SWH) シルバー(NA) <sup>※2</sup> ブラック(BK)	持ち出しブラケット(出幅50mm)×2個 取付ネジ一式	¥2,200	
			4個セット	SNG3M50-4-***		持ち出しブラケット(出幅50mm)×4個 取付ネジ一式	¥4,400	
130mm 持ち出し金具セット		取付ネジ付き	2個セット	SNG3M130-2-***		持ち出しブラケット(出幅130mm)×2個 取付ネジ一式	¥3,300	
			4個セット	SNG3M130-4-***		持ち出しブラケット(出幅130mm)×4個 取付ネジ一式	¥6,600	
枠付け部品セット		取付ネジ付き	2個セット	SNG3W-2-***		枠付ブラケット×2個 ブラケット取付金具×2個 取付ネジ一式	¥3,300	
			4個セット	SNG3W-4-***		枠付ブラケット×4個 ブラケット取付金具×4個 取付ネジ一式	¥6,600	
天井付け金具セット		取付ネジ付き	2個セット	SNG3TK-***		シルバー(NA) <sup>※2</sup>	天井付け金具×2個 取付ネジ一式	¥3,000
バルコニー笠木付け部品セット		取付ネジ付き	2個セット	SNG3KB-***		ブラック(BK)	結束バンド×2本 裏板×2枚 取付ネジ一式	¥2,200
リング金具・把手リングセット		取付ネジ付き	2個セット	SNG3RK-***	シルバー(NA) <sup>※2</sup>	カラビナ2個 ハンガープレート×2個 把手リング×2個 取付ネジ一式	¥4,500	
中間フックセット		取付ネジ付き	2個セット	SNG3AF-***	シルキーホワイト(SWH) シルバー(SN) ステンカラー(ST) ブロンズ(BB) ブラック(BK)	スクリーンフック×2個 取付ネジ一式	¥2,100	
横並べ対応用フック取付部品セット <sup>※1</sup>		取付ネジ付き	4個セット	SNG3YB-***	シルキーホワイト(SWH) シルバー(NA) <sup>※2</sup> ブラック(BK)	ブラケット(横並べ対応用)×4個 取付ネジ一式	¥3,700	
横長フックセット			4個セット	SNG3YF-***	シルキーホワイト(SWH) シルバー(SN) ステンカラー(ST) ブロンズ(BB) ブラック(BK)	横長フック×4個	¥3,200	

●価格には消費税・取付費用は含まれておりません。

※1 スクリーン2枚仕様の部品に含まれております。 ※2 シルバー(NA)色はシルバー(SN)色(塗装色)と異なり無塗装の金属色となります。

## 発注方法

発注は採寸に基づき、下記の要領で発注してください。

### 手順

01 商品名

サングッド

02 寸法

上記規格記号  
※スクリーン2枚仕様(特注サイズ)で偏芯の場合はw1とw2もご指示ください。

03 アルミ色相

シルキーホワイト(SWH) シルバー(SN)  
ステンカラー(ST) ブロンズ(BB)  
ブラック(BK)

04 スクリーンカラー

グレイ(GY) クリーム(CR) ベージュ(BE) ライトグレイ(LG)  
グリーン(GR) ブラウン(BR) サンドベージュ(SB)  
ダークブラウン(DB) ティーグレイ(DG) ティーブラック(DK)

05 数量

### 部材・部品色相

アルミ形材	樹脂部品	ボトムバーキャップ	ブルコード
シルキーホワイト [艶消し](SWH)	ホワイト		
シルバー [艶消し](SN)	シルバー		
ステンカラー [艶消し](ST)	ステンカラー	ブラック	ブラック
ブロンズ [艶消し](BB)	ブロンズ		
ブラック [艶消し](BK)	ブラック		



## ■ 規格表

呼称H	呼称W	074	119	160	165	183*1	256*2
	製品W(mm)						
製品H(mm)		910	1365	1770	1820	2000*1	2730*2
13	1390	07413	11913	16013	16513	18313	-
20	2090		11920	16020	16520	18320	25620
22	2290			16022	16522	18322	25622
25	2520			16025	16525	18325	25625
30	3000			16030	16530	18330	25630

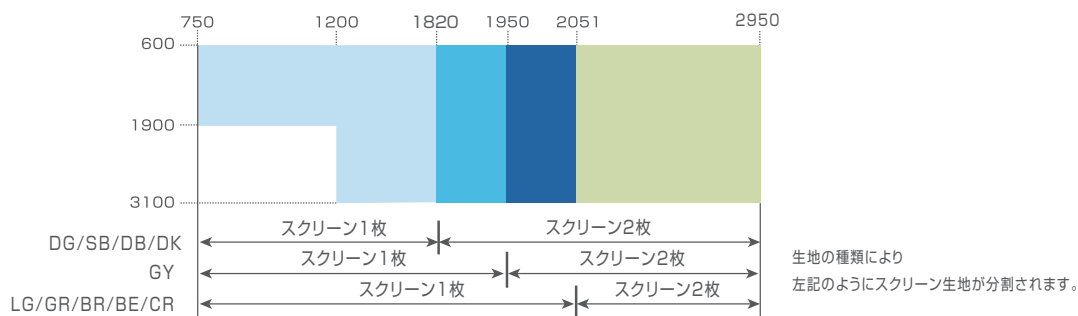
※1:GY/DG/SB/DB/DK色は設定ができません。※2:スクリーン2枚仕様となります。

## ■ 規格記号

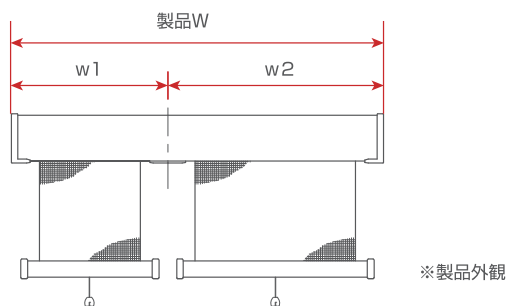
SNG3-\*\*\*\*\*-\*\*-\*\*

- 1 規格サイズ呼称(左表、特注はW×H)
- 2 アルミ色記号
- 3 スクリーン色記号

## ■ 標準タイプ特注サイズ 製作限度寸法 (単位:mm)



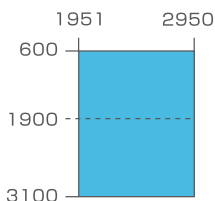
## ■ スクリーン2枚仕様偏芯条件 (w1 ≠ w2)



### ● グレイ (GY)

1950mm < 製品W ≤ 2950mm 600mm ≤ 製品H ≤ 3100mm  
750mm ≤ w1, w2 ≤ 1950mm

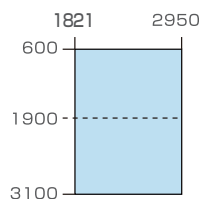
但し、  
750mm ≤ w1 (w2) < 975.5mm の場合  
600mm ≤ H ≤ 1900mm  
975.5mm ≤ w1 / w2 ≤ 1950mm の場合  
600mm ≤ H ≤ 3100mm



### ● ディーブグレイ (DG)・サンドベージュ (SB)・ ダークブラウン (DB)・ディーブラック (DK)

1820mm < W ≤ 2950mm 600mm ≤ H ≤ 3100mm  
750mm ≤ w1, w2 ≤ 1500mm

但し、  
750mm ≤ w1 (w2) < 910.5mm の場合  
600mm ≤ H ≤ 1900mm  
910.5mm ≤ w1 / w2 ≤ 1500mm の場合  
600mm ≤ H ≤ 3100mm



## ■ 規格記号 (スクリーン2枚使用特注サイズ偏芯の場合)

SNG3H-\*\*\*\*\*X\*\*\*\*\*-\*\*-\*\*

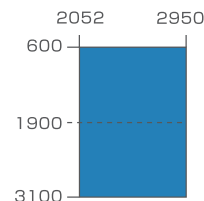
- 1 製品W
- 2 製品H
- 3 アルミ色記号
- 4 スクリーン色記号

※注文時にw1とw2もご指示ください。

### ● ライトグレイ (LG)・グリーン (GR)・ブラウン (BR)・ ベージュ (BE)・グリーン (CR)

2051mm < 製品W ≤ 2950mm 600mm ≤ 製品H ≤ 3100mm  
750mm ≤ w1, w2 ≤ 2051mm

但し、  
750mm ≤ w1 (w2) < 1026mm の場合  
600mm ≤ H ≤ 1900mm  
1026mm ≤ w1 / w2 ≤ 1924mm の場合  
600mm ≤ H ≤ 3100mm

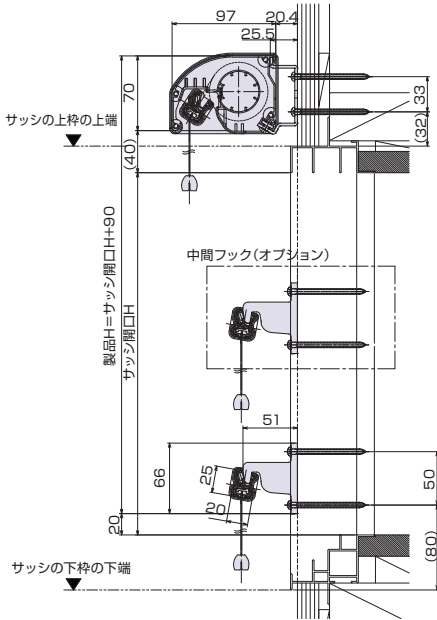


## ■ 標準仕様

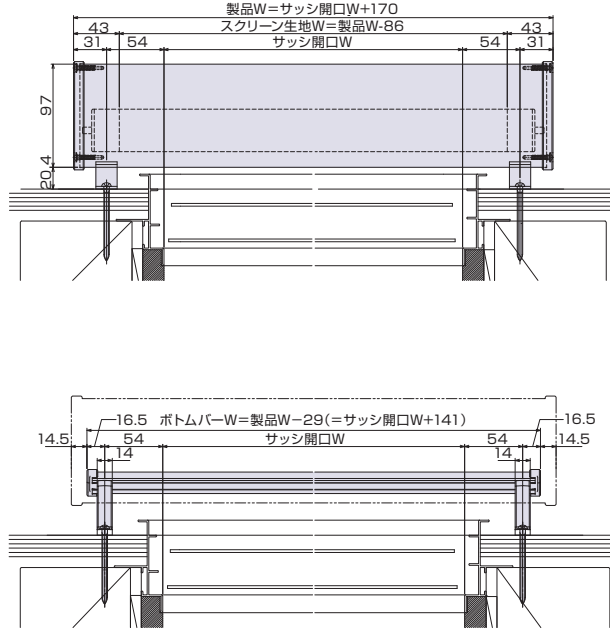
主材料	
アルミ型材	A6063S-T5
樹脂部品	ASA
スクリーン	ポリエステル(樹脂コーティング)
ブラケット類	SUS430またはSUS304
ネジ類	SUS304J3

壁付納まり図

[縦断面図]



[横断面図]

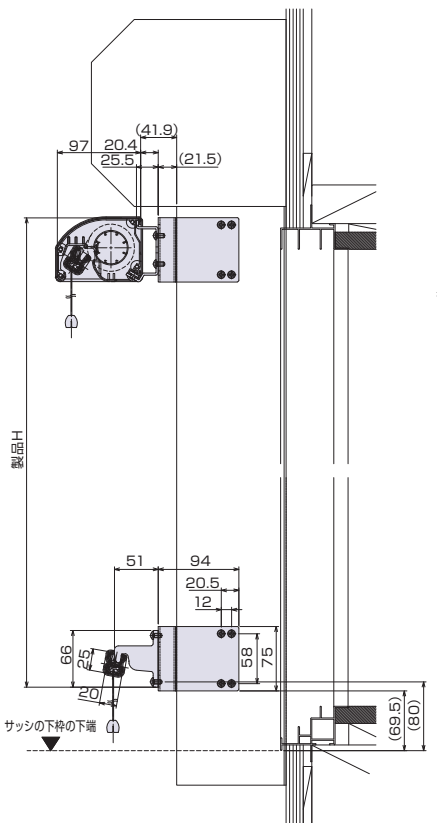


本体ケース  
ブラケット部

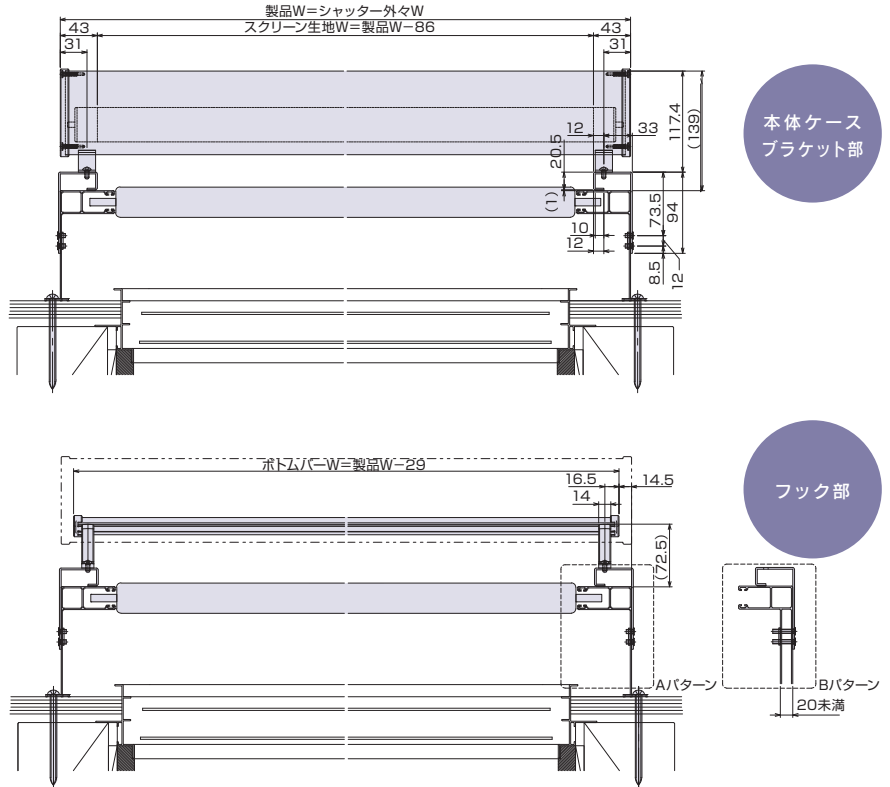
フック部

シャッター付金具納まり図 (裏板固定金具使用)

[縦断面図]



[横断面図]



本体ケース  
ブラケット部

フック部



断熱・遮熱製品

楽窓II

サングッド

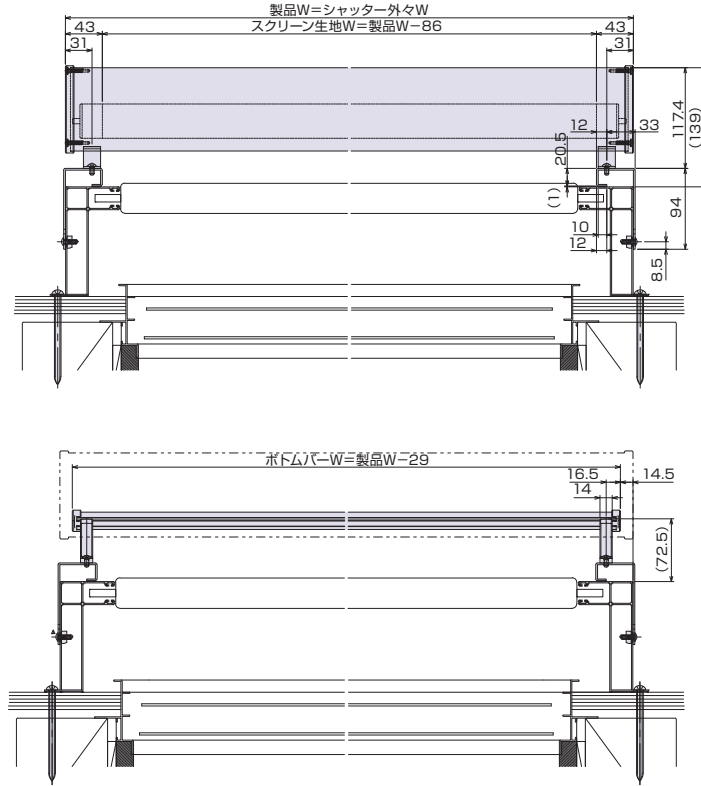
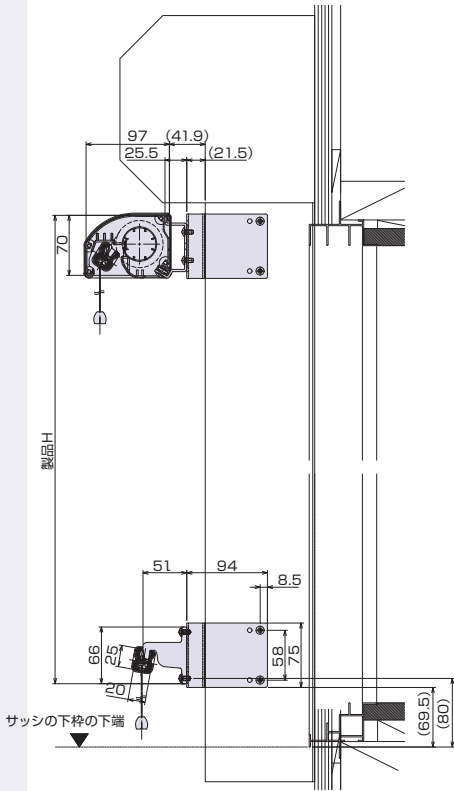
ファインシールド

指はさまんぞう

シャッター付金具納まり図(ターンナット固定金具使用)

[縦断面図]

[横断面図]



本体ケース  
ブラケット部

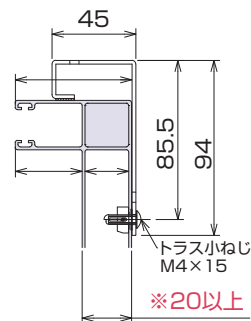
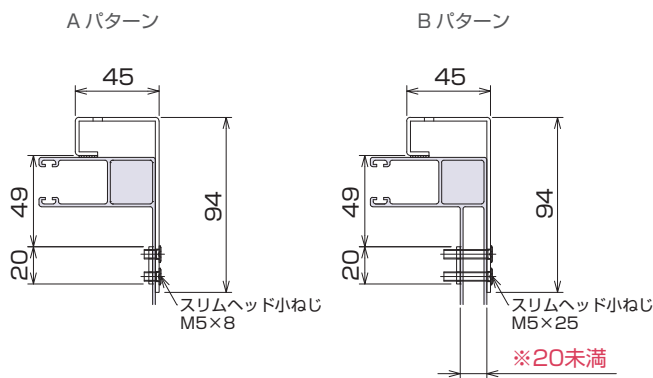
フック部

シャッター付金具 固定方法選択条件

(シャッターのアルミ材の厚みにより異なります。)

[裏板固定]

[ターンナット固定]



※シャッター枠中空部の寸法が小さい場合、  
ターンナットが回転できず使用できません



断熱・遮熱製品

楽窓II

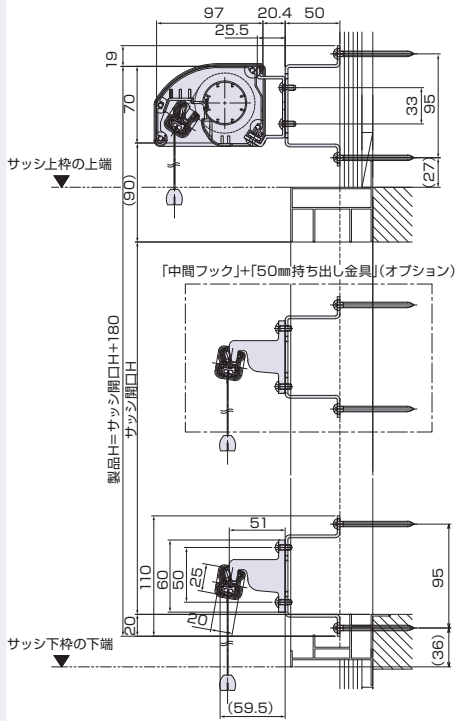
サングッド

ファインシェード

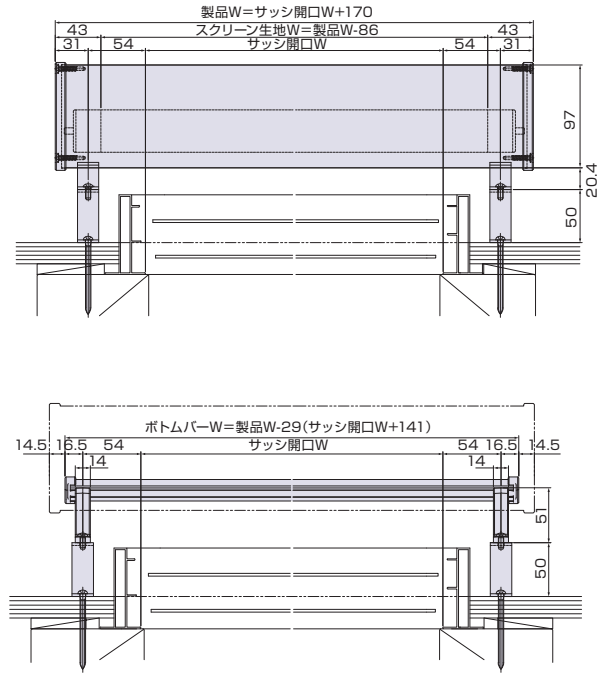
指はさまんぞう

50mm持ち出し金具納まり図

[縦断面図]



[横断面図]

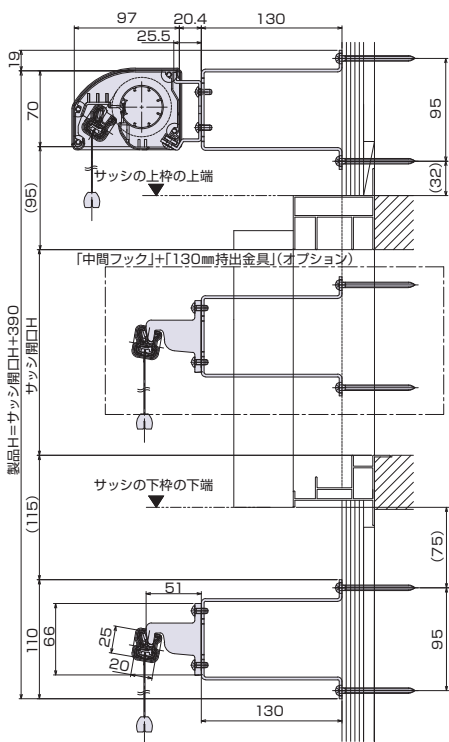


本体ケース  
ブラケット部

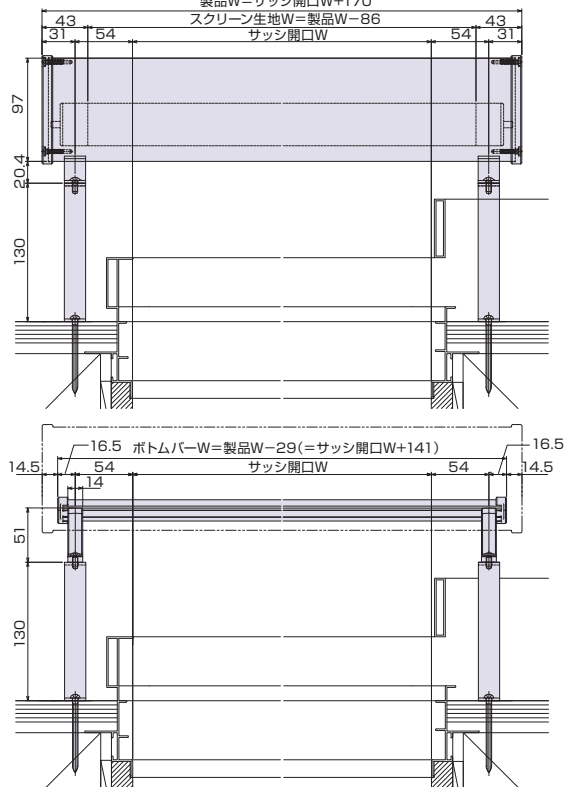
フック部

130mm持ち出し金具納まり図

[縦断面図]



[横断面図]



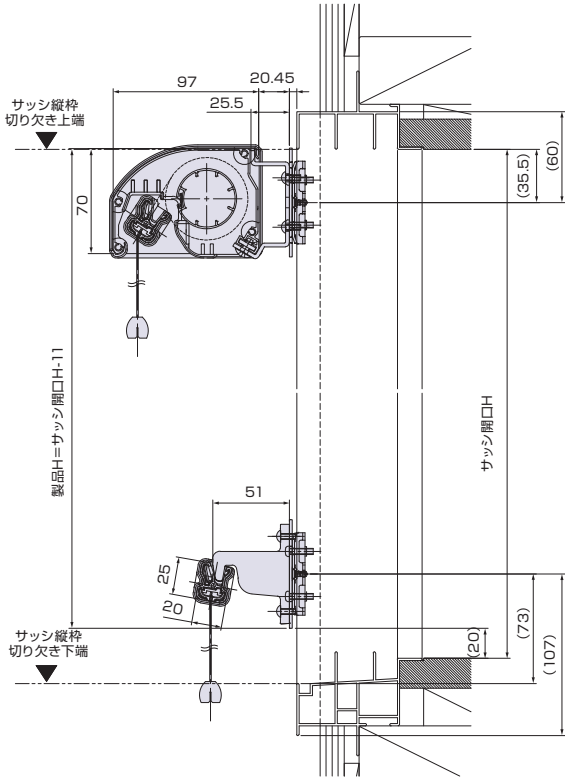
本体ケース  
ブラケット部

フック部

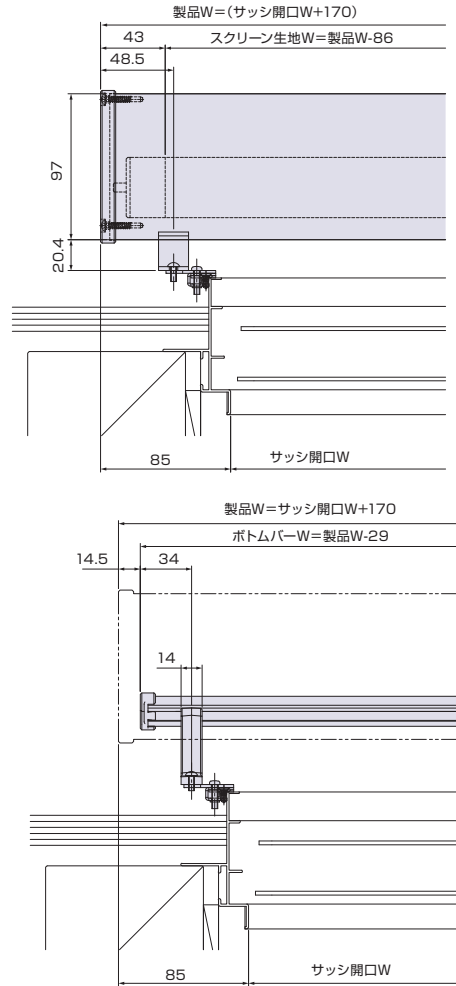


サッシ枠付け納まり (枠付け金具使用)

[ 縦断面図 ]



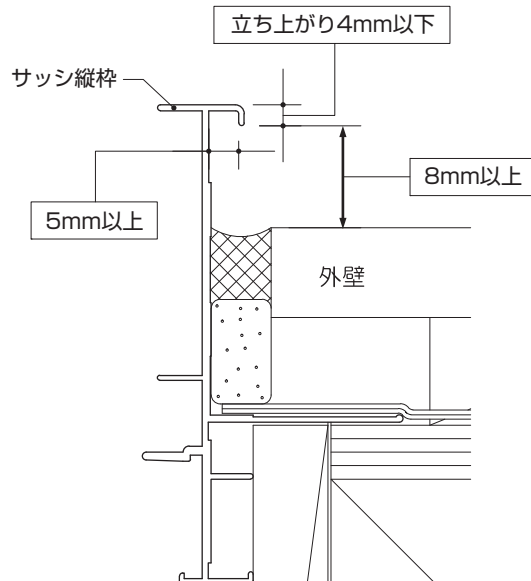
[ 横断面図 ]



本体ケース  
ブラケット部

フック部

※ 金具取付条件



※サングッドは木造戸建住宅の3Fまで取付可能となります。(ただし、3Fは戸建住宅のバルコニーに面した場合のみ設置可能)



断熱・遮熱製品

楽窓II

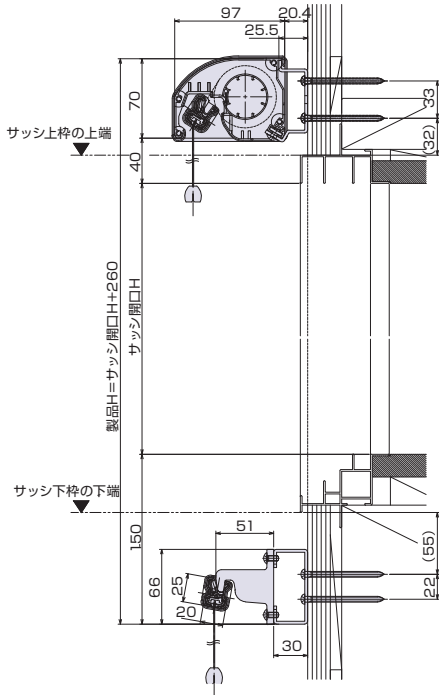
サングッド

ファインシェード

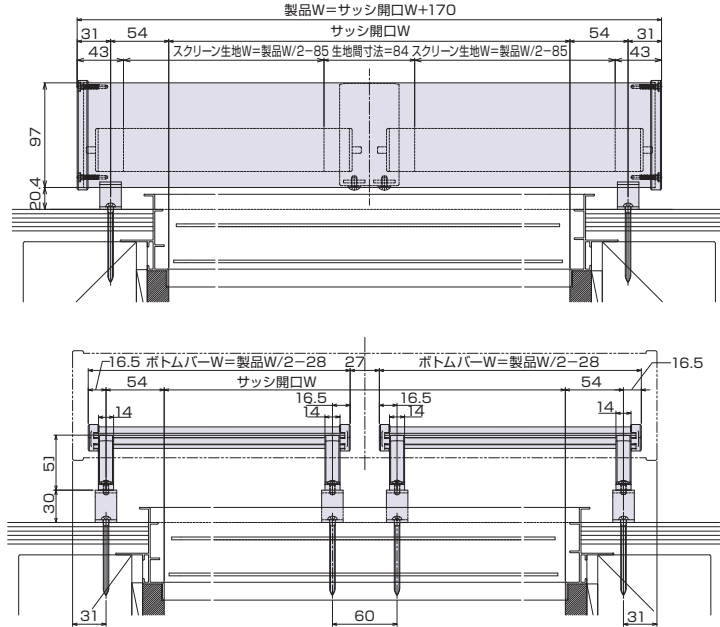
指はさまんぞう

スクリーン2枚仕様 納まり図

[縦断面図]



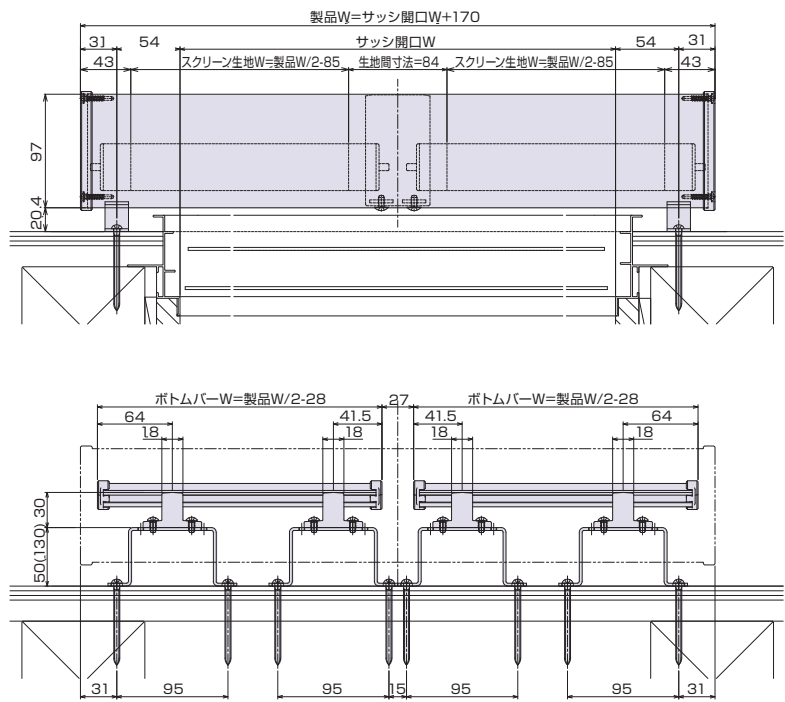
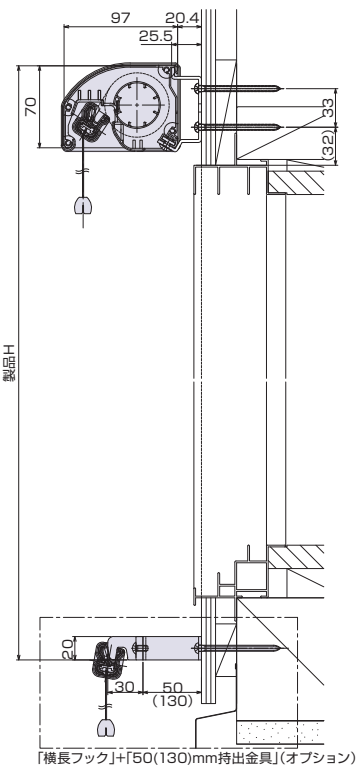
[横断面図]



本体ケース  
ブラケット部

フック部

スクリーン2枚仕様 横長フック使用 納まり図

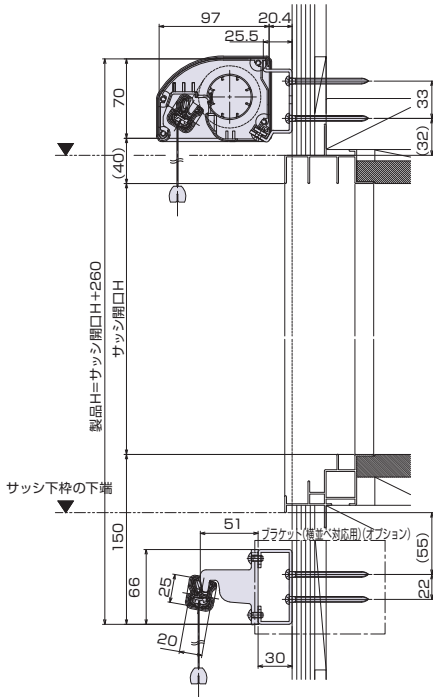


本体ケース  
ブラケット部

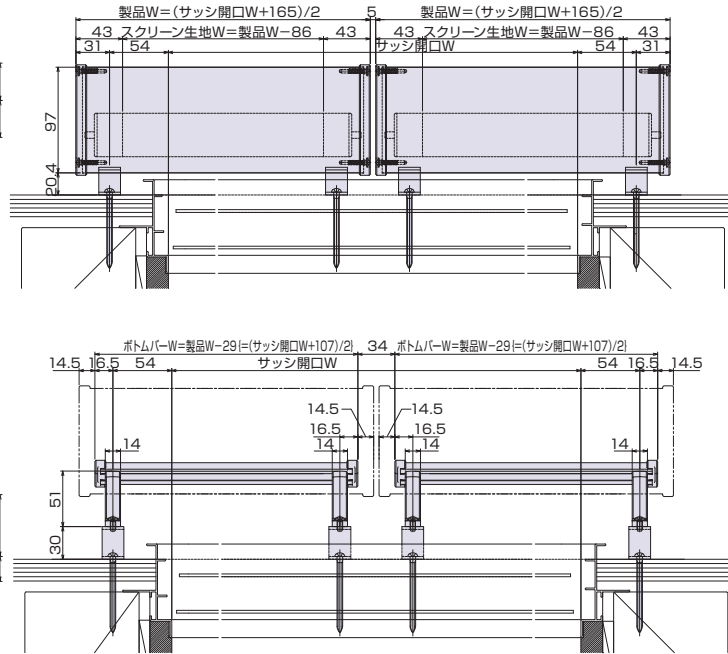
フック部

横並べ対応フック取付部品使用納まり図

[縦断面図]



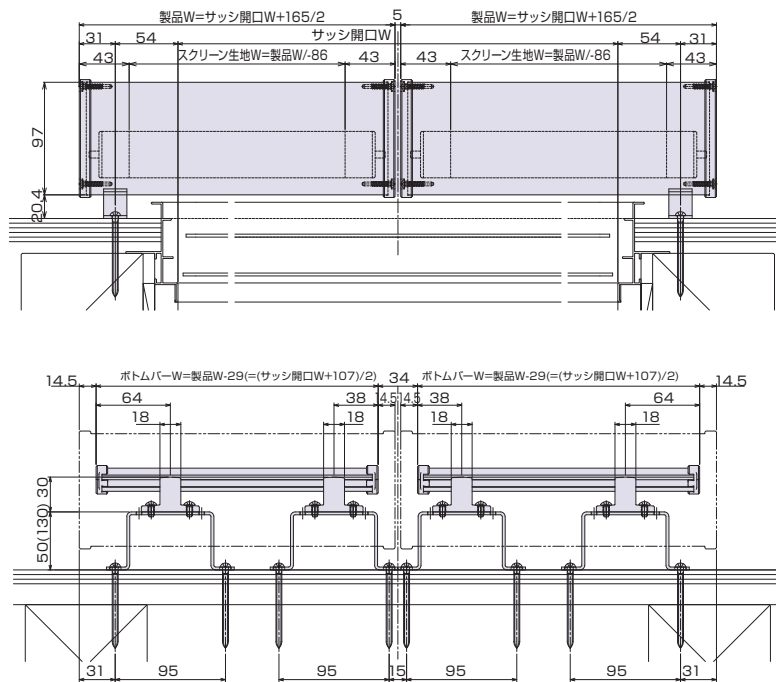
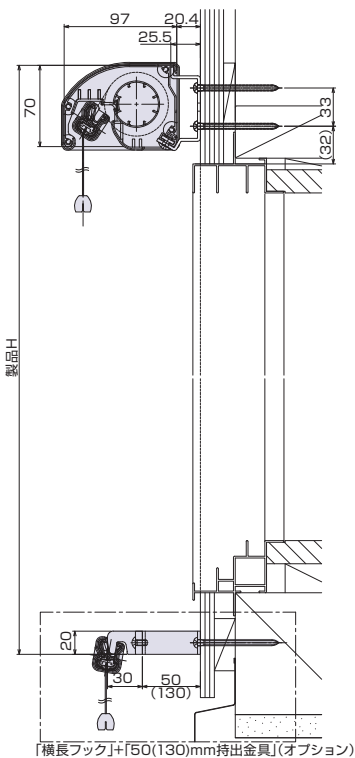
[横断面図]



本体ケース  
ブラケット部

フック部

サングッドを並べて使用する場合 横長フック使用 納まり図

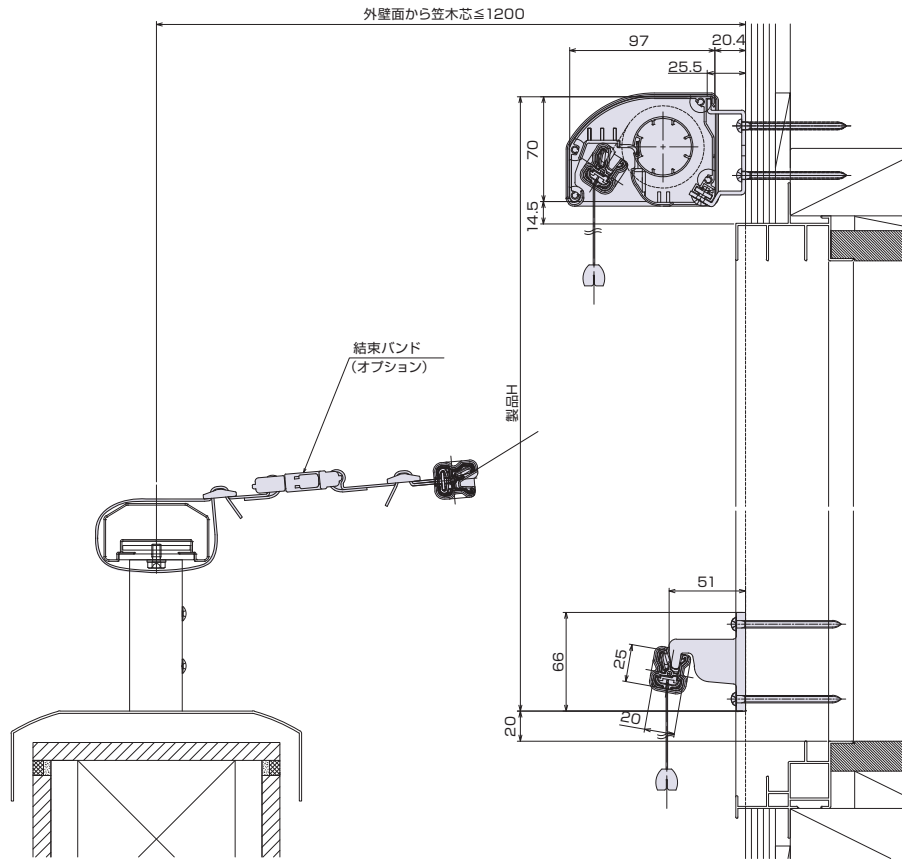


本体ケース  
ブラケット部

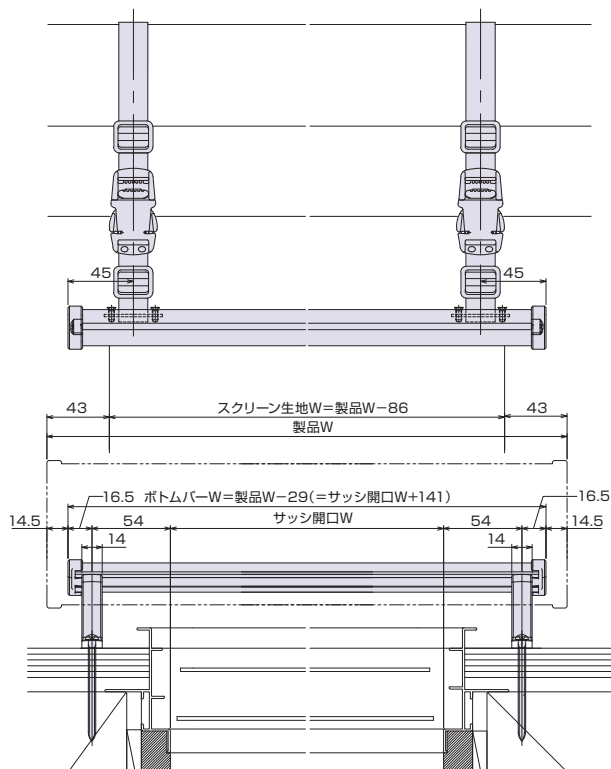
フック部

バルコニー笠木取付部品使用納まり図

[縦断面図]



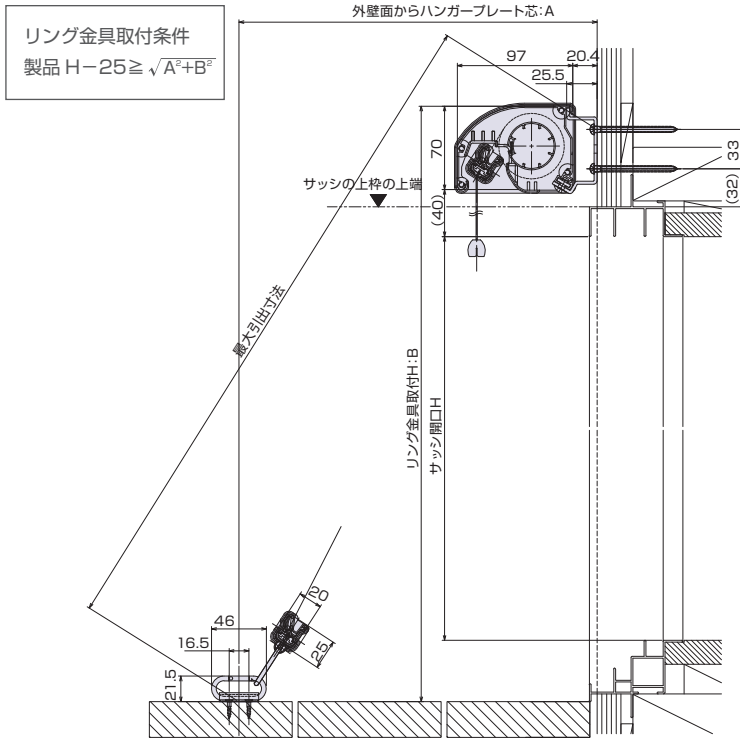
[横断面図]



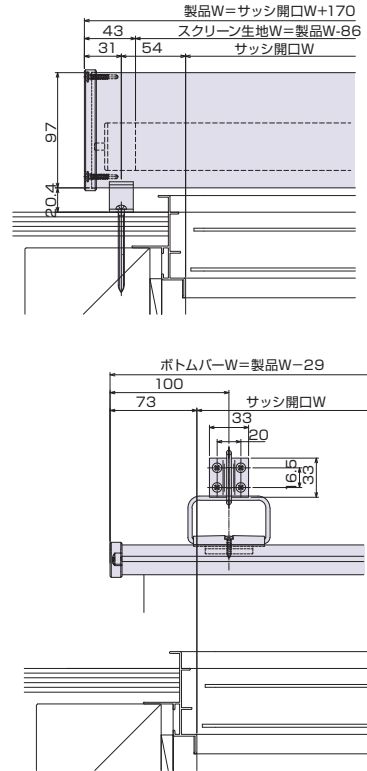


デッキ納まり図 (リング金具・把手リングセット使用)

[縦断面図]



[横断面図]

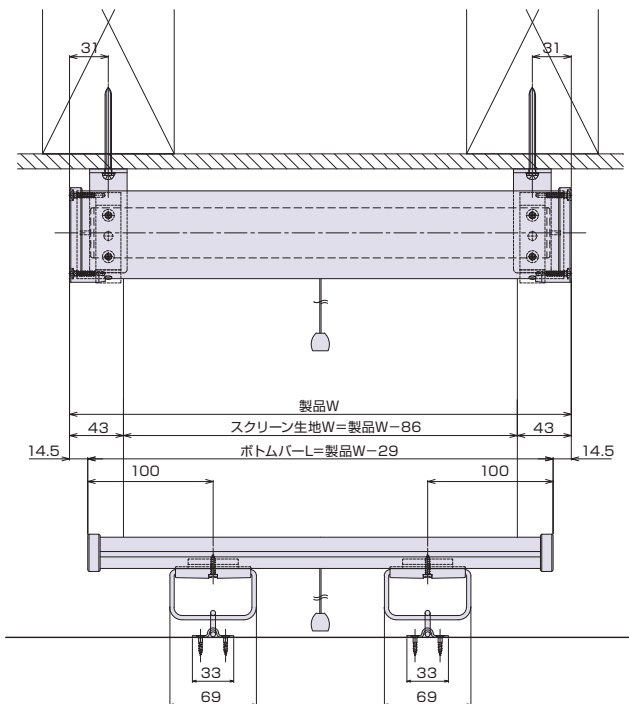


ボックス部

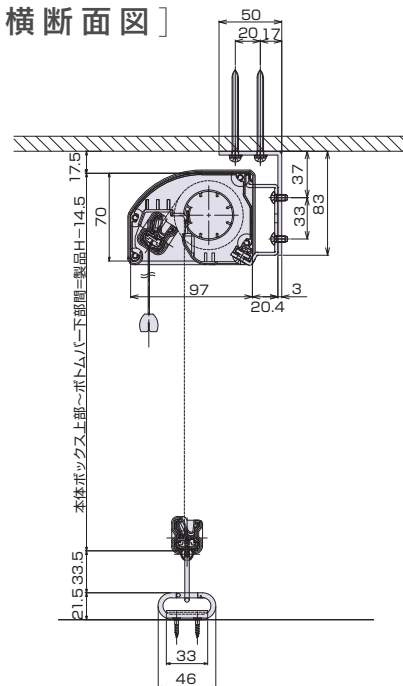
ボトムバー部

天井付け納まり図 (天井付け金具使用)

[縦断面図]



[横断面図]



注記

・本図はリング金具・把手リングセットを使用してボトムバーを固定した納まり



断熱・遮熱製品

楽窓Ⅱ

サングッド

ファインシェード

指はさまんぞう



# ファインシェード<sup>®</sup>

Fine Shade

外付遮熱ロールスクリーン

*Fine Shade*

断熱・遮熱製品

楽窓Ⅱ

サングッド

ファインシェード

指はさまんぞう

## 日射熱最大82%カット。

窓の外から日射しを遮り、最高の省エネをお届けします。

窓の外からロールスクリーンを取付け、窓から入る日射熱を最大82%\*カットします。室温の上昇を抑え、エアコンの消費電力を削減します。日射を遮断しても透視性が良く、柔らかな光を取り入れ、明るく開放的な空間を提供します。

\*一般複層ガラスを使用した場合の計算値





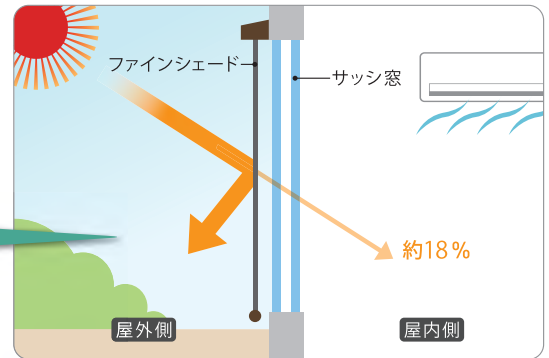
# ファインシェードの特長

## 01

### 日射熱を最大82%カット! 窓の外から節電

窓の外から日射熱を遮ることで、より冷房効率を高め、優れた節電効果を発揮します。

日射熱  
最大82%カット!  
(ブラウン色)



## 02

### 室内は明るく、 開放感を得ながら遮熱

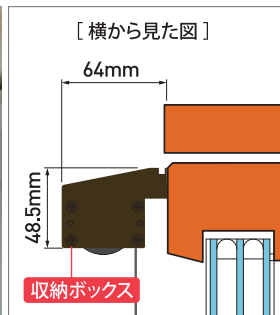
柔らかな日射しが入り込み、外の景色を望むことができるので、開放感を得ながら遮熱できます。



## 03

### コンパクト収納

スクリーンは巻取り式で、使用しないときはコンパクトに収納できます。

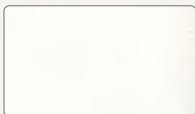


ダイヤルをまわすことで、スプリングの強弱が調整可能。

中央フックにリングを引っ掛けるだけの、簡単作業。



### ■ アルミフレーム



ホワイト



ブラウン

### ■ 標準仕様

部品名	主原料
ボックス・ボトムバー	アルミニウム押出し形材 (JIS H4100に規定する A6063S-T5 使用)
ボトムバーキャップ	PA6
樹脂部品	AES、PA6
ボックスキャップ	SUS304
スクリーン	[ブラウン/グリーン] ポリエステル(フッ素樹脂コーティング、防炎加工)
	[ライトグレー] ポリエステル(樹脂コーティング)



断熱・遮熱製品

楽窓II

サングッド

ファインシェード

指はさまんぞう





# カラーバリエーション

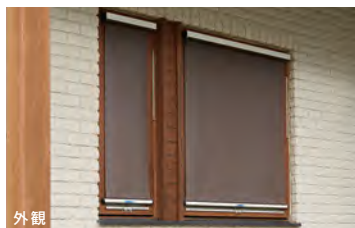
## スクリーンの色はブラウン・グリーン・ライトグレーの3色

高い遮熱効果を発揮するブラウン色、グリーン色と、ほどよく遮熱できるライトグレー色の3色からお選びいただけます。  
※遮蔽率数値はペアガラスを使用したサッシとの組合せを基準にしています。

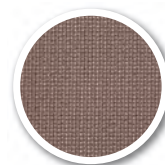


室内

[ブラウン]日射遮蔽率 82%!



外観



スクリーン生地



室内

[グリーン]日射遮蔽率 82%!



外観



スクリーン生地



室内

[ライトグレー]日射遮蔽率 64%!



外観



スクリーン生地

断熱・遮熱製品

楽窓II

サングッド

ファインシェード

指はさまんぞう

## 発注方法

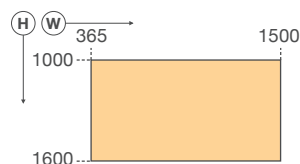
発注は採寸方法に基づき、下記の要領で発注してください。

### 手順

- |    |          |  |
|----|----------|--|
| 01 | 商品名      | ファインシェード                                   |
| 02 | 寸法       | 製品(W)(mm) × 製品(H)(mm)<br>※詳細は納まり図をご参照ください。 |
| 03 | アルミ色相    | ホワイト/ブラウン                                  |
| 04 | スクリーンカラー | ブラウン/グリーン/ライトグレー                           |
| 05 | 数量       | セット  |

※その他、窓番号などが必要な場合は発注時に指示してください。

### 製作限度寸法



### 部材・部品色相

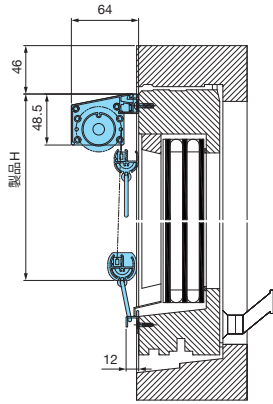
アルミ型材	樹脂部品 ボトムバーキャップ
ホワイト	ブラック
ブラウン	



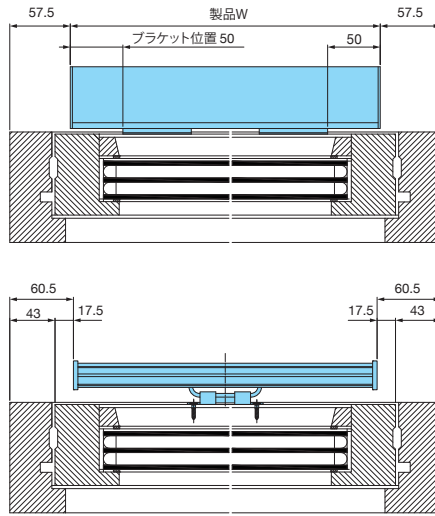
# Fain Shade 取付例・納まり図

## 横軸回転窓への取付例① 障子付け

[縦断面図]



[横断面図]



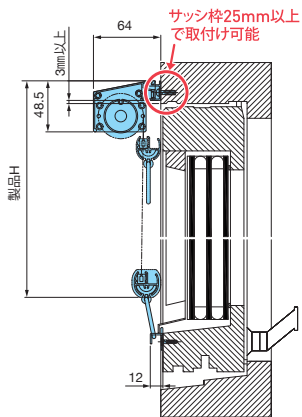
本体ケース  
ブラケット部

フック部

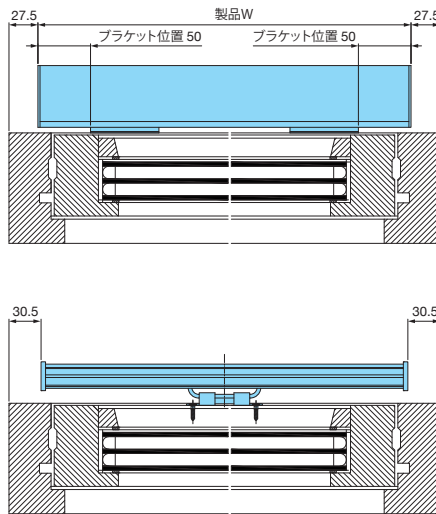


## 横軸回転窓への取付例② 枠付け

[縦断面図]



[横断面図]



本体ケース  
ブラケット部

フック部



### 注意

横軸回転窓等へ設置する場合、サッシの開閉に障害とならないかよくご確認ください。  
無理な設置はサッシの故障の原因となる場合がありますのでご注意ください。

※横軸回転窓等を水平に開けたままにはしないでください。窓の重量でレールに負担がかかり破損の原因になります。  
上記の写真はスクリーンの状態をお見せするためのものであって、このような使用方法を推奨するものではありません。

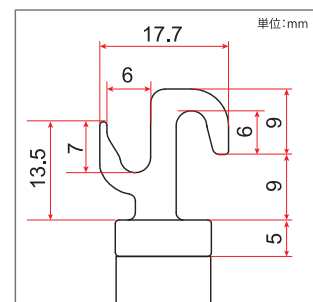
## ■ ファインシェード専用操作棒(オプション)

高所でのファインシェードの開閉を補助する専用操作棒もございます。

素材：アルミ・一部樹脂  
サイズ：1000mm



[先端詳細図]



断熱・遮熱製品

楽窓Ⅱ

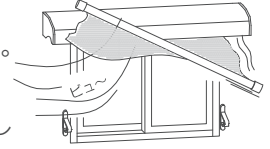
サングッド

ファインシェード

指はさまんぞう

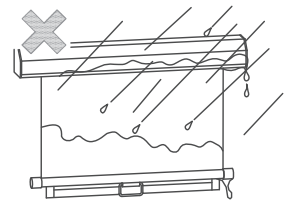
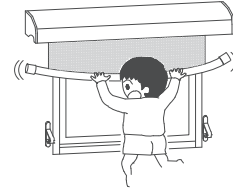
## ■ 使用上の注意

- ボックスに乗ったり、はしごをかけたりしないでください。
- 無理な重さをかけると、変形して転落により怪我をするおそれがあります。
- 身を乗り出して操作しないでください。バランスをくずし、転落するおそれがあります。
- スクリーンの操作で手が届かない場合、踏み台やイスなどによって操作しないでください。バランスをくずし、思わぬ事故につながるおそれがあります。
- 木の葉がたえず動く、または紙がまい上がるような風が吹いている時は、スクリーンを収納してください。そのままにしますと、商品が破損して思わぬ事故につながるおそれがあります。
- スクリーンの破断が見られた場合、すぐに使用を中止して頂き、スクリーンの交換をしてください。
- 特にスクリーンが強風を受けた場合には、破断がないか注意して確認してください。
- サングッドは木造戸建住宅の3Fまで取付可能となります。(ただし、3Fは戸建住宅のバルコニーに面した場合のみ設置可能)



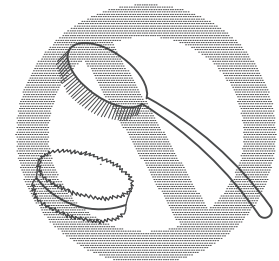
## ■ 注意

- 事故防止のため、お子様には操作させないでください。
- 就寝時や外出時にはスクリーンを収納してください。風で商品が破損するおそれがあります。
- スクリーンの収納速度は、商品によって多少の早い遅いがあります。横に並べて設置した場合など、左右の違って見えることもありますが、ご了承ください。また、ご使用中も気温によりスクリーンの収納速度が変化することがあります。
- 汚れやシミの原因になりますので、降雨、降雪時は収納してください。
- 雪などがスクリーンに付着して凍結している場合は、必ずお手入れしてから収納してください。(お手入れ方法を参照願います。)
- 気温が低い時、長時間スクリーンを出していた時など、スクリーンの巻上げが極端に遅くなり収納できない場合があります。その際は、静かにスクリーンの上げ下げを繰り返して最後まで巻き上げてください。上げ下げを繰り返すことにより、スクリーンのこわばりがなくなり巻き上げやすくなります。
- 無理な開閉や乱暴な扱いはしないでください。商品の破損につながります。
- スクリーンに防虫効果はありません。窓開放時は網戸を閉めてご使用ください。



## ■ お手入れ方法

- ハタキなどで軽くホコリを取り除いた後、柔らかい布、またはスポンジで水洗いしてください。
- たわし、金属ブラシなどで、スクリーン、金属部分をこすらないでください。破損やキズの原因になります。
- 汚れがひどい場合には、中性洗剤をぬるま湯で溶かして、柔らかい布、またはスポンジで洗ってください。次に真水で洗い流し、必ずカラ拭きしてください。
- 変色・変質の原因となりますので、お手入れの際には、シンナー、ベンジン、アルコール、磨き粉、酸性・アルカリ性洗剤などは使用しないでください。
- 雪などでスクリーンが凍結した場合は、柔らかいブラシなどで雪などをはたき落としてから、乾いた布で十分に水分を拭き取ってください。

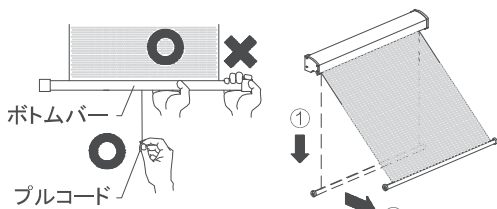


## ■ 操作方法

### ■ スクリーンの下げ方・固定方法

- ① プルコード、またはボトムバーの中央を持ち、水平にスクリーンを引き下げてください。

※リング金具固定・結束バンド固定の場合は、スクリーンを水平に引き下げてから、固定する位置へボトムバーを斜めに移動してください。

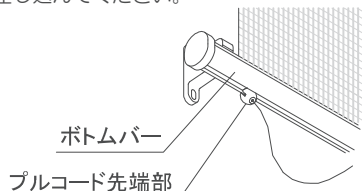


- ② ボトムバーをボトムバー固定部品にて固定してください。

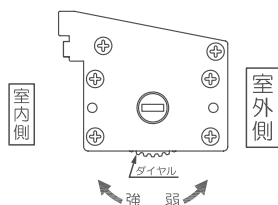
※必ず左右2箇所を固定しておこなってください。

フック固定	ボトムバーをフックに引っ掛けて固定します。 ※フックにかかりにくい場合は片側ずつ掛けてください。
リング金具固定	カラビナに取手リングを引っ掛けて固定します。
結束バンド固定	バックルの受け側に差込み側を差込み固定します。 バックル(受け側) バックル(差込み側)

- ③ プルコード先端部をボトムバー下部の溝に差し込んでください。



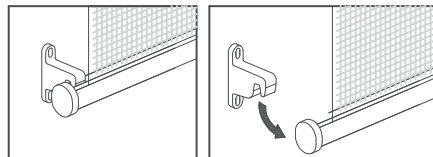
### ■ ファインシェードは巻き上げ速度を調整できます。



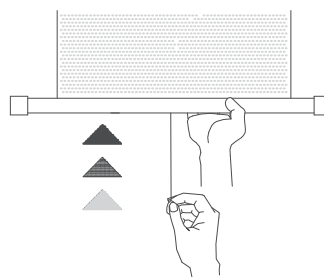
### ■ スクリーンの上げ方(収納)

- ① ボトムバー固定部品からボトムバーをはずしてください。

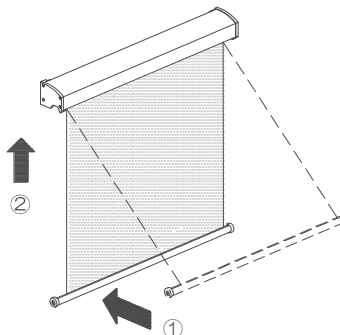
例：フック固定の場合



- ② 途中までボトムバー、またはプルコードを持って静かに手を離してください。

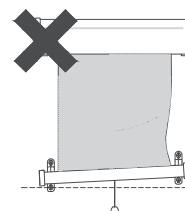


※リング金具固定・結束バンド固定の場合は、必ずスクリーンを垂直に戻してから収納してください。斜めの状態で手を離すと、ボトムバーが障子に当たりガラスが割れるなど、思わぬ事故につながるおそれがあります。



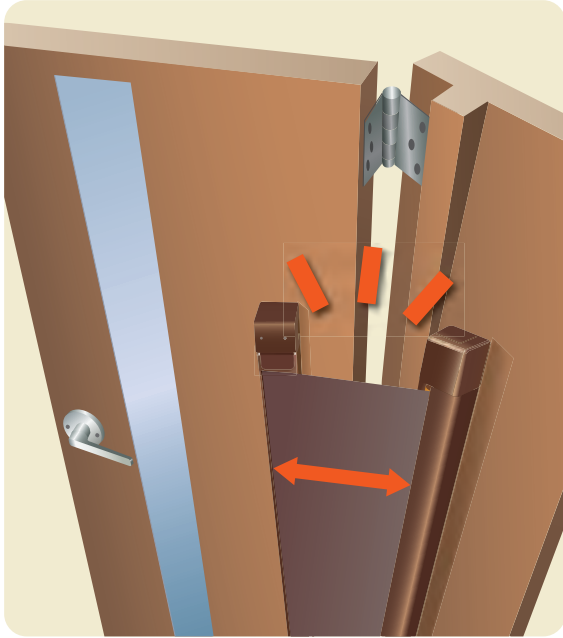
### ■ スクリーンの片下がり・巻ずれの対処方法

商品の特性上、多少の片下がり・巻ずれが発生します。片下がり・巻ずれが大きくなった場合は、スクリーンを一番下まで引き出してから手を離して収納してください。



- ・ダイヤルを矢印の方向に回して強さを調節します。

⚠️ ダイヤルを回しすぎると、故障の原因となります。



## 室内木製ドア用指はさみ防止スクリーン

# 指はさまんぞう

## お子さまの危険対策はお済みですか？

意外と多い！  
ドアのはさまれ事故

身近な子どものケガ原因として第4位にはいる「はさまれ事故」。室内側では、お家でもよく目にする「手で開け閉めするドア(手動ドア)」による事故が全体の約半分を占めるほど圧倒的に多く、身近にキケンが潜んでいることがわかります。

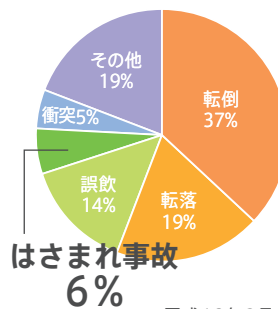
### なぜはさまれ事故は起こるの？

はさまれ事故の大半は丁番のある吊元で起こっています。“自分でドアを閉めて”指をはさんでしまうことよりも、“吊元に手を掛けているときに、誰かがドアを閉めて”指をはさんでしまうことの方が多いからです。大きな力がかかる吊元は、思わぬ大ケガを招いてしまう恐れがあるため、特に注意が必要です。

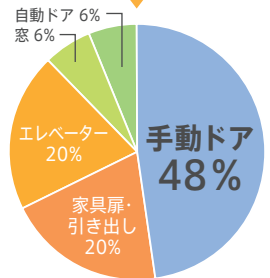


### 子どものケガの原因と事故比率

#### 子どものケガの原因



#### 指はさみ事故比率※



はさまれ事故  
6%

※鉄道・自動車・自転車その他を除く  
平成18年3月 子どもの事故防止対策検討委員会報告書より

## 事故事例 ※国民生活センター調べ [ 2005年11月30日公表 ]

平成17年 小学生がドアに指を挟まれて、右手親指の関節部から先を切断する事故が起きました。現場は学童施設内のトイレで、一人が個室に入ってドアを閉めようとした時に、もう一人の手がたまたまドアの吊り元側(蝶番(ちょうつがい)側)の隙間に挟まり、事故に至りました。事故は10月上旬に発生、被害者は小学校低学年の男子。国民生活センターにて事故現場を確認したところ、事故が起きたドアは、トイレの個室内側に開く左吊り元の内開きドア(サイズは約幅560mm×高さ1800mm×厚さ30mm)。ドア開放時(約90度)にはドア吊り元側と外枠との間に約2cmの隙間が生じ、ドアを閉めると隙間がなくなる構造でした。このトイレ内には2個の個室が並んでおり、一人が手前側の個室に入り、もう一人が奥の個室に向かう際に、手がドアの隙間に挟まれたようです。







## 指はさまんぞうの特長

01

### 両側から安心

オモテとウラの両側から丈夫な生地でがっちりガード! どちらのすき間もカバーすることで、2倍の安心感があります。



02

### 安心長持ち

お部屋のドアと同じ試験\*をクリア。お子さまが大きくなるまで安心してお使いいただけます。

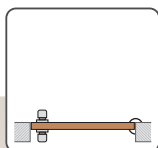
\*JIS A 4702開閉繰返し試験10万回

03

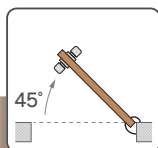
### スマートデザイン

ドアの動きに合わせて生地が引き出されたり、巻き取られたり。新築にもマッチするデザイン。

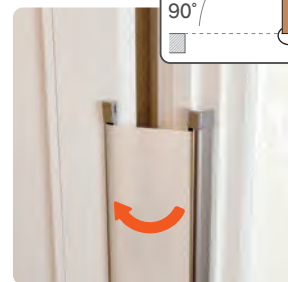
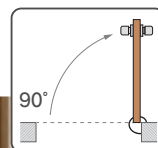
ドア  
CLOSE



ドア  
45° OPEN



ドア  
90° OPEN



#### ⚠️ お取り付けされる場合の注意

「指はさまんぞう」はドアの開閉に合わせて、生地が自動で巻き取られる商品です。ドアの大きさ・素材によって、生地が巻取られる力によってドアが動く場合がございます。

#### ■ カラーバリエーション

カラー	アルミ色	生地色	外観
ブロンズ (BB)			
ステンカラー (ST)			

※可動タイプと固定タイプの2つで1セットになります。

#### ■ 標準仕様

主材料	
枠部材	アルミニウム押出し形材 (JIS H4100に規定する A6063S-T5 使用)
部材	PVC 押出し形材
スクリーン	ポリエステル繊維塩ビコーティング

※アルミ形材の表面処理は、酸化被膜9μ以上、塗膜厚7μ以上(ホワイトは15μ以上)



断熱・遮熱製品

窓窓Ⅱ

サングッド

ファインシールド

指はさまんぞう



# 指はさまんぞうの施工例

## Yubi Hasamanzo



### 発注方法

発注は採寸方法に基づき、下記の要領で発注してください。

#### 手順

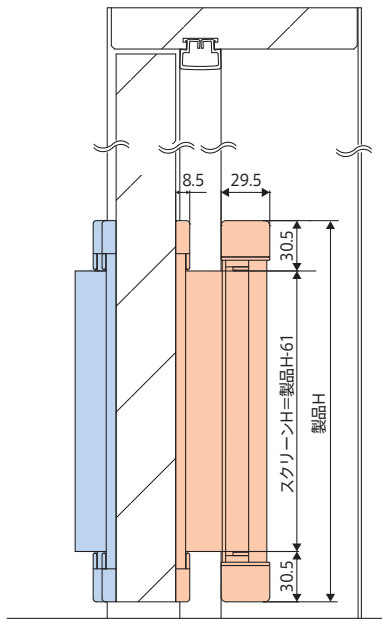
- 01 **商品名** 指はさまんぞう
- 02 **記号** 規格品:YBH-12  
特注品:YBH-特注
- 03 **寸法** 製品H(mm) (製作範囲350~2000mm)  
※特注のみ
- 04 **色相** ブロンス(BB)  
ステンカラー(ST)
- 05 **数量**

#### 部材・部品色相

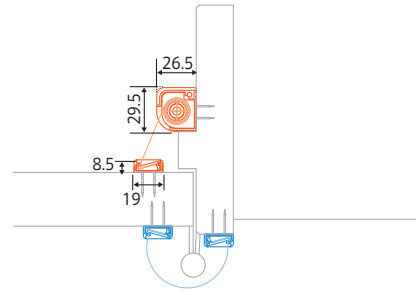
アルミ形材	樹脂部品	生地
ブロンス	ブロンス	ブラウン
ステンカラー	ステンカラー	ベージュ

※その他、窓番号などが必要な場合は発注時に指示してください。

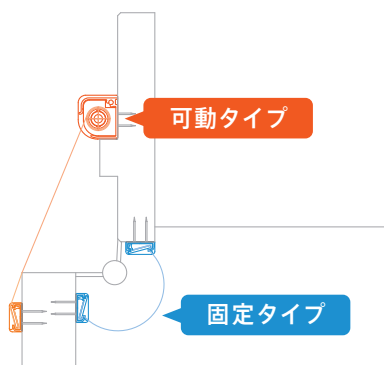
# Yubi Hasamanzo 納まり図



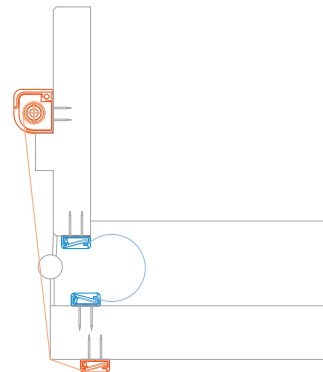
ドアCLOSE時



ドア90° OPEN時



ドア180° OPEN時



断熱・遮熱製品

窓窓Ⅱ

サングラッド

ファインシールド

指はさまんぞう



### 2枚建・4枚建

#### ポリカ3mm透明・ポリカ3mmマットグリーン・ポリカ3mmグレースモーク

製品Wmm 製品Hmm	2枚建							4枚建						
	550 ~800	~1000	~1200	~1400	~1700	~2000	~2200	2010 ~2200	~2400	~2600	~2800	~3000	~3300	~3600
250~550	¥33,100	¥35,400	¥37,300	¥39,300	¥43,100	¥47,100	¥50,000	¥72,800	¥74,800	¥76,800	¥78,700	¥82,400	¥88,200	¥95,800
~750	¥36,700	¥39,400	¥41,800	¥44,400	¥49,600	¥54,900	¥58,800	¥81,400	¥83,700	¥86,300	¥88,800	¥93,000	¥103,100	¥109,700
~950	¥40,200	¥43,600	¥46,200	¥50,600	¥57,500	¥63,900	¥67,400	¥89,900	¥92,600	¥96,800	¥101,200	¥105,900	¥118,300	¥122,100
~1150	¥43,700	¥47,400	¥51,900	¥57,100	¥64,100	¥71,500	¥74,500	¥98,900	¥103,800	¥109,000	¥114,100	¥119,600	¥127,900	¥133,100
~1350	¥47,400	¥51,600	¥57,400	¥63,100	¥71,300	¥78,300	¥81,700	¥108,800	¥114,600	¥120,500	¥126,300	¥132,400	¥142,600	¥147,200
~1550	¥51,800	¥56,700	¥66,000	¥70,600	¥78,100	¥86,100	¥90,000	¥126,300	¥131,800	¥136,400	¥140,900	¥148,600	¥156,300	¥161,600
~1850			¥74,700*	¥80,000	¥88,800	¥97,700	¥102,300	¥143,000	¥149,200	¥154,700	¥160,200	¥168,800	¥177,600	¥183,500
~2050			¥79,900*	¥85,700	¥95,200	¥105,000	¥109,900	¥153,100	¥159,900	¥165,600	¥171,300	¥180,900	¥190,200	¥196,700
~2210			¥83,300*	¥90,800	¥101,000	¥111,400	¥116,900	¥158,100	¥166,400	¥175,200	¥181,700	¥191,900	¥201,900	¥209,000

#### ポリカ2mm透明・ポリカ4mm中空

製品Wmm 製品Hmm	2枚建							4枚建						
	550 ~800	~1000	~1200	~1400	~1700	~2000	~2200	2010 ~2200	~2400	~2600	~2800	~3000	~3300	~3600
250~550	¥26,200	¥28,400	¥30,400	¥32,400	¥35,700	¥38,600	¥40,900	¥58,800	¥60,800	¥62,800	¥64,900	¥67,200	¥73,400	¥78,700
~750	¥28,700	¥31,400	¥33,800	¥36,300	¥40,100	¥43,600	¥46,100	¥65,100	¥67,400	¥69,800	¥72,500	¥75,200	¥82,600	¥89,000
~950	¥32,000	¥35,000	¥37,700	¥40,700	¥45,100	¥49,200	¥52,200	¥72,800	¥75,500	¥78,400	¥81,300	¥84,300	¥93,000	¥100,400
~1150	¥35,000	¥38,500	¥41,600	¥44,900	¥50,000	¥54,600	¥58,100	¥80,000	¥83,100	¥86,400	¥89,800	¥93,300	¥103,200	¥111,800
~1350	¥37,700	¥41,500	¥45,200	¥48,800	¥54,400	¥59,700	¥63,600	¥86,700	¥90,300	¥93,800	¥97,500	¥101,500	¥112,500	¥122,100
~1550	¥40,400	¥43,900	¥52,400	¥56,500	¥62,700	¥68,700	¥72,900	¥96,300	¥105,000	¥108,900	¥113,000	¥117,100	¥129,400	¥140,200
~1850			¥58,400*	¥63,000	¥70,300	¥77,000	¥81,900	¥105,300	¥116,800	¥121,400	¥126,100	¥130,900	¥144,900	¥157,300
~2050			¥61,900*	¥67,000	¥74,800	¥82,100	¥87,300	¥112,000	¥123,700	¥128,900	¥133,800	¥139,200	¥154,500	¥167,900
~2210			¥63,600*	¥68,900	¥77,000	¥84,600	¥90,100	¥116,700	¥127,200	¥132,500	¥137,800	¥143,200	¥159,000	¥172,800

#### ガラス3mm透明・ガラス4mm型ガラス

製品Wmm 製品Hmm	2枚建							4枚建						
	550 ~800	~1000	~1200	~1400	~1700	~2000	~2200	2010 ~2200	~2400	~2600	~2800	~3000	~3300	~3600
250~550	¥28,500	¥30,400	¥32,100	¥33,800	¥36,300	¥38,500	¥40,100	¥62,500	¥64,200	¥65,700	¥67,500	¥69,200	¥74,100	¥78,600
~750	¥30,400	¥32,500	¥34,400	¥36,300	¥39,000	¥41,500	¥43,200	¥67,000	¥68,700	¥70,700	¥72,500	¥74,500	¥79,900	¥84,800
~950	¥33,300	¥35,500	¥37,600	¥39,600	¥42,600	¥45,200	¥47,300	¥73,200	¥75,200	¥77,300	¥79,200	¥81,400	¥87,100	¥92,800
~1150	¥35,900	¥41,500	¥40,500	¥42,700	¥45,900	¥49,000	¥51,100	¥78,700	¥80,900	¥83,100	¥85,300	¥87,900	¥94,300	¥100,200
~1400	¥38,100	¥40,700	¥43,100	¥45,300	¥48,900	¥52,200	¥54,500	¥83,600	¥86,000	¥88,400	¥90,600	¥93,200	¥100,100	¥106,800

●上記価格は製品代だけの標準価格です。(消費税・搬入費・取付費等は含まれておりません)

※H1551mm以上はW1150mm未満は製作範囲外となります





### 3 枚建

#### ポリカ3mm透明・ポリカ3mmマットグリーン・ポリカ3mmグレースモーク

製品Wmm 製品Hmm	3枚建 A・B・C・Dタイプ								3枚建 Eタイプ							
	830 ~1200	~1400	~1700	~2000	~2200	~2400	~2600	~2800	830 ~1200	~1400	~1700	~2000	~2200	~2400	~2600	~2800
250~550	¥41,600	¥44,900	¥49,700	¥54,300	¥57,700	¥59,900	¥62,100	¥64,300	¥44,700	¥47,900	¥52,700	¥57,500	¥60,800	¥62,900	¥65,100	¥67,300
~750	¥47,100	¥51,100	¥57,000	¥62,700	¥66,800	¥69,700	¥72,700	¥75,600	¥50,200	¥54,200	¥60,200	¥65,700	¥69,800	¥72,800	¥75,700	¥78,700
~950	¥53,500	¥58,100	¥65,200	¥71,900	¥76,800	¥80,400	¥84,200	¥87,900	¥56,400	¥61,100	¥68,300	¥75,100	¥79,800	¥83,500	¥87,100	¥90,800
~1150	¥59,300	¥64,900	¥73,000	¥80,900	¥86,400	¥90,800	¥95,300	¥99,700	¥62,400	¥67,900	¥76,100	¥83,900	¥89,500	¥93,900	¥98,300	¥102,800
~1350	¥65,200	¥71,300	¥80,500	¥89,500	¥95,900	¥101,000	¥106,200	¥111,400	¥68,300	¥74,300	¥83,600	¥92,600	¥99,000	¥104,100	¥109,300	¥114,400
~1550	¥76,300	¥83,100	¥93,500	¥103,700	¥110,700	¥116,700	¥122,600	¥128,300	¥79,400	¥86,300	¥96,700	¥106,700	¥113,900	¥119,700	¥125,600	¥131,500
~1850	¥85,800	¥93,600	¥105,800	¥117,400	¥125,700	¥132,700	¥139,700	¥146,700	¥88,800	¥96,800	¥108,900	¥120,600	¥128,800	¥135,800	¥142,700	¥149,700
~2050	¥91,400	¥100,000	¥113,200	¥126,100	¥134,900	¥142,700	¥150,500	¥158,100	¥94,500	¥103,200	¥116,400	¥129,200	¥138,000	¥145,700	¥153,500	¥161,300
~2210	¥94,200	¥103,300	¥117,000	¥130,300	¥139,700	¥147,700	¥155,700	¥163,900	¥97,200	¥106,400	¥120,100	¥133,400	¥142,700	¥150,800	¥158,800	¥167,000

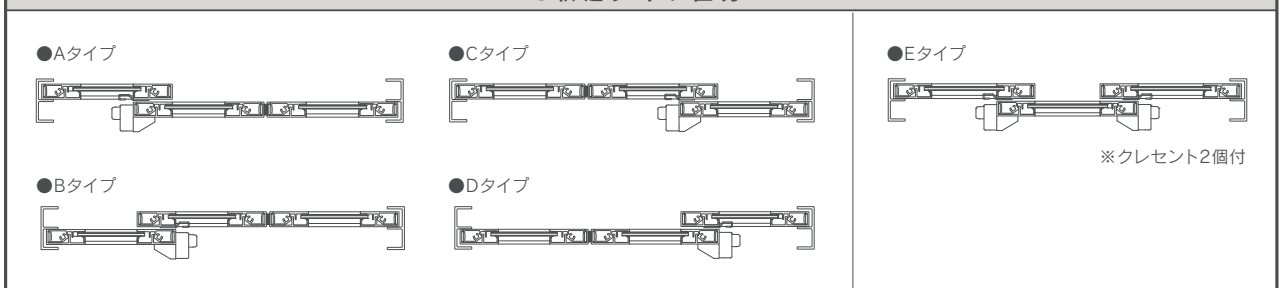
#### ポリカ2mm透明・ポリカ4mm中空

製品Wmm 製品Hmm	3枚建 A・B・C・Dタイプ								3枚建 Eタイプ							
	830 ~1200	~1400	~1700	~2000	~2200	~2400	~2600	~2800	830 ~1200	~1400	~1700	~2000	~2200	~2400	~2600	~2800
250~550	¥37,000	¥39,400	¥43,000	¥46,200	¥48,800	¥50,100	¥51,400	¥52,700	¥40,200	¥42,500	¥46,000	¥49,300	¥51,800	¥53,300	¥54,500	¥55,800
~750	¥40,800	¥43,500	¥47,700	¥51,600	¥54,500	¥56,200	¥57,900	¥59,700	¥43,800	¥46,700	¥50,700	¥54,600	¥57,600	¥59,200	¥61,000	¥62,700
~950	¥45,300	¥48,400	¥53,300	¥57,700	¥61,000	¥63,100	¥65,200	¥67,400	¥48,300	¥51,500	¥56,300	¥60,800	¥64,100	¥66,200	¥68,400	¥70,500
~1150	¥49,400	¥53,100	¥58,400	¥63,400	¥67,200	¥69,700	¥72,200	¥74,900	¥52,500	¥56,100	¥61,500	¥66,500	¥70,300	¥72,800	¥75,400	¥77,900
~1350	¥53,500	¥57,500	¥63,300	¥69,000	¥73,200	¥76,100	¥79,100	¥82,100	¥56,500	¥60,500	¥66,400	¥72,100	¥76,200	¥79,300	¥82,200	¥85,100
~1550	¥62,800	¥67,200	¥73,700	¥80,100	¥84,700	¥88,000	¥91,300	¥94,700	¥66,000	¥70,300	¥76,800	¥83,100	¥87,800	¥91,100	¥94,500	¥97,700
~1850	¥69,600	¥74,500	¥82,100	¥89,200	¥94,300	¥98,300	¥102,200	¥106,200	¥72,700	¥77,700	¥85,100	¥92,300	¥97,400	¥101,400	¥105,400	¥109,400
~2050	¥73,400	¥78,800	¥86,900	¥94,700	¥100,200	¥104,500	¥108,900	¥113,300	¥76,500	¥81,900	¥90,000	¥97,700	¥103,300	¥107,600	¥112,000	¥116,400
~2210	¥75,400	¥81,000	¥89,300	¥97,300	¥103,100	¥107,700	¥112,300	¥116,800	¥78,400	¥84,000	¥92,500	¥100,400	¥106,200	¥110,700	¥115,300	¥119,800

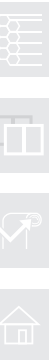
#### ガラス3mm透明・ガラス4mm型ガラス

製品Wmm 製品Hmm	3枚建 A・B・C・Dタイプ								3枚建 Eタイプ							
	830 ~1200	~1400	~1700	~2000	~2200	~2400	~2600	~2800	830 ~1200	~1400	~1700	~2000	~2200	~2400	~2600	~2800
250~550	¥33,400	¥35,100	¥37,600	¥39,900	¥41,700	¥42,400	¥43,100	¥43,700	¥36,500	¥38,200	¥40,700	¥43,100	¥44,800	¥45,400	¥46,000	¥46,800
~750	¥35,700	¥37,500	¥40,300	¥42,800	¥44,800	¥45,500	¥46,200	¥47,200	¥38,800	¥40,700	¥43,400	¥45,800	¥47,800	¥48,500	¥49,400	¥50,200
~950	¥38,800	¥40,800	¥43,800	¥46,400	¥48,500	¥49,500	¥50,400	¥51,400	¥41,900	¥43,900	¥46,900	¥49,500	¥51,600	¥52,500	¥53,500	¥54,400
~1150	¥41,600	¥43,800	¥47,000	¥49,900	¥52,000	¥53,100	¥54,200	¥55,300	¥44,800	¥47,000	¥50,100	¥52,800	¥55,200	¥56,200	¥57,400	¥58,400
~1400	¥44,400	¥46,600	¥49,900	¥52,800	¥55,400	¥56,500	¥57,800	¥59,000	¥47,400	¥49,500	¥52,800	¥56,000	¥58,400	¥59,700	¥60,900	¥62,100

#### 3 枚建タイプ区分



●上記価格は製品代だけの標準価格です。(消費税・搬入費・取付費等は含まれておりません)



断熱・遮熱・その他製品価格表



上げ下げタイプ

パネル区分 製品Wmm 製品Hmm	ポリカ3mm(透明・マットグリーン・グレースモーク)						ポリカ2mm透明・4mm中空					
	280 ~300	~400	~500	~600	~700	~750	280 ~300	~400	~500	~600	~700	~750
450~600	¥17,000	¥18,600	¥20,100	¥21,700	¥23,500	¥24,700	¥16,000	¥17,200	¥18,400	¥19,600	¥20,900	¥21,700
~700	¥17,700	¥19,600	¥21,200	¥23,100	¥25,000	¥26,500	¥16,700	¥17,900	¥19,200	¥20,400	¥21,800	¥23,000
~800	¥18,600	¥20,600	¥22,500	¥24,400	¥26,600	¥28,300	¥17,400	¥18,700	¥20,100	¥21,400	¥23,000	¥24,100
~900	¥19,800	¥22,000	¥24,100	¥26,300	¥28,500	¥30,500	¥18,500	¥19,900	¥21,300	¥22,900	¥24,400	¥25,600
~1000	¥20,800	¥23,300	¥25,500	¥27,800	¥30,300	¥32,400	¥19,300	¥20,900	¥22,400	¥24,000	¥25,800	¥27,100
~1100	¥21,600	¥24,300	¥26,700	¥29,400	¥31,900	¥34,200	¥19,900	¥21,700	¥23,300	¥25,000	¥26,800	¥28,200
~1200	¥22,900	¥25,600	¥28,200	¥31,000	¥33,900	¥36,400	¥20,900	¥22,900	¥24,500	¥26,300	¥28,200	¥29,800
~1300	¥23,800	¥26,800	¥29,700	¥32,500	¥35,500	¥38,200	¥21,700	¥23,700	¥25,500	¥27,400	¥29,500	¥31,000
~1350	¥24,600	¥27,800	¥30,800	¥34,000	¥37,100	¥40,100	¥22,400	¥24,400	¥26,400	¥28,300	¥30,500	¥32,200

FIXタイプ

パネル区分 製品Wmm 製品Hmm	ポリカ3mm(透明・マットグリーン・グレースモーク)						ポリカ2mm透明・4mm中空							
	200 ~500	~600	~800	~1000	~1200	~1400	~1830	200 ~500	~600	~800	~1000	~1200	~1400	~1830
200~600	¥15,700	¥17,100	¥19,800	¥22,400	¥25,500	¥28,000	¥34,200	¥13,800	¥14,800	¥16,700	¥18,400	¥20,700	¥22,200	¥26,500
~750	¥17,900	¥19,800	¥23,300	¥26,600				¥15,500	¥16,700	¥19,000	¥21,100			
~950	¥20,400	¥22,600	¥26,800	¥30,900				¥17,200	¥18,600	¥21,300	¥23,800			
~1150	¥23,000	¥25,500	¥30,400	¥35,200				¥19,100	¥20,600	¥23,700	¥26,600			
~1350	¥25,100	¥28,000	¥33,800	¥39,200				¥20,400	¥22,200	¥25,800	¥29,000			
~1550	¥30,300	¥33,600	¥39,900	¥46,100				¥24,900	¥26,800	¥30,700	¥34,500			
~1850	¥32,500	¥36,300	¥43,400	¥50,400				¥26,500	¥29,800	¥33,000	¥37,200			
~2050		¥40,500	¥48,800	¥56,900					¥31,600	¥36,600	¥41,300			
~2210		¥41,900	¥50,600	¥59,100					¥32,700	¥37,700	¥42,700			

オプション

Lmm	沓摺							隙間調整部材	
	1000 ~1400	~1700	~2000	~2400	~2800	~3000	~3300	~3600	1000
価格(¥/本)	¥1,900	¥2,300	¥2,600	¥3,100	¥3,700	¥3,900	¥4,200	¥4,500	¥1,500

●上記価格は製品代のみの標準価格です。(消費税・搬入費・取付費等は含まれておりません)



規格品									
サッシ呼称H	サッシ対応呼称W		074	119	160	165	183	256	
	呼称H	製品W (mm)	910	1365	1770	1820	2000	2730	
	製品H (mm)	生地W	824	1279	1684	1734	1914	1280 2枚	
11	13	1390	記号	SNG3-07413	SNG3-11913	SNG3-16013	SNG3-16513	SNG3-18313	
			GY	¥21,900	¥26,300	¥29,300	¥29,300	-	
13			標準5色	¥25,200	¥31,800	¥35,000	¥35,000	¥36,500	
			高遮熱4色	¥27,800	¥39,200	¥41,900	¥41,900	-	
15	20	2090	記号		SNG3-11920	SNG3-16020	SNG3-16520	SNG3-18320	SNG3-25620
18			GY		¥27,500	¥30,700	¥30,700	-	¥52,100
20			標準5色		¥35,000	¥38,300	¥38,300	¥39,800	¥67,400
	高遮熱4色		¥46,800	¥49,700	¥49,700	-	¥91,200		
22	22	2290	記号			SNG3-16022	SNG3-16522	SNG3-18322	SNG3-25622
			GY			¥31,100	¥31,100	-	¥53,200
			標準5色			¥39,200	¥39,200	¥40,600	¥69,300
			高遮熱4色			¥51,800	¥51,800	-	¥96,000
25	25	2520	記号			SNG3-16025	SNG3-16525	SNG3-18325	SNG3-25625
			GY			¥31,400	¥31,400	-	¥53,900
			標準5色			¥40,200	¥40,200	¥41,800	¥71,100
			高遮熱4色			¥54,200	¥54,200	-	¥100,200
-	30	3000	記号			SNG3-16030	SNG3-16530	SNG3-18330	SNG3-25630
			GY			¥32,300	¥32,300	-	¥55,400
			標準5色			¥42,500	¥42,500	¥44,000	¥76,300
			高遮熱4色			¥59,600	¥59,600	-	¥111,300

- 上記価格には消費税・取付費等は含まれておりません。標準納まり用のブラケットがセットされています。
- 枠材色は シルキーホワイト (SWH)、シルバー (SN)、ステンカラー (ST)、ブロンズ (BB)、ブラック (BK)よりお選びください。
- スクリーン生地色 GY: グレイ  
標準5色 [CR: クリーム、BE: ベージュ、LG: ライトグレイ、GR: グリーン、BR: ブラウン]  
高遮熱4色 [SB: サンドベージュ、DB: ダークブラウン、DG: ティープグレイ、DK: ティープブラック]

オプション品									
名称	シャッター付け金具セット				50mm持ち出し金具セット		130mm持ち出し金具セット		中間フックセット
	裏板セット		ターンナットセット		金具2個入	金具4個入	金具2個入	金具4個入	
	金具2個セット	金具4個セット	金具2個セット	金具4個セット					
価格	¥5,000	¥8,400	¥4,200	¥6,900	¥2,200	¥4,400	¥3,300	¥6,600	¥2,100
名称	枠付け部品セット		天井付け金具セット		横並べ対応フック取付部品セット	横長フックセット	バルコニー笠木取付部品セット	リング金具・把手リングセット	
	金具2個セット	金具4個セット	金具2個セット		4個セット	4個セット	2個セット	2個セット	
価格	¥3,300	¥6,600	¥3,000		¥3,700	¥3,200	¥2,200	¥4,500	

- 価格には消費税・取付費は含まれておりません。
- ※1スクリーン2枚仕様の部品に含まれております。



		特注品														
製品H (mm)	製品W (mm)	生地	750 ~900	~1100	~1200	~1300	~1500	~1700	高遮熱				生地2枚仕様※			
									~1820	GY	~1950	高遮熱 標準	~1900	標準	~2051	高遮熱 標準
600 ~700	GY	¥ 24,300	¥ 25,700	¥ 26,400	¥ 27,000	¥ 28,000	¥ 29,100	¥ 30,100	¥ 30,600	¥ 45,300	¥ 47,400	¥ 49,500	¥ 51,600	¥ 53,100		
	標準5色	¥ 26,000	¥ 29,500	¥ 30,300	¥ 31,200	¥ 32,800	¥ 34,300	¥ 35,600	¥ 36,500	¥ 55,100	¥ 57,200	¥ 59,300	¥ 61,200	¥ 61,700		
	高遮熱4色	¥ 27,400	¥ 32,600	¥ 33,300	¥ 34,000	¥ 35,200	¥ 36,300	¥ 36,800	—	¥ 62,200	¥ 64,800	¥ 65,300	¥ 66,900	¥ 67,700		
~900	GY	¥ 24,500	¥ 26,100	¥ 26,800	¥ 27,400	¥ 28,500	¥ 29,500	¥ 30,600	¥ 31,000	¥ 46,000	¥ 48,100	¥ 50,200	¥ 52,300	¥ 53,900		
	標準5色	¥ 26,700	¥ 30,500	¥ 31,300	¥ 32,100	¥ 33,700	¥ 35,300	¥ 36,500	¥ 37,500	¥ 57,000	¥ 59,100	¥ 61,200	¥ 63,100	¥ 63,600		
	高遮熱4色	¥ 28,900	¥ 34,500	¥ 35,400	¥ 36,100	¥ 37,400	¥ 38,500	¥ 39,000	—	¥ 66,400	¥ 68,900	¥ 69,400	¥ 71,100	¥ 71,800		
~1100	GY	¥ 24,700	¥ 26,600	¥ 27,200	¥ 27,800	¥ 28,900	¥ 29,900	¥ 31,000	¥ 31,400	¥ 46,700	¥ 48,800	¥ 50,900	¥ 53,000	¥ 54,600		
	標準5色	¥ 27,300	¥ 31,400	¥ 32,200	¥ 33,100	¥ 34,700	¥ 36,200	¥ 37,500	¥ 38,400	¥ 58,900	¥ 61,000	¥ 63,100	¥ 65,000	¥ 65,500		
	高遮熱4色	¥ 30,300	¥ 37,000	¥ 37,700	¥ 38,500	¥ 39,700	¥ 41,000	¥ 41,400	—	¥ 71,000	¥ 73,500	¥ 74,200	¥ 75,800	¥ 76,800		
~1300	GY	¥ 24,900	¥ 27,000	¥ 27,600	¥ 28,200	¥ 29,300	¥ 30,300	¥ 31,400	¥ 31,800	¥ 47,500	¥ 49,600	¥ 51,700	¥ 53,800	¥ 55,300		
	標準5色	¥ 27,900	¥ 32,300	¥ 33,200	¥ 34,000	¥ 35,600	¥ 37,200	¥ 38,400	¥ 39,400	¥ 60,800	¥ 62,900	¥ 65,000	¥ 66,900	¥ 67,400		
	高遮熱4色	¥ 31,700	¥ 39,100	¥ 39,800	¥ 40,600	¥ 41,800	¥ 43,100	¥ 43,500	—	¥ 75,200	¥ 77,700	¥ 78,300	¥ 79,900	¥ 80,700		
~1500	GY	¥ 25,100	¥ 27,400	¥ 28,000	¥ 28,700	¥ 29,700	¥ 30,800	¥ 31,800	¥ 32,200	¥ 48,200	¥ 50,300	¥ 52,400	¥ 54,500	¥ 56,100		
	標準5色	¥ 28,600	¥ 33,300	¥ 34,100	¥ 35,000	¥ 36,500	¥ 38,100	¥ 39,400	¥ 40,300	¥ 62,700	¥ 64,800	¥ 66,900	¥ 68,800	¥ 69,300		
	高遮熱4色	¥ 33,300	¥ 41,300	¥ 42,000	¥ 42,800	¥ 44,100	¥ 45,300	¥ 45,800	—	¥ 79,600	¥ 82,100	¥ 83,300	¥ 84,500	¥ 85,300		
~1700	GY	¥ 25,300	¥ 27,800	¥ 28,500	¥ 29,100	¥ 30,100	¥ 31,200	¥ 32,200	¥ 32,700	¥ 48,900	¥ 51,000	¥ 53,100	¥ 55,200	¥ 56,800		
	標準5色	¥ 29,200	¥ 34,200	¥ 35,100	¥ 35,900	¥ 37,500	¥ 39,100	¥ 40,300	¥ 41,300	¥ 64,600	¥ 66,700	¥ 68,800	¥ 70,700	¥ 71,200		
	高遮熱4色	¥ 34,700	¥ 43,400	¥ 44,200	¥ 45,000	¥ 46,100	¥ 47,500	¥ 47,900	—	¥ 83,800	¥ 86,500	¥ 87,000	¥ 88,600	¥ 89,600		
~1900	GY	¥ 25,500	¥ 28,200	¥ 28,900	¥ 29,500	¥ 30,600	¥ 31,600	¥ 32,700	¥ 33,100	¥ 49,700	¥ 51,800	¥ 53,900	¥ 56,000	¥ 57,500		
	標準5色	¥ 29,800	¥ 35,200	¥ 36,000	¥ 36,900	¥ 38,400	¥ 40,000	¥ 41,300	¥ 42,200	¥ 66,500	¥ 68,600	¥ 70,700	¥ 72,600	¥ 73,100		
	高遮熱4色	¥ 36,200	¥ 45,800	¥ 46,500	¥ 47,400	¥ 48,600	¥ 49,900	¥ 50,400	—	¥ 88,500	¥ 91,100	¥ 91,800	¥ 93,300	¥ 94,400		
~2100	GY				¥ 29,900	¥ 31,000	¥ 32,000	¥ 33,100	¥ 33,500	¥ 50,400	¥ 52,500	¥ 54,600	¥ 56,700	¥ 58,300		
	標準5色				¥ 37,800	¥ 39,400	¥ 41,000	¥ 42,200	¥ 43,200	¥ 68,400	¥ 70,500	¥ 72,600	¥ 74,400	¥ 75,000		
	高遮熱4色				¥ 49,500	¥ 50,700	¥ 52,000	¥ 52,400	—	¥ 92,600	¥ 95,200	¥ 96,000	¥ 97,700	¥ 98,500		
~2300	GY				¥ 30,300	¥ 31,400	¥ 32,400	¥ 33,500	¥ 33,900	¥ 51,100	¥ 53,200	¥ 55,300	¥ 57,400	¥ 59,000		
	標準5色				¥ 38,700	¥ 40,300	¥ 41,900	¥ 43,200	¥ 44,100	¥ 70,200	¥ 72,300	¥ 74,400	¥ 76,300	¥ 76,900		
	高遮熱4色				¥ 52,000	¥ 53,200	¥ 54,500	¥ 54,900	—	¥ 97,500	¥ 100,300	¥ 100,900	¥ 102,600	¥ 103,500		
~2500	GY				¥ 30,800	¥ 31,800	¥ 32,900	¥ 33,900	¥ 34,300	¥ 51,900	¥ 54,000	¥ 56,100	¥ 58,200	¥ 59,700		
	標準5色				¥ 39,700	¥ 41,300	¥ 42,800	¥ 44,100	¥ 45,000	¥ 72,100	¥ 74,200	¥ 76,300	¥ 78,200	¥ 78,800		
	高遮熱4色				¥ 53,900	¥ 55,100	¥ 56,500	¥ 56,900	—	¥ 101,400	¥ 104,100	¥ 105,300	¥ 106,500	¥ 107,300		
~2700	GY				¥ 31,200	¥ 32,200	¥ 33,300	¥ 34,300	¥ 34,800	¥ 52,600	¥ 54,700	¥ 56,800	¥ 58,900	¥ 60,500		
	標準5色				¥ 40,600	¥ 42,200	¥ 43,800	¥ 45,000	¥ 46,000	¥ 74,000	¥ 76,100	¥ 78,200	¥ 80,100	¥ 80,600		
	高遮熱4色				¥ 56,100	¥ 57,300	¥ 58,600	¥ 59,100	—	¥ 106,300	¥ 108,900	¥ 110,100	¥ 111,300	¥ 112,000		
~2900	GY				¥ 31,600	¥ 32,700	¥ 33,700	¥ 34,800	¥ 35,200	¥ 53,300	¥ 55,400	¥ 57,500	¥ 59,600	¥ 61,200		
	標準5色				¥ 41,600	¥ 43,200	¥ 44,700	¥ 46,000	¥ 46,900	¥ 75,900	¥ 78,000	¥ 80,100	¥ 82,000	¥ 82,500		
	高遮熱4色				¥ 58,300	¥ 59,500	¥ 60,900	¥ 61,300	—	¥ 110,600	¥ 113,400	¥ 114,600	¥ 115,900	¥ 116,800		
~3100	GY				¥ 32,000	¥ 33,100	¥ 34,100	¥ 35,200	¥ 35,600	¥ 54,100	¥ 56,200	¥ 58,300	¥ 60,400	¥ 62,000		
	標準5色				¥ 42,500	¥ 44,100	¥ 45,700	¥ 46,900	¥ 47,900	¥ 77,800	¥ 79,900	¥ 82,000	¥ 83,900	¥ 84,400		
	高遮熱4色				¥ 60,600	¥ 61,800	¥ 63,200	¥ 63,700	—	¥ 115,200	¥ 118,300	¥ 119,200	¥ 120,300	¥ 121,200		

- 価格には消費税・取付費用は含まれておりません。標準納まり(壁付用)のブラケットがセットされています。
- 枠材色はシルキーホワイト(SWH) シルバー(SN) ステンカラー(ST) ブロンズ(BB) ブラック(BK)よりお選びください。
- スクリーン生地色 GY: グレイ  
標準5色 [LG: ライトグレイ, GR: グリーン, BR: ブラウン, BE: ベージュ, CR: クリーム]  
高遮熱4色 [DG: ティープグレイ, SB: サンドベージュ, DB: ダークブラウン, DK: ティープブラック]
- 表の空欄部分は製造限度外で製作することが出来ません。



# 商品保証について

## お客様へのお願い

当社では、お施主様に商品を安全に正しくご使用いただくためのお願い事項やお手入れ方法に加え、商品保証などの重要な内容を記載した取扱説明書を用意しております。必ずお施主様に手渡していただきますようお願いいたします。なお、取扱説明書の“商品保証について”には次のような内容で掲載しておりますので、ご理解の程、お願いいたします。

### ■ 対象商品

一般住宅用網戸

### ■ 保証期間

施工会社様よりの引き渡し日(注1.注2.)から2年間。

注1. 改修工事の場合は、改修部分の工事完了の日とします。

注2. 分譲住宅(建売住宅)の場合は、建築主様への引き渡し日とします。

### ■ 保証内容

取扱説明書、本体ラベルまたはその他の注意書きに基づく適正なご使用状態で、保証期間内に不具合が発生した場合には、下記に例示する免責事項を除き無料修理いたします。

### ■ 免責事項

保証期間内でも、次のような場合には有償修理となります。

- ① 当社の手配によらない第三者の加工、組立、施工、管理、メンテナンスなどの不備に起因する不具合(例えば、中性洗剤以外のクリーニング剤を使用したことによる変色や腐食。工事中の養生不良による変色や損傷など)。
- ② 表示された商品の性能を超えた性能を必要とする場所に取り付けられた場合の不具合。
- ③ 建築躯体の変形など商品以外の不具合に起因する商品の不具合。
- ④ 商品または部品の経年変化(使用に伴う消耗、摩耗など)、経年劣化(樹脂部品の変質、変色など)またはこれらに伴うさび、かびまたはその他不具合。
- ⑤ 商品周辺の自然環境、住環境などに起因する結露、腐食またはその他不具合(例えば、塩害による腐食。大気中の砂塵、煤煙、各種金属粉、亜硫酸ガス、アンモニア、車の排気ガスなどが付着しておきる腐食。異常な高温・低温・多湿による不具合など)。
- ⑥ 商品又は部品材料特性に伴う現象。
- ⑦ 天災その他の不可抗力(例えば、暴風、豪雨、高潮、地震、落雷、洪水、地盤沈下、火災、津波、噴火など)による不具合、またはこれらによって商品の性能を超える事態が発生した場合の不具合。
- ⑧ 実用化されている技術では予測することが不可能な現象またはこれが原因で生じた不具合。
- ⑨ 犬・猫・鳥・鼠などの小動物に起因する不具合・キクイムシなどによる虫害。
- ⑩ 引き渡し後の操作誤り、調整不備または、適切な維持管理を行わなかったことによる不具合。
- ⑪ お客様自身の組立、取付、修理、改造(必要部品の取り外しを含む)に起因する不具合。
- ⑫ 本来の使用目的以外の用途に使用された場合の不具合または使用目的と異なる使用方法による場合の不具合。
- ⑬ 犯罪などの不法な行為に起因する破損や不具合。

※ 保証期間経過後の修理、交換などは有料といたします。

※ この商品保証は日本国内においてのみ適用されるものとし日本国外に納品される商品については、適用しないものとします。

### ■ 修理のご相談先について

商品の不具合が生じて修理が必要な場合、下記の例のように商品の組立・調整、取付等に起因する場合がありますので、不具合状態を確認の上、施工された(取付けた)業者様にご相談ください。

代表的な例	予想されること
網戸の開閉がスムーズに動かない	商品の組立・網戸のワイヤーの調整に不備がある場合があります。
ロール式網戸でネットが枠から外れる	商品の組立時にネットのファスナー部分がサイドインナーレールに組み込まれていない場合があります。
ネットが風に煽られて隙間ができる	あおり止めのフックが取り付けられていない場合があります。

# 環境のために、 私達ができること

私達セイキグループは  
社会的価値の創造・環境との  
共生をスローガンに  
環境問題への取り組みの第一歩として  
物作りを通して環境保護と  
快適生活を提案し  
社会に貢献してまいります。



セイキ販売(株)は「2022年グッドカンパニー大賞 特別賞」を受賞しました。  
本賞の選考は、年一回、経済産業省、文部科学省、商工会議所、商工会、  
中小企業投資育成会社ならびに中小企業基盤整備機構の推薦をもとに  
全国の中小企業の中から経済的、社会的に優れた成果を挙げている企業  
を選んで贈られる最も歴史と実績のある中小企業のための賞です。

## 環境配慮型商品の設計・開発

ユーザー様の安心・安全で快適な生活のお役に立てる商品の提供を考慮し、環境配慮をコンセプトに省エネルギー、  
ロングライフ化、ユニバーサルデザインを追求した商品の設計・開発を進めています。

- 環境負荷低減のための省エネルギー、部材のリサイクル、メンテナンス性を考慮した設計開発
- 無駄なモデルチェンジを極力廃し、商品の長寿命化を目指した開発
- バリアフリーを追求し、ユーザー様の使い勝手に配慮した設計開発
- VOCなどの有害物質を排除し、環境への負荷を低減





Accordion



Roll



Panel



Folding



Option



<https://www.seiki.gr.jp/>

## セイキ販売株式会社

東京	〒202-0004	東京都西東京市下保谷1-7-3	☎042(433)9881(代)
仙台	〒984-0038	宮城県仙台市若林区伊在2-4-2	☎022(287)5111(代)
神奈川	〒210-0851	神奈川県川崎市川崎区浜町2-15-10	☎044(328)0031(代)
名古屋	〒452-0812	愛知県名古屋市中区玉池町284	☎052(503)7811(代)
大阪	〒570-0014	大阪府守口市藤田町2-2-3	☎06(6780)1700(代)
福岡	〒812-0863	福岡県福岡市博多区金の隈1-33-32	☎092(513)0250(代)

2024年1月改定 ※掲載されている価格は2024年4月からの価格になります。

このカタログに掲載されている商品は、上記改定時点のものです。

掲載商品は諸般の事情により予告なく、改良、仕様変更、価格の改定等を行う場合がありますので予めご了承ください。